

Firestone

MOLAS PNEUMÁTICAS

UMA EMPRESA DO GRUPO BRIDGESTONE



CATÁLOGO DE
APLICAÇÕES
2022

WWW.FSIP.COM

04	UMA HISTÓRIA DE INOVAÇÃO
06	O PRODUTO FIRESTONE
08	ESTRUTURA DA MOLA PNEUMÁTICA
10	ENTENDA O CATÁLOGO
	12 ÍNDICE POR APLICAÇÃO
	29 ÍNDICE POR CÓDIGO FIRESTONE
	31 ÍNDICE POR PRODUTO
35	DESENHOS TÉCNICOS
130	LANÇAMENTOS
132	CRITÉRIOS DE AVALIAÇÃO DE MOLAS PNEUMÁTICAS
134	INSTALAÇÃO DAS MOLAS PNEUMÁTICAS
135	PROCESSO DE INSPEÇÃO E MANUTENÇÃO PREVENTIVA PARA BOLSAS DE AR
136	CRITÉRIOS DE AVALIAÇÃO DOS PRODUTOS FIRESTONE
137	RELAÇÃO DE DEFEITOS E FALHAS
140	ÍNDICE POR REFERÊNCIAS CRUZADAS
145	ESPAÇO PARA ANOTAÇÕES

ÍNDICE

GERAL



UMA HISTÓRIA DE INOVAÇÃO

CONHEÇA UMA DAS **MAIORES EMPRESAS DO MUNDO**
ESPECIALISTA EM MOLAS PNEUMÁTICAS.

A história da Firestone Industrial Products Company começou em 1936, quando a Firestone Tire & Rubber Company comprou uma fábrica em Noblesville, Indiana. Dois anos mais tarde, foi desenvolvido e patenteado o primeiro dispositivo de suspensão pneumática, mais conhecido como Firestone Airide™ Air.

Desde aquela época, a Firestone é líder no mercado e reconhecida pela inovação, pioneirismo e expansão mundial.

Atualmente, fabricamos molas pneumáticas para carros, ônibus, caminhões, carretas e reboques, equipamentos agrícolas, vagões ferroviários e aplicações industriais no mundo todo, com escritórios e produção em quatro continentes.



De origem norte-americana, a Firestone iniciou suas operações no Brasil em 1976 com um escritório de negócios em São Paulo. Em 1978, a primeira fábrica do país foi montada em Santo André, na Grande São Paulo.

Enquanto a Firestone estava em ascensão, o futuro fundador da Bridgestone, Shojiro Ishibashi, administrava os negócios da família no ramo de fabricação de calçados japoneses. Buscando novos caminhos, iniciou, em 1930, suas primeiras experiências na produção de pneus utilizando maquinário importado e, com apenas 20 funcionários, produziu então seus primeiros protótipos.

O crescimento da indústria automobilística levou Shojiro a criar, em 1931, sua primeira fábrica de pneus: a Bridgestone Tire & Co.. O nome da empresa deriva do próprio sobrenome do fundador ("Ishibashi" em inglês significa "stonebridge", ou ponte de pedra). Por questão de sonoridade, inverteu-se o nome, nascendo assim a Bridgestone, sinônimo de resistência, durabilidade e internacionalidade.

No início dos anos 80, a empresa adquiriu três fábricas na Austrália e passou a figurar entre os seis maiores fabricantes de pneumáticos do mundo.

Em 1988, a Bridgestone comprou a Firestone e anunciou um plano de investimentos da ordem de US\$ 1,5 bilhão nas operações da empresa americana. Um ano depois, foi criada a Bridgestone Americas Holding, que incorpora as operações da Bridgestone do Brasil nas Américas.

BRIDGESTONE
Firestone

O PRODUTO

FIRESTONE



Os produtos Firestone são projetados para respeitar as mais rigorosas normas de qualidade e segurança mundiais. Acima de tudo, fabricamos cada produto com profissionalismo, a fim de proporcionar aos nossos clientes uma durabilidade de anos de serviço e milhares de quilômetros rodados.

Na Europa e nos Estados Unidos, a grande maioria dos ônibus possui suspensão com molas pneumáticas, e este tipo de suspensão aumentou de forma expressiva nos demais países nos últimos anos.

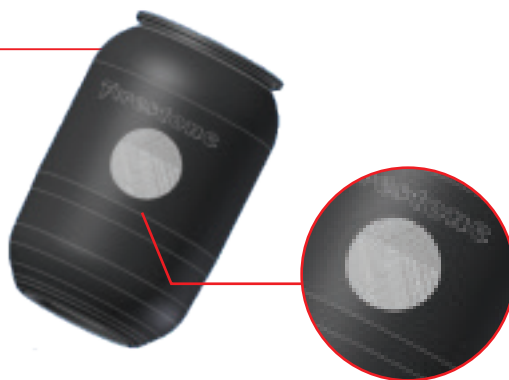
A utilização das molas pneumáticas garante inúmeros benefícios ao veículo, à carga e ao passageiro. Entre eles, estão: o aumento de vida útil do veículo, menor desgaste dos pneus, maior estabilidade e conforto aos passageiros, e impacto reduzido nas cargas transportadas. Desta forma, elimina-se possíveis transtornos causados pelas condições das estradas.





ESTRUTURA DA MOLA PNEUMÁTICA

Os foles da Firestone são
construídos com borracha
de altíssima qualidade
e tecnologia de ponta, e,
além da borracha, os foles
levam na sua composição
tecidos de alta resistência:



- Duas camadas de lona
(tecido de poliamida
e/ou poliéster);
- Duas camadas de goma
(composto de borracha).

**Ótima resistência à
aplicação de alta carga.**

COMPONENTES

Mola Pneumática é o conjunto formado pelo FOLE (corpo de borracha e tecido) e as partes metálicas, que podem ser observadas abaixo:

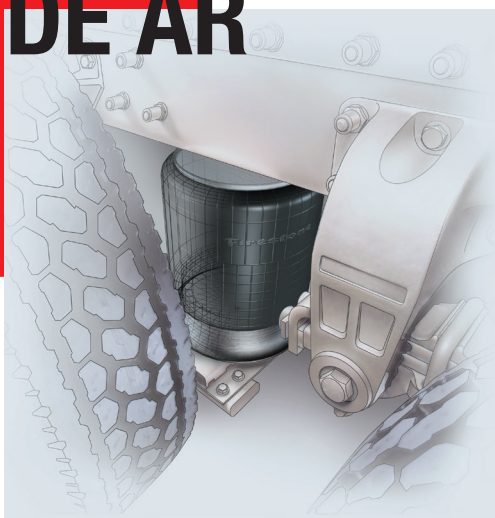
- 01** Prisioneiro fixador
- 02** Conexão de Ar
- 03** Tampa
- 04** Fole
- 05** Coxim
- 06** Piston base
- 07** Fixador



Os Kits são compostos pelos mesmos componentes descritos, com exceção do piston base.

No catálogo da Firestone é possível observar os códigos para as MOLAS, FOLES e KITS.

PROJETO DE SUSPENSÃO DE AR



A Mola Pneumática é apenas um dos componentes da suspensão pneumática, e suas vantagens só serão extraídas em sua aplicação se todo o sistema da suspensão estiver corretamente projetado e adequado. Alguns tópicos devem ser observados:

- É necessário espaço livre o suficiente em torno da mola pneumática, incluindo cabos e mangueiras, que permita seu funcionamento em toda a faixa da altura útil, evitando, assim, abrasão ou perfuração do fole de borracha.
- A altura útil de trabalho da mola deve ser determinada dentro da faixa adjacente à altura de projeto, conforme recomendado no gráfico de valores estatísticos, para que as características de performance e durabilidade da mola não sejam afetadas.
- É de suma importância, para a durabilidade do fole de borracha, manter sempre a pressão interna positiva, mesmo na condição de transporte sem carga.

ENTENDA O CATÁLOGO

ÍNDICES

Para facilitar o uso deste catálogo, foram desenvolvidos três diferentes índices. São eles:

- **ÍNDICE DE APLICAÇÃO** - Identificação da peça Firestone por meio do veículo onde a peça está sendo utilizada:

ÔNIBUS

Aplicação

Descrição gravada na parte de borracha

MARCA	MODELO	CÓDIGO ORIGINAL	CÓDIGO MOLA	CÓDIGO KIT	CÓDIGO FOLE	DESCRIÇÃO	POSIÇÃO DO EIXO	PÁG.
Agrale	MT 13.0 LE MT 15.0 LE MT 17.0 LE	6007.014.426.00.0 6112.014.102.00.5	-	-	950226	1R1A 415-260	Dianteiro / Traseiro	

Marca e modelo do veículo

Código original da montadora do produto

Código Firestone a ser comprado

Quando aplicável, código do Kit de reposição (mola sem o piston base)

Localização no veículo

Página com desenho do produto

- **ÍNDICE POR PRODUTO** - Identificação da peça Firestone por meio da descrição no fole de borracha.

- **ÍNDICE POR CÓDIGO FIRESTONE** - Identificação da peça Firestone por meio do código Firestone 95XXXX



MOLA 1R

CÓD.	DESCRIÇÃO	CÓD. KIT	PÁG.
950742	1R1AF 415-285	954048	00
950742	1R1AF 415-285	954048	00

Código Firestone a ser comprado

Descrição gravada na parte de borracha

Página com desenho do produto

CÓD.	DESCRIÇÃO	PÁG.
950009	20	123
950035	21	
950047	38-R	
950051	110	
950082	210	

Página com desenho do produto

Código Firestone a ser comprado

Descrição gravada na parte de borracha

CONFIANÇA É COISA SÉRIA

A Firestone é tudo que você precisa para colocar o pé na estrada com a confiança de um parceiro mundial. Seguimos para o futuro, com muito orgulho do nosso passado.

Firestone
MOLAS PNEUMÁTICAS
UMA EMPRESA DO GRUPO BRIDGESTONE

CATEGORIA
MOLA 1R

FIG. 35

SEÇÕES

As seções estão organizadas de acordo com as características das molas e foles pneumáticos fabricados pela Firestone Brasil.

O objetivo das seções é disponibilizar informações para assistência do usuário, fornecendo os nomes, marcas, códigos e demais características para identificação e posterior localização dos produtos requeridos.

Cada seção é iniciada por um anúncio criado com base em nossos valores e história.

TABELAS

Localize nas tabelas a seguir o seu produto por meio de:

<p>Código Firestone a ser comprado</p> <p>CÓD.: 950171</p>	<p>Descrição gravada na parte de borracha</p> <p>DESCRIÇÃO: 1R1B 390-270</p>	<p>Vista superior (tampa)</p>	<p>Quando aplicável, código do Kit de reposição (mola sem o piston de base)</p> <p>KIT REPOSIÇÃO: 950121</p>	<p>APLICAÇÃO: IMPLEMENTO AGRÍCOLA METALFOR: AR 2350 DIANTEIRO E TRASEIRO</p> <p>Marca e modelo do veículo em que o produto é aplicado.</p>
<p>Desenho técnico do produto</p>	<p>Vista inferior (Piston base)</p>		<p>CÓDIGO E.O.: 206205011</p> <p>Código original da montadora do produto</p>	<p>CÓDIGO SIMILAR:</p> <p>Referência cruzada com outras empresas.</p>

ÍNDICE POR APLICAÇÃO

IDENTIFICAÇÃO DA PEÇA **FIRESTONE** POR MEIO DO
VEÍCULO ONDE A PEÇA ESTÁ SENDO UTILIZADA

ÔNIBUS

MARCA	MODELO	CÓDIGO ORIGINAL	CÓDIGO MOLA	CÓDIGO KIT	CÓDIGO FOLE	DESCRIÇÃO	POSIÇÃO DO EIXO	PÁG.	
AGRALE	MT 13.0 LE / MT 15.0 LE / MT 17.0 LE	6007.014.426.00.0 6112.014.102.00.5	-	-	950226	1R1A 415-260	Dianteiro Traseiro	45	
MERCEDES BENZ	0-370 / 0-371 / 0-400 [4x2]	A364.327.7001 A364.327.7301 A382.327.0401	-	-	954002	1R1AF 390-295	Dianteiro Traseiro	46	
	OF-1721L / OF-1724L [4x2]	A382.327.7201 A382.327.0201 A382.327.0301	-	-	954048	1R1AF 415-285	Dianteiro Traseiro	46	
	OH-1621L / OH-1624L [4x2]	A382.327.7201 A382.327.0201 A382.327.0301	-	-	954048	1R1AF 415-285	Dianteiro Traseiro	46	
	OHL-16 / 17 / 20 TONS.		A382.327.7201 A382.327.0201 A382.327.0301	-	-	954048	1R1AF 415-285	Dianteiro	46
			A382.327.7501	-	-	950191	1R2D 460-360	Traseiro	51
	O-400 RSD [6x2]		A364.327.7001 A364.327.7301 A382.327.0401	-	-	954002	1R1AF 390-295	Dianteiro	46
				-	-	954002	1R1AF 390-295	Traseiro Motriz	46
				-	-	954002	1R1AF 390-295	Traseiro Auxiliar	46
	O-500 M 1826/59 [4x2]		A382.327.7201 A382.327.0201 A382.327.0301	-	-	954048	1R1AF 415-285	Dianteiro	46
			A364.327.7001 A364.327.7301 A382.327.0401	-	-	954002	1R1AF 390-295	Traseiro	46
	O-500 R 1830/30 [4x2]		A382.327.7201 A382.327.0201 A382.327.0301	-	-	954048	1R1AF 415-285	Dianteiro	46
			A364.327.7001 A364.327.7301 A382.327.0401	-	-	954002	1R1AF 390-295	Traseiro	46
	O-500 RS 1836 Low drive [4x2]		A382.327.7201 A382.327.0201 A382.327.0301	-	-	954048	1R1AF 415-285	Dianteiro	46

MARCA	MODELO	CÓDIGO ORIGINAL	CÓDIGO MOLA	CÓDIGO KIT	CÓDIGO FOLE	DESCRIÇÃO	POSIÇÃO DO EIXO	PÁG.
MERCEDES BENZ	0-500 RS 1836 Low drive [4x2]	A364.327.7001 A364.327.7301 A382.327.0401	-	-	954002	1R1AF 390-295	Traseiro	46
	0-500 RSD 2441 / 2436 Eixo ERA [6x2]	A382.327.7201 A382.327.0201 A382.327.0301	-	-	954048	1R1AF 415-285	Dianteiro	46
			-	-	954048	1R1AF 415-285	Traseiro Motriz	46
		A628.323.0092	-	954104	950915	1R2A 435-300	Traseiro Auxiliar	41/51
	0-500 RSD 2441 / 2436 Eixo Rígido [6x2]	A382.327.7201 A382.327.0201 A382.327.0301	-	-	954048	1R1AF 415-285	Dianteiro	46
			-	-	954048	1R1AF 415-285	Traseiro Motriz	46
		A364.327.0001	-	-	950553	1R1A 415-315	Traseiro Auxiliar	45
	O-500 RSDD 2741 Eixo ERA [8x2]	A382.327.7201 A382.327.0201 A382.327.0301	-	-	954048	1R1AF 415-285	Dianteiro (2x)	46
			-	-	954048	1R1AF 415-285	Traseiro Motriz	46
		A628.323.0092	-	954104	950915	1R2A 435-300	Traseiro Auxiliar	41
	O-500 RSDD 2741 Eixo Rígido [8x2]	A382.327.7201 A382.327.0201 A382.327.0301	-	-	954048	1R1AF 415-285	Dianteiro (2x)	46
			-	-	954048	1R1AF 415-285	Traseiro Motriz	46
		A364.327.0001	-	-	950553	1R1A 415-315	Traseiro Auxiliar	45
	O-500 MDA 3736 (Piso Alto) [8x2]	A382.327.7201 A382.327.0201 A382.327.0301	-	-	954048	1R1AF 415-285	Dianteiro	46
		A364.327.7001 A364.327.7301 A382.327.0401	-	-	954002	1R1AF 390-295	Intermediário	46
		A382.327.7201 A382.327.0201 A382.327.0301	-	-	954048	1R1AF 415-285	Traseiro Motriz	46
		A628.323.0092	-	954104	950915	1R2A 435-300	Traseiro Auxiliar	41/51
	O-500 UDA 3736 (Piso Baixo) [8x2]	A364.327.7001 A364.327.7301 A382.327.0401	-	-	954002	1R1AF 390-295	Dianteiro	46
			-	-	954002	1R1AF 390-295	Intermediário	46
		A382.327.7201 A382.327.0201 A382.327.0301	-	-	954048	1R1AF 415-285	Traseiro Motriz	46
		A628.323.0092	-	954104	950915	1R2A 435-300	Traseiro Auxiliar	41/51

MARCA	MODELO	CÓDIGO ORIGINAL	CÓDIGO MOLA	CÓDIGO KIT	CÓDIGO FOLE	DESCRIÇÃO	POSIÇÃO DO EIXO	PÁG.	
MERCEDES BENZ	O-500 MA / UA 2836 [6x2]	A382.327.7201 A382.327.0201 A382.327.0301	-	-	954048	1R1AF 415-285	Dianteiro	46	
		A364.327.7001 A364.327.7301 A382.327.0401	-	-	954002	1R1AF 390-295	Auxiliar	46	
		A382.327.7201 A382.327.0201 A382.327.0301	-	-	954048	1R1AF 415-285	Traseiro	46	
	O-500 U 1826 [4x2]	A364.327.7001 A364.327.7301 A382.327.0401	-	-	954002	1R1AF 390-295	Dianteiro	46	
			-	-	954002	1R1AF 390-295	Traseiro	46	
	O-500 M 1826 Buggy [4x2]	A382.327.7201 A382.327.0201 A382.327.0301	-	-	954048	1R1AF 415-285	Dianteiro	46	
			A364.327.7001 A364.327.7301 A382.327.0401	-	-	954002	1R1AF 390-295	Traseiro	46
	SCANIA	K-112 / K-113 [4x2]	523.208 / 520.243 1673407	-	-	950134	1R1E 335-320	Dianteiro	48
			523.229 / 533.802 1673412	-	-	950121	1R1B 390-270	Traseiro	47
		K-113 LILIKLAS [4x2]	411.623	-	-	950229	1R1K 440-320	Dianteiro	51
434.932				-	-	950244	1R1J 415-285	Traseiro	50
L-94 IB [4x2]		1515499 / 1440301	950482	950446	-	1T15MQX-3	Dianteiro	59	
		1515501 / 1440306	950481	950416	-	1T15LR-4	Traseiro	63	
L-94 UB 4x2		1475106 / 1440303	950422	950431	-	1T15L-4	Dianteiro	60	
		1515501 / 1440306	950481	950416	-	1T15LR-4	Traseiro	63	
K-124 / IB [4x2]		1515499 / 1440301	950482	950446	-	1T15MQX-3	Dianteiro	59	
		1515501 / 1440306	950481	950416	-	1T15LR-4	Traseiro	63	

MARCA	MODELO	CÓDIGO ORIGINAL	CÓDIGO MOLA	CÓDIGO KIT	CÓDIGO FOLE	DESCRIÇÃO	POSIÇÃO DO EIXO	PÁG.
SCANIA	K-124 IB / EB [6x2]	1515499 / 1440301	950482	950446	-	1T15MQX-3	Dianteiro	59
		1515501 / 1440306	950481	950416	-	1T15LR-4	Traseiro	63
		1515502 / 1440307	950484	950404	-	1T15L-4	Traseiro Auxiliar	60
	K-250 IB / UB (Piso Normal / Piso Baixo) [4x2]	2024285 / 2024289	950566	950591	-	1T15LMR-3	Dianteiro	58
		2024287 / 2024290	950567	950590	-	1T15 LR-4	Traseiro	63
	K-270 UB (Piso Baixo) [4x2]	2024285 / 2024289	950566	950591	-	1T15LMR-3	Dianteiro	58
		1726242 / 1726258	950567	950590	-	1T15LR-4	Traseiro	63
	K-270 UB (Piso Baixo) [6x2*4]	2024285 / 2024289	950566	950591	-	1T15LMR-3	Dianteiro	58
		1726242 / 1726258	950567	950590	-	1T15LR-4	Traseiro	63
		1726246 / 1726260	950576	950591	-	1T15LMR-3	Traseiro Auxiliar	59
	K-310 IB / UB (Piso Normal) [4x2]	1726255 / 2024281	950565	950592	-	1T17ARD-3	Dianteiro	75
		1726258 / 1726242	950567	950590	-	1T15LR-4	Traseiro	63
	K-310 IB / UB (Piso Baixo / Piso Normal) [6x2*4]	1726255 / 2024281	950565	950592	-	1T17ARD-3	Dianteiro	75
		1726258 / 1726242	950567	950590	-	1T15LR-4	Traseiro	63
		1726260 / 1726246	950576	950591	-	1T15LMR-3	Traseiro Auxiliar	59
	K-310 UA / IA (Piso Baixo / Piso Normal) [6x2/2]	1726255 / 2024281	950565	950592	-	1T17ARD-3	Dianteiro	75
		1726258 / 1726242	950567	950590	-	1T15LR-4	Traseiro	63
		1726260 / 1726246	950576	950591	-	1T15LMR-3	Traseiro Auxiliar	58
	K-310 IA (Piso Normal) [8x2/2]	1726255 / 2024281	950565	950592	-	1T17ARD-3	Dianteiro	75
		2024287 / 2024290	950567	950590	-	1T15LR-4	Intermediário	63
		2024287 / 2024290	950567	950590	-	1T15LR-4	Traseiro	63
		1726260 / 1726246	950576	950591	-	1T15LMR-3	Traseiro Auxiliar	59

MARCA	MODELO	CÓDIGO ORIGINAL	CÓDIGO MOLA	CÓDIGO KIT	CÓDIGO FOLE	DESCRIÇÃO	POSIÇÃO DO EIXO	PÁG.	
SCANIA	Série K 340 / 380 / 420 [6x2] [Até 2017]	1726255 / 2024281	950565	950592	-	1T17ARD-3	Dianteiro	75	
		1726258 / 1726242	950567	950590	-	1T15LR-4	Traseiro	63	
		1726260 / 1726246	950576	950591	-	1T15LMR-3	Traseiro Auxiliar	59	
	Série K - 340 / 380 / 420 [6x2] [A partir de 2018]	2002622	954072	954075	-	1T15MBR-2	Dianteiro	58	
		2002626	954073	954076	-	1T15LAR-4.5	Traseiro	64	
		2002629	954071	954074	-	1T15LR-2	Traseiro Auxiliar	58	
	K-360 IB (Piso Normal) [4x2]	1726255 / 2024281	950565	950592	-	1T17ARD-3	Dianteiro	75	
		1726258 / 1726242	950567	950590	-	1T15LR-4	Traseiro	63	
	K-360 IB (Piso Normal / Low Driver) [6x2]	1726255 / 2024281	950565	950592	-	1T17ARD-3	Dianteiro	75	
		1726258 / 1726242	950567	950590	-	1T15LR-4	Traseiro	63	
		1726260 / 1726246	950576	950591	-	1T15LMR-3	Traseiro Auxiliar	59	
	K-400 IB (Piso Normal / Low Driver) [6x2]	1515499 / 1440301	950482	950446	-	1T15MQX-3	Dianteiro	59	
		1515501 / 1440306	950481	950416	-	1T15LR-4	Traseiro	63	
		1515502 / 1440307	950484	950404	-	1T15L-4	Traseiro Auxiliar	60	
	K-400 IB / K-440 IB (Low Driver) [8x2]	1926327	954162	954161	-	1T17BN-4.5	Dianteiro (2x)	76	
		1726258 / 1726242	950567	950590	-	1T15LR-4	Traseiro	63	
		1726260 / 1726246	950576	950591	-	1T15LMR-3	Traseiro Auxiliar	59	
	F-94 HA 6x2 Art	1488241	950434	950448	-	1T15M-9	Traseiro	68	
	VOLVO	B58 [6x2]	8127151 / 8127152 1199733 / 6882797	-	-	950009	20	Dianteiro Traseiro	106
		B7 / B10 / B12	3159253 / 1137888	-	-	954058	1R1CF 390-310	Dianteiro	47
			3159252 / 1134445	-	-	954002	1R1AF 390-295	Traseiro / Auxiliar	46
B10M / B10 MK-4 / B10B		3027271	-	-	950381	1R5P 345-290	Dianteiro	52	
		70377052 / 22970501	-	954031	954030	1R5P 370-275	Traseiro	42/52	

MARCA	MODELO	CÓDIGO ORIGINAL	CÓDIGO MOLA	CÓDIGO KIT	CÓDIGO FOLE	DESCRIÇÃO	POSIÇÃO DO EIXO	PÁG.
VOLVO	B270F Euro V [4x2]	70377052 / 22970501	-	954031	954030	1R5P 370-275	Dianteiro	42/52
		3159252	-	-	954002	1R1AF 390-295	Traseiro	46
	B7R / B7RLEH (B290R) [4x2]	21513833	954150	954152	-	1T17ARW-4.5	Dianteiro	76
		21836530 / 22970498	-	954085	954090	1R4U 380-270	Traseiro (Frente)	41/52
		21836532 / 22970499	-	954086	954091	1R1A 400-320	Traseiro (Trás)	41/45
	B8R (B250R) Piso Alto [4x2]	70397048 / 22970497	-	954084	954030	1R5P 370-275	Dianteiro	42/52
		21836530 / 22970498	-	954085	954090	1R4U 380-270	Traseiro (Frente)	41/52
		21836532 / 22970499	-	954086	954091	1R1A 400-320	Traseiro (Trás)	41/45
	B8R (B250RLE) Piso Baixo [4x2]	21513833	954150	954152	-	1T17ARW-4.5	Dianteiro	76
		21836530 / 22970498	-	954085	954090	1R4U 380-270	Traseiro (Frente)	41/52
		21836532 / 22970499	-	954086	954091	1R1A 400-320	Traseiro (Trás)	41/45
	B12M [6x2]	20573311 / 22970505	954089	954093	-	1T17ARM-4	Dianteiro	75
		21011559	950571	950559	-	1T15LMR-3	Traseiro	59
		3159252	-	-	954002	1R1AF 390-295	Traseiro Auxiliar	46
	B12M (B340M) Art. / Biart. (Até 2018) [6x2]	20573311 / 22970505	954089	954093	-	1T17ARM-4	Dianteiro	75
		70377052 / 22970501	-	954031	954030	1R5P 370-275	Demais Eixos	42
	B12M (B340M) Art. / Biart. (A partir de 2019) [6x2]	20573311 / 22970505	954089	954093	-	1T17ARM-4	Dianteiro	75
		21836530 / 22970498	-	954085	954090	1R4U 380-270	Demais Eixos (Frente)	41/52
		21836532 / 22970499	-	954086	954091	1R1A 400-320	Demais Eixos (Trás)	41/45
	B360S Art. / Biart. (Piso Baixo) [6x2]	20573311 / 22970505	954089	954093	-	1T17ARM-4	Dianteiro	75
		21836530 / 22970498	-	954085	954090	1R4U 380-270	Demais Eixos (Frente)	41/52
21836532 / 22970499		-	954086	954091	1R1A 400-320	Demais Eixos (Trás)	41/45	

MARCA	MODELO	CÓDIGO ORIGINAL	CÓDIGO MOLA	CÓDIGO KIT	CÓDIGO FOLE	DESCRIÇÃO	POSIÇÃO DO EIXO	PÁG.
VOLVO	B11R (310R / 340R / 380R) [4x2]	70397048 / 22970497	-	954084	954030	1R5P 370-275	Dianteiro	42/52
		21836530 / 22970498	-	954085	954090	1R4U 380-270	Traseiro (Frente)	41/52
		21836532 / 22970499	-	954086	954091	1R1A 400-320	Traseiro (Trás)	41/45
	B11R (380R / 420R / 450R) [6x2]	70397048 / 22970497	-	954084	954030	1R5P 370-275	Dianteiro	42/52
		70377052 / 22970501	-	954031	954030	1R5P 370-275	Traseiro (Frente)	42/52
		21251607 / 22970500	-	954087	954030	1R5P 370-275	Traseiro (Trás) With Bump	42/52
		22445751 / 22970503	-	954088	954030	1R5P 370-275	Traseiro Auxiliar	43/52
	B11R (420R / 450R) [8x2]	70397048 / 22970497	-	954084	954030	1R5P 370-275	Dianteiro 2x	42/52
		70377052 / 22970501	-	954031	954030	1R5P 370-275	Traseiro (Frente)	42/52
		21251607 / 22970500	-	954087	954030	1R5P 370-275	Traseiro (Trás) With Bump	42/52
		22445751 / 22970503	-	954088	954030	1R5P 370-275	Traseiro Auxiliar	43/52
	VOLKSWAGEN	15.230 OT / OT LE [4x2]	2Z0 616 041	950428	-	950427	1R1K 330-320	Dianteiro
2Z0 616 041 A			-	-	950492	1R1E 440-340	Traseiro	48
17.230 ODS / 17.260 ODS [4x2]		8035250B02 / 2W0 616 042A	-	954173	-	1T15LR-2	Dianteiro Traseiro	85
17.240 OT / 17.260 OT [4x2] (Até 2001)		2TB 411 099	950339	-	950228	1R1K 380-320	Dianteiro	39/50
		2TB 511 101 A	-	-	950375	1R1E 440-320	Traseiro	48
18.310 ETO / 18.320 ETO [4x2]		2Z0 616 041	950428	-	950427	1R1K 330-320	Dianteiro	38/50
		2Z0 616 041 A	-	-	950492	1R1E 440-340	Traseiro	48
18.280 OTS LE [4x2]		22B 616 044 A	-	-	954046	1R1CF 335-310	Dianteiro	47
		81.43601-0167	954167	954168	-	1T17ARM-5	Traseiro (Frente)	76
		81.43601-0166	954156	954157	-	1T17ARM-5	Traseiro (Trás)	77

MARCA	MODELO	CÓDIGO ORIGINAL	CÓDIGO MOLA	CÓDIGO KIT	CÓDIGO FOLE	DESCRIÇÃO	POSIÇÃO DO EIXO	PÁG.	
MERCEDES BENZ	1114	A6883207021	950318	-	950234	20-2	-	91/106	
	1620	A6953270001	-	-	950532	290-3	Suspensor de Eixo	109	
	ACTROS / AXOR	A9423202721	-	-	950587	1R7C 470-325-C	Traseiro com Sensor	53	
		A9423203021	-	-	950588	1R7C 490-315-B	Traseiro	53	
		A9423202321	-	-	950589	1R7C 490-330-C	Traseiro com Sensor	53	
	ACTROS / AXOR 2011 A 2015	A9423200121 A9423204921 A9423202821	954096	-	950504	1R7Z 440-290-B	Traseiro	39/54	
		A9423200221 A9423202921 A9423205021 A9423205221	954095	-	950505	1R7Z 440-290-C	Traseiro com Sensor	39/54	
		A9423204321	-	-	950509	1R7Z 460-305-A	Suspensor de Eixo	54	
		A9423203221	-	-	950510	1R7Z 460-305-B	Traseiro	55	
		A9423203821 A9463200421 A9423203621	-	-	950512	1R7Z 595-330-A	Suspensor de Eixo	55	
	ACTROS / AXOR 2016 EM DIANTE	A9583200321	954063	954097	-	1T15 LMR-4	Traseiro sem Sensor	60	
		A 9583200421	954064	954098	-	1T15LMR-4	Traseiro com Sensor	61	
	SCANIA	P / G / R - 2010 EM DIANTE	1903608 / 1944314 2198915 / 2357532	954010	-	-	1T19LLJ-14	Traseiro	84
		P / G / R	1865759 / 1402423 255295 / 1314903	954026	954049	-	1T15LM-4	Suspensor de Eixo	61
P / G / R - ATÉ 2009		1731113 1422750 1440294	954135	-	-	1T19LLJ-14	Traseiro	84	
T-124									
T-124 6X2		1865759 / 1402423 255295 / 1314903	954026	954049	-	1T15LM-4	Suspensor de Eixo	61	

MARCA	MODELO	CÓDIGO ORIGINAL	CÓDIGO MOLA	CÓDIGO KIT	CÓDIGO FOLE	DESCRIÇÃO	POSIÇÃO DO EIXO	PÁG.
VOLKSWAGEN	CONSTELATION 19320	2T0616041	950420	950308	-	1T15 M-6	Traseiro - Base de Alumínio	65
			950663		-		Traseiro - Base de aço	65
	950420		-		Traseiro - Base de Alumínio		65	
	950663		-		Traseiro - Base de aço		65	
	TITAN - 18310	-	-	-	950464	290	Suspensor de Eixo	109
24250 / 25370	-	-	-	-	-	-	-	-
VOLVO	FH 16 Até 2014	20582206	950880	-	-	1T15LNR-6	Traseiro	64
		20582215	950881	-	-	1T15UR-9	Traseiro	72
	NH 12 / FH 12	1076594	950332	950333	-	1T15M-6	Traseiro - Base de Alumínio	64
			950743		-	1T15M-6	Traseiro - Base de aço	65
			212100278	950353	-	-	20	-
INTERNATIONAL	9200 / 9800	2036090C1	950356	950357	-	1T15MT-8	Traseiro	72
		-	950275	-	-	26 T.1	5ª Roda	87
FREIGHTLINER	-	6813200017	954112	-	-	1T15MMR-8	Suspensão	72
KENWORTH	K 303-22	-	954102	-	-	1T15LA-0	Suspensão	57
	C81-1005	-	954169	-	-	1T15LA-0	Suspensão	131

MARCA	MODELO	CÓDIGO ORIGINAL	CÓDIGO FIRESTONE	DESCRIÇÃO	POSIÇÃO DO EIXO	PÁG.
IVECO	EUROTECH	41019150 / 500042604	950920	MOLA DE CABINE I F C/ AMORT.	Dianteiro	112
	EUROTECH EUROSTAR	500377878 / 41028764 504000259	950923	MOLA DE CABINE I R C/ AMORT.	Traseiro	112
		500379698 / 500307338	950922	MOLA DE CABINE I R C/ AMORT.	Traseiro	112
	STRALIS	504060233	950879	MOLA DE CABINE I R C/ AMORT.	Traseiro	113
		500357351 / 504080540	950919	MOLA DE CABINE I F C/ AMORT.	Dianteiro	113
	STRALIS / HI-WAY	500357352 / 97383886	950878	MOLA DE CABINE I R C/ AMORT.	Traseiro	113
	STRALIS	504060241	950921	MOLA DE CABINE I R C/ AMORT.	Traseiro	114
	HI WAY	97383885	950924	MOLA DE CABINE I F C/ AMORT.	Dianteiro	114
STRALIS	500340706	950925	MOLA DE CABINE I R C/ AMORT.	Traseiro	114	
MERCEDES BENZ	ACTROS	A9428902919	950926	MOLA DE CABINE M F C/ AMORT.	Dianteiro	115
		A9428906019	950927	MOLA DE CABINE M R C/ AMORT.	Traseiro	115
	ACTROS 2644 - 4144	A9428905919 A9438903819	950928	MOLA DE CABINE M F C/ AMORT.	Dianteiro	115
	ACTROS - AXOR	A9428906119 A9588901019	954163	MOLA DE CABINE M R C/AMORT.	Traseiro	116
	AXOR 2535 - 4140	A9408904919	954165	MOLA DE CABINE M F C/ AMORT.	Dianteiro	116
SCANIA	Série 4 93-113-143 / 113R	1317278	950851	MOLA DE CABINE S R C/ AMORT.	Traseiro	116
	Série 4 93-113-143 / 113T	1348121 / 1314278	950850	MOLA DE CABINE S F S/ AMORT.	Dianteiro	117
	Série 4 / Série 5 PGRT	1476415 / 1381919	950852	MOLA DE CABINE S R S/ AMORT.	Traseiro	117
	Série 4 - T98 / P94 (até 2003)	1381904	950853	MOLA DE CABINE S R C/ AMORT.	Traseiro	117
	Série 4 94-114-144 / 124R (até 2004)	1424228	950855	MOLA DE CABINE S F C/ AMORT.	Dianteiro	118
		1349840	950854	MOLA DE CABINE S F S/ AMORT.	Dianteiro	118
	Serie 4 e 5 Até 2012	1424224 / 1434379	950857	MOLA DE CABINE S F C/ AMORT.	Dianteiro	118

MARCA	MODELO	CÓDIGO ORIGINAL	CÓDIGO FIRESTONE	DESCRIÇÃO	POSIÇÃO DO EIXO	PÁG.
SCANIA	Série 4 - R 2004 em diante	1424231 / 2086673	950856	MOLA DE CABINE S F R S/ AMORT.	Dianteiro Traseiro	119
	Série 5 HIGHLINE Até 2011	1444016 / 2086674	950877	MOLA DE CABINE S F R S/AMORT.	Dianteiro Traseiro	119
	Série 5 G/R 2012 em diante	1923645	954140	MOLA DE CABINE S F C/ AMORT.	Dianteiro	119
	Série 5 P/G/R	1502468 / 1502471	954141	MOLA DE CABINE S R S/ AMORT.	Traseiro	120
	Série 5 P/G/R/T	1907301 / 2453685	954142	MOLA DE CABINE S R S/ AMORT.	Traseiro	120
	Série 5 G / R 2012 em diante	1802567	954166	MOLA DE CABINE S F S/ AMORT.	Dianteiro	120
	Série 5 STREAMLINE 2012 em diante	1908097 / 1926779	954144	MOLA DE CABINE S F C/ AMORT.	Dianteiro	121
VOLVO	FH12 - FH16 Até 2003	20427898 / 1629719	950858	MOLA DE CABINE V F C/ AMORT.	Dianteiro	121
		1075077	950860	MOLA DE CABINE V R C/ AMORT.	Traseiro	121
	FH12 - FH16 2004 a 2014	1075076 / 21651231	950859	MOLA DE CABINE V R C/ AMORT.	Traseiro	122
	FH / FM 2010 a 2014	21111932	954139	MOLA DE CABINE V F C/ AMORT.	Dianteiro	122
	FH / FM (2015 em diante)	21171976 / 22040666	954143	MOLA DE CABINE V R C/ AMORT.	Traseiro	122
		21170611 / 22040662	954145	MOLA DE CABINE V F C/ AMORT.	Dianteiro	123
			954146	MOLA DE CABINE V F S/ AMORT.	Dianteiro	123

IMPLEMENTO RODOVIÁRIO

MARCA	MOD	CÓD. ORIGINAL	CÓD. MOLA	CÓD. KIT	CÓD. FOLE	DESCRIÇÃO	POSIÇÃO DO EIXO	PÁG
FACCHINI	-	308501706	950332	950333	-	1T15M-6	Suspensão - Base de Alumínio	64
	-	308501706	950743	950333	-	1T15M-6	Suspensão - Base de Aço	65
	-	308501720	950526	950527	-	1T15M-6	Suspensão - Base de Alumínio	66
	-	308501705	950314	950309	-	1T15M-9	Suspensão - Base de Alumínio	68
	-	308501719	950528	950529	-	1T15M-9	Suspensão - Base de Alumínio	69
	-	308501719	950667	950529	-	1T15M-9	Suspensão - Base de Aço	70
	-	308501721	950530	950531	-	1T15M-11	Suspensão - Base de Alumínio	74
	-	308501712	950168	-	950051	110	Estabilizador do eixo direcional	87/106
	-	308501713	950327	-	-	20-2	Suspensor	92
	-	308501711	950257	-	-	22	Suspensor	94
	-	308501701	950289	-	-	233-2	Suspensor	98
	-	308501702	950352	-	-	333	Suspensão	102
-	308501715	950501	950520	-	1T15M-11	Suspensão - Base de Alumínio	74	

MARCA	MOD	CÓD. ORIGINAL	CÓD. MOLA	CÓD. KIT	CÓD. FOLE	DESCRIÇÃO	POSIÇÃO DO EIXO	PÁG
GUERRA	-	50 02004238003	950439	-	-	257-1	Suspensor	93
	-	50 02004018000	950258	-	-	22-1.5	Suspensor	95
	-	50 02004062000	950274	-	-	38R	Suspensão	100
		5036002015006	950353	-	-	20	Suspensor	89
JOST	-	AD00076J00	950313	-	-	20	Suspensor	90
	-	AD00909J00	954137	-	-	257-1	Suspensor	94
	-	AD01257J00 / 260000234	-	-	980464	290	Suspensor	109
	-	100000000312	-	-	954029	230-1.5	Suspensor	108
NOMA	-	9200164	950734	950735	-	1T19L-11	Suspensão - Base de Alumínio	82
	-	9200164	950736	950735	-	1T19L-11	Suspensão - Base de Aço	82
	-	9200164	954028	950735	-	1T19L-11	Suspensão - Base de Plástico	83
	-	9200165	950255	-	-	20	Suspensor	90
	-	9203119	950439	-	-	257-1	Suspensor	93
	-	9203556	950296	-	-	Suspensor 203	Suspensor	99
	-	9203432	950253	-	-	Suspensor 29	Suspensor	99
RANDON / SUSPENSY	-	212007152	-	-	950250	Suspensor 29	Suspensor	108
	-	212007153	-	-	950358	Suspensor 203	Suspensor	108
	-	212100303	950332	950333	-	1T15M-6	Suspensão - Base de Alumínio	64
	-	212100303	950743	950333	-	1T15M-6	Suspensão - Base de Aço	65
	-	212100333	950420	950308	-	1T15M-6	Suspensão - Base de Alumínio	65
	-	212100333	950663	950308	-	1T15M-6	Suspensão - Base de Aço	65
	-	212100375	950490	950491	-	1T15M-8	Suspensão - Base de Aço	67
	-	212100350	950445	950451	-	1T19L-7	Suspensão - Base de Alumínio	78
	-	212100261	950734	950735	-	1T19L-11	Suspensão - Base de Alumínio	82
	-	212100261	950736	950735	-	1T19L-11	Suspensão - Base de Aço	82
	-	212100261	954028	950735	-	1T19L-11	Suspensão - Base de Plástico	83
	-	212100278	950353	-	-	20	Suspensor	89
	-	212100062	950284	-	-	210	Hidropneumática - 2015 em diante	96
	-	212100062	-	-	950082	210	Hidropneumática - até 2014	107
	-	212100068	-	-	950113	313	Suspensão	110
	-	212100060	-	-	950115	1R1G 525-370	Suspensão	49
	-	-	950351	-	-	20	Suspensor	88
	-	-	950380	-	-	333	Suspensão	103
	-	71500003	950325	950323	-	1T19L-16	Suspensão - Base de Alumínio	84
	-	218004237	950255	-	-	20	Suspensor	90
	-	208003862	-	-	950169	21-2	Suspensor	107
	-	-	950324	950322	-	1T19L-7	Suspensão - Base de Alumínio	79
	-	-	950294	950309	-	1T15M-9	Suspensão - Base de Alumínio	67
	-	-	950665	950309	-	1T15M-9	Suspensão - Base de Aço	70
	-	100000176552	954208	954209	-	1T19LC-7	Suspensão - Base de Alumínio	131
	-	-	950272	-	-	313	Suspensão	102

MARCA	MOD	CÓD. ORIGINAL	CÓD. MOLA	CÓD. KIT	CÓD. FOLE	DESCRIÇÃO	POSIÇÃO DO EIXO	PÁG
RHODOSS	-	-	950734	950735	-	1T19L-11	Suspensão - Base de Alumínio	82
	-	-	950736	950735	-	1T19L-11	Suspensão - Base de Aço	82
	-	-	954028	950735	-	1T19L-11	Suspensão - Base de Plástico	83
	-	-	950439	-	-	257-1	Suspensor	93
RODOFORT	-	-	950734	950735	-	1T19L-11	Suspensão - Base de Alumínio	82
	-	-	950736	950735	-	1T19L-11	Suspensão - Base de Aço	82
	-	-	954028	950735	-	1T19L-11	Suspensão - Base de Plástico	83
	-	-	950733	-	-	20-2	Suspensor	92
	-	-	950533	950534	-	1T15M-9	Suspensão - Base de Alumínio	69
	-	-	950888	950534	-	1T15M-9	Suspensão - Base de Aço	71
SAF / KLL	CBX	90557389	950815	950968	-	1T15M-9	Suspensão - Base de Alumínio	70
	CBX	90548537	950822	-	-	20	Suspensor	91
	CBX	90557237	950733	-	-	20-2	Suspensor	92
	-	90557388	950930	954007	-	1T15M-11	Suspensão - Base de Aço	74
	-	3228003000	950989	-	-	1T19L-16	Suspensão - Base de Aço	85
	-	90557409	950895	-	-	1T19LE-10	Suspensão - Base de Alumínio	80
	-	-	950910	-	-	20	Suspensor	89
	-	90557402	954016	954017	-	1T17GKA-5.5	Suspensão - Base de Aço	77
	-	90557449	954019	954020	-	1T17GKA-9.5	Suspensão - Base de Aço	77
	-	8035234B01	950570	950368	-	1T19L-11	Suspensão - Base de Alumínio	81
	-	8035244B01	954148	954149	-	1T19LE-8	Suspensão - Base de Plástico	80
	-	8035201B04	950370	-	-	210	Suspensor	97
	-	8035216B01	950425	-	-	325	Eixo direcional / Suspensão	101
	-	8035215B01	950488	-	-	39-R	Suspensão	104
-	8035204B02	950256	-	-	20-2	Suspensor	93	
IBERO	-	MOP 059 000 006	950533	950534	-	1T15M-9	Suspensão - Base de Alumínio	69
	-	MOP 059 000 006	950888	950534	-	1T15M-9	Suspensão - Base de Aço	71
	-	MOP 059 000 001	950734	950735	-	1T19L-11	Suspensão - Base de Alumínio	82
	-	MOP 059 000 001	950736	950735	-	1T19L-11	Suspensão - Base de Aço	82
	-	MOP 059 000 001	954028	950735	-	1T19L-11	Suspensão - Base de Plástico	83
	-	MOP 059 000 003	950353	-	-	20	Suspensor	89
	-	MOP 034 000 001	954136	-	-	20-2	Suspensor	92
	-	MOP 059 000 002	950289	-	-	233-2	Suspensor	98
FOGGIATTO	-	-	950687	-	-	325	Eixo Direcional - Suspensão	100
	-	-	950353	-	-	20	Suspensor	89
	-	-	950938	-	-	228-1.5	Suspensor	96
GERMANI	-	-	950637	-	-	325	Eixo Direcional / Suspensão	100

MARCA	MOD	CÓD. ORIGINAL	CÓD. MOLA	CÓD. KIT	CÓD. FOLE	DESCRIÇÃO	POSIÇÃO DO EIXO	PÁG
HBZ	-	80006-01	950506	950522	-	1T19LE-7	Suspensão - Base de Alumínio	79
	-	800006-06	950287	-	-	20-2	Suspensor	91
	-	80006-17	950324	950322	-	1T19L-7	Suspensão - Base de Alumínio	79
	-	80006-19	950292	950308	-	1T15M-6	Suspensão - Base de Alumínio	66
	-	80006-19	950662	950308	-	1T15M-6	Suspensão - Base de Aço	66
	-	80006-49	950258	-	-	22-1.5	Suspensor	95
	-	-	950338	-	-	333	Suspensão	102
	-	-	950680	-	-	20	Suspensor	93
	-	-	950687	-	-	325	Eixo Direcional / Suspensão	100
LABOR	-	-	950280	-	-	113	Trava da porta traseira	87
	-	-	950694	-	-	39-R	Suspensão	103
	-	-	950253	-	-	Suspensor 29	Suspensor	99
PASTRE	-	-	950540	950539	-	1T19L-16	Suspensão	85
RECRUSUL	-	10079904	-	-	950250	Suspensor 29	Suspensor	108
	-	10079887	-	-	950358	Suspensor 203	Suspensor	108
	-	10078228	-	-	950115	1R1G 525-370	Suspensão	49
TRES EIXOS	-	1971	950440	950449	-	1T15M-9	Suspensão - Base de Alumínio	67
	-	8927	950258	-	-	22-1.5	Suspensor	95
	-	1501	-	-	950232	1R1E 525-320	Suspensão	49
	-	1967	950292	950308	-	1T15M-6	Suspensão - Base de Alumínio	66
	-	1967	950662	950308	-	1T15M-6	Suspensão - Base de Aço	66
DAMCAR	-	000.001.404	-	-	950232	1R1E 525-320	Suspensão	49
SILPA	-	-	-	-	950250	Suspensor 29	Suspensor	108
	-	-	-	-	950358	Suspensor 203	Suspensor	108
UNIFERRO	-	-	-	-	950250	Suspensor 29	Suspensor	108
	-	-	-	-	950358	Suspensor 203	Suspensor	108
	-	29060001	-	-	950035	21	Suspensor	107
BOERO	-	CS0040078	954110	-	-	1T19LE-7	Suspensão - Base de Alumínio	80
	-	CS0040073	954108	-	-	1T19L-13	Suspensão - Base de Aço	83
	-	CS0040067	954109	-	-	1T15M-9	Suspensão - Base de Alumínio	71
	-	CS0040064	954107	-	-	22	SUSPENSOR	95
	-	CS0040061	954106	-	-	20	SUSPENSOR	90
HENDRICKSON	-	S3467	954101	-	-	1T19L-11	Suspensão - Base de Aço	83
	-	-	950627	950628	-	1T19LC-6	Suspensão - Base de Plástico	78
	-	S4771	954099	-	-	1T19LC-6	Suspensão - Base de Alumínio	131
MERCEDES BENZ / GRUNNER	-	-	950314	950309	-	1T15M-9	Implemento Canavieiro	68
DIVERSOS	-	-	950240	-	950009	20	Suspensor	88
	-	-	950285	-	-	20	Suspensor	88

MARCA	MOD	CÓD. ORIGINAL	CÓD. MOLA	CÓD. KIT	CÓD. FOLE	DESCRIÇÃO	POSIÇÃO DO EIXO	PÁG
DIVERSOS	-	-	950385	-	-	20	Suspensor	89
	-	-	950260	-	-	21	Suspensor	97
	-	-	950346	-	-	21	Suspensor	97
	-	-	950418	-	-	22	Suspensor	95
	-	-	950345	-	-	22	Suspensor	94
	-	-	950688	-	-	313	Suspensão	101
	-	-	950271	-	-	313	Suspensão	101
	-	-	950264	-	-	21-2	Suspensor	98
	-	-	950390	-	950358	Suspensor 203	Suspensor	98
	-	-	950259	-	-	22-1.5	Suspensor	96
	-	-	950251	-	950250	Suspensor 29	Suspensor	99
	-	-	-	-	950047	38-R	Suspensão	110
	-	-	950384	-	-	39-R	Suspensão	103
	-	-	-	-	950102	1R1E-390-320	Suspensão	49
	-	-	950350	950397	-	1T15M-11	Suspensão - Base de Alumínio	73
	-	-	950387	950396	-	1T15M-11	Suspensão - Base de Alumínio	73
	-	-	950454	950467	-	1T15M-11	Suspensão - Base de Alumínio	73
	-	-	950349	950391	-	1T15M-4	Suspensão - Base de Alumínio	62
	-	-	950697	950388	-	1T15M-4	Suspensão - Base de Aço	63
	-	-	950348	950395	-	1T15M-9	Suspensão - Base de Alumínio	68
	-	-	950544	950449	-	1T15M-9	Suspensão - Base de Alumínio	69
	-	-	950361	950394	-	1T15M-9	Suspensão - Base de Alumínio	71
	-	-	950337	950402	-	1T19L-11	Suspensão - Base de Alumínio	81
	-	-	950378	950403	-	1T19L-11	Suspensão - Base de Alumínio	81
-	-	950670	950403	-	1T19L-11	Suspensão - Base de Aço	82	

IMPLEMENTO AGRÍCOLA

MARCA	MOD	CÓD. ORIGINAL	CÓD. MOLA	CÓD. KIT	CÓD. FOLE	DESCRIÇÃO	POSIÇÃO DO EIXO	PÁG
PLA	Hydra - 200	69038	950897	-	-	1T15M-4	Dianteiro / Traseiro	62
	Taurus - 320	69038	950897	-	-	1T15M-4	Dianteiro / Traseiro	62
KS	Pulverizador	-	950171	-	950121	1R1B 390-270	Traseiro	36
		-	950742	-	954048	1R1AF 415-285	Dianteiro	36
SERV SPRAY		SB 2000 200	950326	950307	-	1T15M-4	Dianteiro / Traseiro	61
JOHN DEERE	M4030	AN 209716	950622	950632	-	1T17B-5	Dianteiro / Traseiro	75
	M4730	AN 209716	950622	950632	-	1T17B-5	Traseiro	75
		AN 205362	950621	950631	-	1T15M-2	Dianteiro	57
	M4630	AN 302180	950873	-	-	1T15TQ-1	Dianteiro / Traseiro	57
STARA	Gladiador 2300	7955-4277	954059	-	950121	1R1B 390-270	Dianteiro / Traseiro	38
	Absoluta	7955-4277	954059	-	950121	1R1B 390-270	Plantadeira	38
		7955-4279	954061	-	-	1T19L-7	Plantadeira	79

MARCA	MOD	CÓD. ORIGINAL	CÓD. MOLA	CÓD. KIT	CÓD. FOLE	DESCRIÇÃO	POSIÇÃO DO EIXO	PÁG
STARA	Imperador 2000	7955-4277	954059	-	950121	1R1B 390-270	Dianteiro / Traseiro	38
	Imperador 3000 / 4000	7955-4278	954060	-	-	1T15 M-4	Dianteiro / Traseiro	62
	Imperador 3100	7955-4277	954059	-	950121	1R1B 390-270	Dianteiro / Traseiro	38
	Imperador 3.0	7955-4278	954060	-	-	1T15 M-4	Traseiro	62
		7955-4277	954059	-	950121	1R1B 390-270	Dianteiro	38
	Hercules 6.0	7955-4278	954060	-	-	1T15 M-4	Dianteiro / Traseiro	62
Guapa	6344-4008	950705	-	-	W02-358-7012	Plantadeira	123	
JUMIL	SEM. PNEUMÁTICO	2750461	950705	-	-	W02-358-7012	Semeador	123
MONTANA	PARRUDA	70066225	950742	-	954048	1R1AF 415-285	Dianteiro / Traseiro	36
	DF	70073216	950178	-	950121	1R1B 390-270	Dianteiro / Traseiro	37
	PARRUDA STRONGER	70071172	950743	950333	-	1T15M-6	Dianteiro / Traseiro	65
METALFOR	AR 2350	206205011	950684	-	950683	1R1B 390-250	Dianteiro / Traseiro	36
	2500	206205009	950685	-	950121	1R1B 390-270	Dianteiro / Traseiro	37
	3000 AB	206205017	950876	-	950121	1R1B 390-270	Traseiro	38
AGCO	PULVERIZADOR	ACW4239860	954054	-	-	1T19LC-5	Dianteiro / Traseiro	78
		ACW4780210	950171	-	950121	1R1B 390-270	Dianteiro / Traseiro	36
JACTO	PULVERIZADOR	1214648	950851	-	-	W02-M58-8001	Cabine	116
		1188764	954057	-	950121	1R1B 390-270	Dianteiro / Traseiro	37

ACESSÓRIOS

APLICAÇÃO	MARCA	CÓD. ORIGINAL	CÓD.	DESCRIÇÃO	PÁG.
ÔNIBUS	MERCEDES BENZ	A 364.320.7034 A 357.320.0134	954080	BASE INFERIOR 1R1A - M BRF 3595	125
		A 628.322.0087	954103	BASE INFERIOR 1R1A MONTADO C/COXIM - M	126
	VOLVO	70377056	954050	BASE INFERIOR 1R1A - V BRA 3434	126
		70397052 / 22973797	954113	BASE INFERIOR 1R1A - V BRA 3778	126
		21426710 / 22973801	954114	BASE INFERIOR 1R4U - V BRA 3781	127
		21415151 / 22973244	954115	BASE INFERIOR 1R1A - V BRA 3784	127
		21260468 / 22973798	954116	BASE INFERIOR 1R1A - V BRA 3786	127
		21261099 / 22973238	954117	BASE INFERIOR 1R1A - V BRA 3788	128
IMPLEMENTO RODOVIARIO	RANDON / GUERRA / KLL / IBERO	-	960816	BASE INFERIOR 1T19E2/F11 - AÇO	128
		-	960973	BASE INFERIOR 1T19E2/F11 ALUM.	128
		-	954105	BASE INF. 1T19L-11 PLÁSTICO	129
	RANDON	-	960984	BASE INFERIOR 1T15M-8	129
	DIVERSOS	-	960979	ANEL ALUM. NO. 203 T.4	125
		-	960981	ANEL ALUM. NO. 29 T.4	125



ÍNDICE POR CÓDIGO FIRESTONE

CÓD.	DESCRIÇÃO	PÁG.
950009	20	88/106
950035	21	107
950047	38-R	110
950051	110	87
950082	210	107
950102	1R1E-390-320	49
950113	313	110
950115	1R1G 525-370	49
950121	1R1B 390-270	47
950134	1R1E 335-320	48
950168	110	87
950169	21-2	107
950171	1R1B 390-270	36
950178	1R1B 390-270	37
950191	1R2D 460-360	51
950226	1R1A 415-260	45
950228	1R1K 380-320	50
950229	1R1K 440-320	51
950232	1R1E 525-320	49
950234	20-2	106
950240	20	88
950244	1R1J 415-285	50
950250	Suspensor 29	99/108
950251	Suspensor 29	99
950253	Suspensor 29	99
950255	20	90
950256	20-2	93
950257	22	94
950258	22-1.5	95
950259	22-1.5	96
950260	21	97
950264	21-2	98
950271	313	101
950272	313	102
950274	38R	100
950275	26	87
950280	113	87
950284	210	96
950285	20	88
950287	20-2	91
950289	233-2	98
950292	1T15M-6	66
950294	1T15M-9	67
950296	Suspensor 203	99
950307	1T15M-4	61
950308	1T15M-6	66

CÓD.	DESCRIÇÃO	PÁG.
950309	1T15M-9	68/70
950313	20	90
950314	1T15M-9	68
950318	20-2	91
950322	1T19L-7	79
950323	1T19L-16	84
950324	1T19L-7	79
950325	1T19L-16	84
950326	1T15M-4	61
950327	20-2	92
950332	1T15M-6	64
950333	1T15M-6	64/65
950337	1T19L-11	81
950338	333	102
950339	1R1K 380-320	39
950345	22	94
950346	21	97
950348	1T15M-9	68
950349	1T15M-4	62
950350	1T15M-11	73
950351	20	88
950352	333	102
950353	20	89
950356	1T15MT-8	72
950357	1T15MT-8	72
950358	Suspensor 203	108
950361	1T15M-9	71
950368	1T19L-11	81
950370	210	97
950375	1R1E 440-320	48
950378	1T19L-11	81
950380	333	103
950381	1R5P 345-290	52
950384	39-R	103
950385	20	89
950387	1T15M-11	73
950388	1T15M-4	63
950390	Suspensor 29	98
950391	1T15M-4	62
950394	1T15M-9	71
950395	1T15M-9	68
950396	1T15M-11	73
950397	1T15M-11	73
950402	1T19L-11	81
950403	1T19L-11	81/82
950404	1T15L-4	60

CÓD.	DESCRIÇÃO	PÁG.
950416	1T15LR-4	63
950418	22	95
950420	1T15M-6	65
950422	1T15L-4	60
950425	325	101
950427	1R1K 330-320	50
950428	1R1K 330-320	38
950431	1T15L-4	60
950434	1T15M-9	68
950439	257-1	93
950440	1T15M-9	67
950445	1T19L-7	78
950446	1T15MQX-3	59
950448	1T15M-9	68
950449	1T15M-9	67/69
950451	1T19L-7	78
950454	1T15M-11	73
950464	290	109
950467	1T15M-11	73
950481	1T15LR-4	63
950482	1T15MQX-3	59
950484	1T15L-4	60
950488	39-R	104
950490	1T15M-8	67
950491	1T15M-8	67
950492	1R1E 440-340	48
950501	1T15M-11	74
950504	1R7Z 440-290-B	54
950505	1R7Z 440-290-C	54
950506	1T19LE-7	79
950509	1R7Z 460-305-A	54
950510	1R7Z 460-305-B	55
950512	1R7Z 595-330-A	55
950520	1T15M-11	74
950522	1T19LE-7	79
950526	1T15M-6	66
950527	1T15M-6	66
950528	1T15M-9	69
950529	1T15M-9	69/70
950530	1T15M-11	74
950531	1T15M-11	74
950532	290-3	109
950533	1T15M-9	69
950534	1T15M-9	69/71
950539	1T19L-16	85
950540	1T19L-16	85

CÓD.	DESCRIÇÃO	PÁG.
950544	1T15M-9	69
950553	1R1A 415-315	45
950559	1T15LMR-3	59
950565	1T17ARD-3	75
950566	1T15LMR-3	58
950567	1T15LR-4	63
950570	1T19L-11	81
950571	1T15LMR-3	59
950576	1T15LMR-3	59
950587	1R7C 470-325-C	53
950588	1R7C 490-315-B	53
950589	1R7C 490-330-C	53
950590	1T15LR-4	63
950591	1T15LMR-3	58/59
950592	1T17ARD-3	75
950621	1T15M-2	57
950622	1T17B-5	75
950627	1T19LC-6	78
950628	1T19LC-6	78
950637	325	100
950662	1T15M-6	66
950663	1T15M-6	65
950665	1T15M-9	70
950667	1T15M-9	70
950670	1T19L-11	82
950680	20	93
950683	1R1B 390-250	46
950684	1R1B 390-250	36
950685	1R1B 390-270	37
950687	325	100
950688	313	101
950694	39-R	103
950697	1T15M-4	63
950705	W02-358-7012	123
950733	20-2	92
950734	1T19L-11	82
950735	1T19L-11	82/83
950736	1T19L-11	82
950742	1R1AF 415-285	36
950743	1T15M-6	65
950815	1T15M-9	70
950822	20	91
950850	MOLA DE CABINE S F S/ AMORT.	117
950851	MOLA DE CABINE S R S/ AMORT.	116
950852	MOLA DE CABINE S R S/ AMORT.	117
950853	MOLA DE CABINE S R C/ AMORT.	117
950854	MOLA DE CABINE S F S/ AMORT.	118
950855	MOLA DE CABINE S R C/ AMORT.	118
950856	MOLA DE CABINE S F R S/ AMORT.	119
950857	MOLA DE CABINE S F C/ AMORT.	118
950858	MOLA DE CABINE V F C/AMORT.	121
950859	MOLA DE CABINE V R C/AMORT.	122
950860	MOLA DE CABINE V R C/AMORT.	121
950873	1T15TQ-1	57
950876	1R1B 390-270	38
950877	MOLA DE CABINE S F R S/ AMORT.	119
950878	MOLA DE CABINE I R C/ AMORT.	113

CÓD.	DESCRIÇÃO	PÁG.
950879	MOLA DE CABINE I R C/ AMORT.	113
950880	1T15LNR-6	64
950881	1T15UR-9	72
950888	1T15M-9	71
950895	1T19LE-10	80
950897	1T15 M-4	62
950910	20	89
950915	1R2A 435-300	51
950919	MOLA DE CABINE I F C/ AMORT.	113
950920	MOLA DE CABINE I F C/ AMORT.	112
950921	MOLA DE CABINE I R C/ AMORT.	114
950922	MOLA DE CABINE I R C/ AMORT.	112
950923	MOLA DE CABINE I R C/ AMORT.	112
950924	MOLA DE CABINE I F C/ AMORT.	114
950925	MOLA DE CABINE I R C/ AMORT.	114
950926	MOLA DE CABINE M F C/ AMORT.	115
950927	MOLA DE CABINE M R C/ AMORT.	115
950928	MOLA DE CABINE M F C/ AMORT.	115
950930	1T15M-11	74
950938	228-1.5	96
950968	1T15M-9	70
950989	1T19L-16	85
954002	1R1AF-390-295	46
954007	1T15M-11	74
954010	1T19LLJ-14	84
954016	1T17GKA-5.5	77
954017	1T17GKA-5.5	77
954019	1T17GKA-9.5	77
954020	1T17GKA-9.5	77
954026	1T15LM-4	61
954028	1T19L-11	83
954029	230-1.5	108
954030	1R5P 370-275	52
954031	1R5P 370-275	42
954046	1R1CF 335-310	47
954048	1R1AF 415-285	46
954049	1T15LM-4	61
954050	BASE INFERIOR 1R1A - V BRA 3434	126
954054	1T19LC-5	78
954057	1R1B 390-270	37
954058	1R1CF 390-310	47
954059	1R1B 390-270	38
954060	1T15M-4	62
954061	1T19L-7	79
954064	1T15LMR-4	61
954071	1T15LR-2	58
954072	1T15MBR-2	58
954073	1T15LAR-4.5	64
954074	1T15LR-2	58
954075	1T15MBR-2	58
954076	1T15LAR-4.5	64
954080	BASE INFERIOR 1R1A M BRF 3595	125
954084	1R5P 370-275	42
954085	1R4U 380-270	41
954086	1R1A 400-320	41
954087	1R5P 370-275	42

CÓD.	DESCRIÇÃO	PÁG.
954088	1R5P 370-275	43
954089	1T17ARM-4	75
954090	1R4U 380-270	52
954091	1R1A 400-320	45
954093	1T17ARM-4	75
954095	1R7Z 440-290-C	39
954096	1R7Z 440-290-B	39
954097	1T15LMR-4	60
954098	1T15LMR-4	61
954101	1T19L-11	83
954102	1T15LA-0	57
954103	BASE INFERIOR 1R1A C/COXIM - M	126
954104	1R2A 435-300	41
954105	BASE INF. 1T19L-11 PLÁSTICO	129
954106	20	90
954107	22	95
954108	1T19L-13	83
954109	1T15M-9	71
954110	1T19LE-7	80
954112	1T15MMR-8	72
954113	BASE INFERIOR 1R1A - V BRA 3778	126
954114	BASE INFERIOR 1R4U - V BRA 3781	127
954115	BASE INFERIOR 1R1A - V BRA 3784	127
954116	BASE INFERIOR 1R1A - V BRA 3786	127
954117	BASE INFERIOR 1R1A - V BRA 3788	128
954135	1T19LLJ-14	84
954136	20-2	92
954137	257-1	94
954139	MOLA DE CABINE V F C/ AMORT.	122
954140	MOLA DE CABINE S F C/ AMORT.	119
954141	MOLA DE CABINE S R S/ AMORT.	120
954142	MOLA DE CABINE S R S/ AMORT.	120
954143	MOLA DE CABINE V R C/ AMORT.	122
954144	MOLA DE CABINE S F C/ AMORT.	121
954145	MOLA DE CABINE V F C/ AMORT.	123
954146	MOLA DE CABINE V F S/ AMORT.	123
954148	1T19LE-8	80
954149	1T19LE-8	80
954150	1T17ARW-4.5	76
954152	1T17ARW-4.5	76
954156	1T17ARM-5	77
954157	1T17ARM-5	77
954161	1T17BN-4.5	76
954162	1T17BN-4.5	76
954163	MOLA DE CABINE M R C/AMORT.	116
954165	MOLA DE CABINE M F C/ AMORT.	116
954166	MOLA DE CABINE S F S/ AMORT.	120
954167	1T17ARM-5	76
954168	1T17ARM-5	76
954173	1T15LR-2	85
960816	BASE INFERIOR 1T19E2/F11 - AÇO	128
960973	BASE INFERIOR 1T19E2/F11 ALUMÍNIO	128
960979	ANEL ALUM. NO. 203 T.4	125
960981	ANEL ALUM. NO. 29 T.4	125
960984	BASE INFERIOR 1T15M-8	129
980464	290	109
954208	1T19LC-7 NOVO	131
954099	1T19LC-6 NOVO	131
954169	1T15LA-0 NOVO	131
954209	1T19LC-7 NOVO	131

ÍNDICE POR PRODUTO

IDENTIFICAÇÃO DA PEÇA **FIRESTONE** POR MEIO
DA DESCRIÇÃO NO FOLE DE BORRACHA



MOLA 1R

CÓD.	DESCRIÇÃO	PÁG.
950742	1R1AF 415-285	36
950684	1R1B 390-250	36
950171	1R1B 390-270	36
954057	1R1B 390-270	37
950178	1R1B 390-270	37
950685	1R1B 390-270	37
950876	1R1B 390-270	38
954059	1R1B 390-270	38
950428	1R1K 330-320	38
950339	1R1K 380-320	39
954096	1R7Z 440-290-B	39
954095	1R7Z 440-290-C	39



KIT 1R

CÓD.	DESCRIÇÃO	PÁG.
954086	1R1A 400-320	41
954104	1R2A 435-300	41
954085	1R4U 380-270	41
954031	1R5P 370-275	42
954084	1R5P 370-275	42
954087	1R5P 370-275	42
954088	1R5P 370-275	43



FOLE 1R

CÓD.	DESCRIÇÃO	PÁG.
954091	1R1A 400-320	45
950226	1R1A 415-260	45
950553	1R1A 415-315	45
954002	1R1AF 390-295	46
954048	1R1AF 415-285	46
950121	1R1B 390-270	47
950683	1R1B 390-250	46

954046	1R1CF 335-310	47
954058	1R1CF 390-310	47
950134	1R1E 335-320	48
950375	1R1E 440-320	48
950492	1R1E 440-340	48
950232	1R1E 525-320	49
950102	1R1E-390-320	49
950115	1R1G 525-370	49
950244	1R1J 415-285	50
950427	1R1K 330-320	50
950228	1R1K 380-320	50
950229	1R1K 440-320	51
950915	1R2A 435-300	51
950191	1R2D 460-360	51
954090	1R4U 380-270	52
950381	1R5P 345-290	52
954030	1R5P 370-275	52
950587	1R7C 470-325-C	53
950588	1R7C 490-315-B	53
950589	1R7C 490-330-C	53
950504	1R7Z 440-290-B	54
950505	1R7Z 440-290-C	54
950509	1R7Z 460-305-A	54
950510	1R7Z 460-305-B	55
950512	1R7Z 595-330-A	55



MOLA 1T

CÓD.	DESCRIÇÃO	PÁG.
954102	1T15LA-0	57
950873	1T15TQ-1	57
950621	1T15M-2	57
954071	1T15LR-2	58
954072	1T15MBR-2	58
950566	1T15LMR-3	58
950571	1T15LMR-3	59
950576	1T15LMR-3	58
950482	1T15MQX-3	59
950422	1T15L-4	60
950484	1T15L-4	60
954063	1T15LMR-4	60
954064	1T15LMR-4	61
954026	1T15LM-4	61

950326	1T15M-4	61
950897	1T15M-4	62
954060	1T15M-4	62
950349	1T15M-4	62
950697	1T15M-4	63
950567	1T15LR-4	63
950481	1T15LR-4	63
954073	1T15LAR-4.5	64
950880	1T15LNR-6	64
950332	1T15M-6	64
950420	1T15M-6	65
950663	1T15M-6	65
950743	1T15M-6	65
950292	1T15M-6	66
950526	1T15M-6	66
950662	1T15M-6	66
950490	1T15M-8	67
950440	1T15M-9	67
950294	1T15M-9	67
950314	1T15M-9	68
950348	1T15M-9	68
950434	1T15M-9	68
950528	1T15M-9	69
950533	1T15M-9	69
950544	1T15M-9	69
950665	1T15M-9	70
950667	1T15M-9	70
950815	1T15M-9	70
950888	1T15M-9	71
954109	1T15M-9	71
950361	1T15M-9	71
954112	1T15MMR-8	72
950356	1T15MT-8	72
950881	1T15UR-9	72
950350	1T15M-11	73
950387	1T15M-11	73
950454	1T15M-11	73
950501	1T15M-11	74
950530	1T15M-11	74
950930	1T15M-11	74
950622	1T17B-5	75
950565	1T17ARD-3	75
954089	1T17ARM-4	75
954150	1T17ARW-4.5	76
954162	1T17BN-4.5	76
954167	1T17ARM-5	76
954156	1T17ARM-5	77
954016	1T17GKA-5.5	77
954019	1T17GKA-9.5	77
954054	1T19LC-5	78
950627	1T19LC-6	78
950445	1T19L-7	78
950324	1T19L-7	79
954061	1T19L-7	79
950506	1T19LE-7	79
954110	1T19LE-7	80
954148	1T19LE-8	80
950895	1T19LE-10	80

950337	1T19L-11	81
950378	1T19L-11	81
950570	1T19L-11	81
950670	1T19L-11	82
950734	1T19L-11	82
950736	1T19L-11	82
954028	1T19L-11	83
954101	1T19L-11	83
954108	1T19L-13	83
954135	1T19LLJ-14	84
954010	1T19LLJ-14	84
950325	1T19L-16	84
950540	1T19L-16	85
950989	1T19L-16	85
954208	1T19LC-7 NOVO	131
954099	1T19LC-6 NOVO	131
954169	1T15LA-0 NOVO	131



KIT 1T

CÓD.	DESCRIÇÃO	PÁG.
950404	1T15L-4	60
950431	1T15L-4	60
954076	1T15LAR-4.5	64
954049	1T15LM-4	61
950559	1T15LMR-3	59
950591	1T15LMR-3	58-59
954097	1T15LMR-4	60
954098	1T15LMR-4	61
954074	1T15LR-2	58
954173	1T15LR-2	85
950416	1T15LR-4	63
950590	1T15LR-4	63
950467	1T15M-11	73
950520	1T15M-11	74
950531	1T15M-11	74
954007	1T15M-11	74
950396	1T15M-11	73
950397	1T15M-11	73
950631	1T15M-2	57
950307	1T15M-4	61
950388	1T15M-4	63
950391	1T15M-4	62
950308	1T15M-6	65/66
950333	1T15M-6	64/65
950527	1T15M-6	66
950491	1T15M-8	67
950309	1T15M-9	67/68/70
950394	1T15M-9	71
950395	1T15M-9	68
950448	1T15M-9	68
950449	1T15M-9	67/69
950529	1T15M-9	69/70
950534	1T15M-9	69/71
950968	1T15M-9	70
954075	1T15MBR-2	58
950446	1T15MQX-3	59
950357	1T15MT-8	72

950592	1T17ARD-3	75
954093	1T17ARM-4	75
954157	1T17ARM-5	77
954168	1T17ARM-5	76
954152	1T17ARW-4.5	76
950632	1T17B-5	75
954161	1T17BN-4.5	76
954017	1T17GKA-5.5	77
954020	1T17GKA-9.5	77
950368	1T19L-11	81
950402	1T19L-11	81
950403	1T19L-11	81/82
950735	1T19L-11	82/83
950539	1T19L-16	85
950323	1T19L-16	84
950322	1T19L-7	79
950451	1T19L-7	78
950628	1T19LC-6	78
950522	1T19LE-7	79
954149	1T19LE-8	80
954209	1T19LC-7 NOVO	131

950346	21	97
950264	21-2	98
950289	233-2	98
950390	203	98
950296	Suspensor 203	99
950251	Suspensor 29	99
950253	Suspensor 29	99
950274	38R	100
950637	325	100
950687	325	100
950425	325	101
950271	313	101
950688	313	101
950272	313	102
950338	333	102
950352	333	102
950380	333	103
950694	39-R	103
950384	39-R	103
950488	39-R	104



MOLA CONVOLUTADA

CÓD	DESCRIÇÃO	PÁG.
950168	110	87
950280	113	87
950275	26	87
950240	20	88
950285	20	88
950351	20	88
950353	20	89
950385	20	89
950910	20	89
954106	20	90
950255	20	90
950313	20	90
950822	20	91
950318	20-2	91
950287	20-2	91
950327	20-2	92
950733	20-2	92
954136	20-2	92
950256	20-2	93
950680	20	93
950439	257-1	93
954137	257-1	94
950257	22	94
950345	22	94
950418	22	95
954107	22	95
950258	22-1.5	95
950259	22-1.5	96
950938	228-1.5	96
950284	210	96
950370	210	97
950260	21	97



FOLE CONVOLUTADO

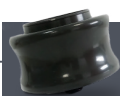
CÓD.	DESCRIÇÃO	PÁG.
950051	110	106
950009	20	106
950234	20-2	106
950082	210	107
950035	21	107
950169	21-2	107
950358	Suspensor 203	108
950250	Suspensor 29	108
950464	290	109
980464	290	109
950532	290-3	109
950047	38-R	110
950113	313	110
954029	230-1.5	108



MOLA CABINE

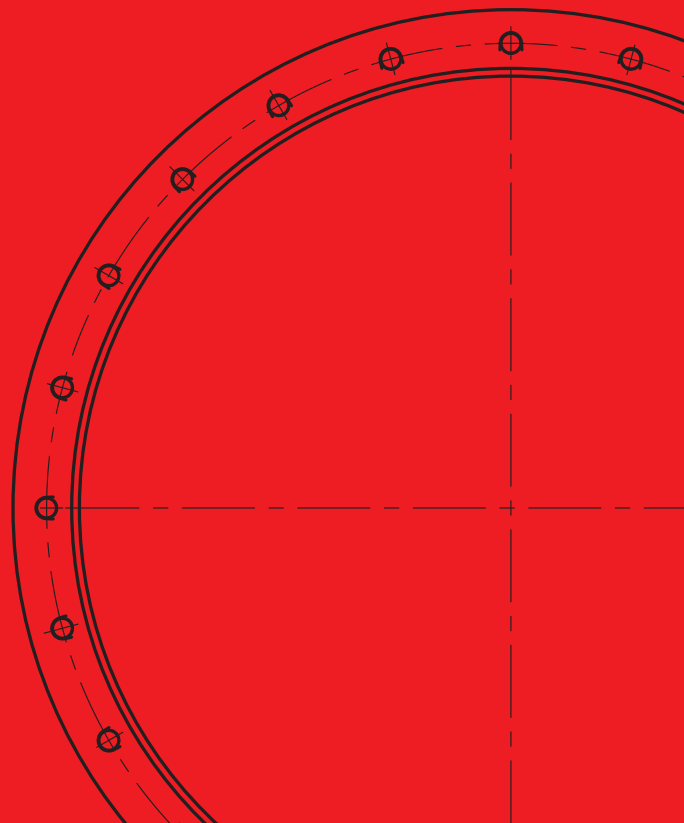
CÓD.	DESCRIÇÃO	PÁG.
950920	MOLA DE CABINE I F C/ AMORT.	112
950923	MOLA DE CABINE I R C/ AMORT.	112
950922	MOLA DE CABINE I R C/ AMORT.	112
950879	MOLA DE CABINE I R C/ AMORT.	113
950919	MOLA DE CABINE I F C/ AMORT.	113
950878	MOLA DE CABINE I R C/ AMORT.	113
950921	MOLA DE CABINE I R C/ AMORT.	114
950924	MOLA DE CABINE I F C/ AMORT.	114
950925	MOLA DE CABINE I R C/ AMORT.	114
950926	MOLA DE CABINE M F C/ AMORT.	115

950927	MOLA DE CABINE M R C/ AMORT.	115
950928	MOLA DE CABINE M F C/ AMORT.	115
954163	MOLA DE CABINE M R C/AMORT.	116
954165	MOLA DE CABINE M F C/ AMORT.	116
950851	MOLA DE CABINE S R C/ AMORT.	116
950850	MOLA DE CABINE S F S/ AMORT.	117
950852	MOLA DE CABINE S R S/ AMORT.	117
950853	MOLA DE CABINE S R C/ AMORT.	117
950855	MOLA DE CABINE S F C/ AMORT.	118
950854	MOLA DE CABINE S F S/ AMORT.	118
950857	MOLA DE CABINE S F C/ AMORT.	118
950856	MOLA DE CABINE S F R S/ AMORT.	119
950877	MOLA DE CABINE S R S/ AMORT.	119
954140	MOLA DE CABINE S F C/ AMORT.	119
954141	MOLA DE CABINE S R S/ AMORT.	120
954142	MOLA DE CABINE S F R S/ AMORT.	120
954166	MOLA DE CABINE S F S/ AMORT.	120
954144	MOLA DE CABINE S F C/ AMORT.	121
950858	MOLA DE CABINE V F C/AMORT.	121
950860	MOLA DE CABINE V R C/AMORT.	121
950859	MOLA DE CABINE V R C/AMORT.	122
954139	MOLA DE CABINE V F C/ AMORT.	122
954143	MOLA DE CABINE V R C/ AMORT.	122
954145	MOLA DE CABINE V F C/ AMORT.	123
954146	MOLA DE CABINE V F S/ AMORT.	123
950705	MOLA PNEUMAT. W02-358-7012	123



ACESSÓRIOS

CÓD.	DESCRIÇÃO	PÁG.
960979	ANEL ALUM. NO. 203 T.4	125
960981	ANEL ALUM. NO. 29 T.4	125
954080	BASE INFERIOR 1R1A - M BRF 3595	125
954103	BASE INFERIOR 1R1A MONTADO C/ COXIM	126
954050	BASE INFERIOR 1R1A - V BRA 3434	126
954113	BASE INFERIOR 1R1A - V BRA 3778	126
954114	BASE INFERIOR 1R4U - V BRA 3781	127
954115	BASE INFERIOR 1R1A - V BRA 3784	127
954116	BASE INFERIOR 1R1A - V BRA 3786	127
954117	BASE INFERIOR 1R1A - V BRA 3788	128
960816	BASE INFERIOR 1T19E2/F11 - AÇO	128
960973	BASE INFERIOR 1T19E2/F11 - ALUMINIO	128
954105	BASE INFERIOR 1T19L-11 PLÁSTICO	129
960984	BASE INFERIOR 1T15M-8	129





CONFIANÇA É COISA SÉRIA

A Firestone é tudo que você precisa para colocar o pé na estrada com a confiança de um parceiro mundial. Seguimos para o futuro com muito orgulho do nosso passado.

CATEGORIA
MOLA 1R

Firestone
MOLAS PNEUMÁTICAS

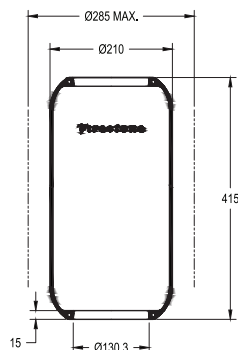
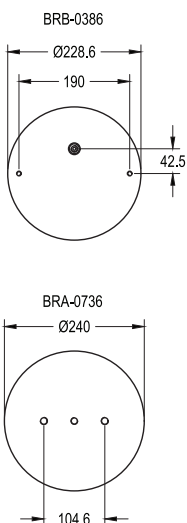
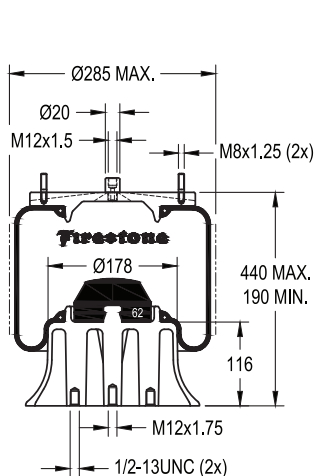
UMA EMPRESA DO GRUPO BRIDGESTONE



CÓD.: 950742

DESCRIÇÃO: 1R1AF-415-285

FOLE REPOSIÇÃO: 954048



APLICAÇÃO:
IMPLEMENTO AGRÍCOLA
 KS: PULVERIZADOR:
 DIANTEIRO.
 MONTANA; PARRUDA
 DIANTEIRO E TRASEIRO

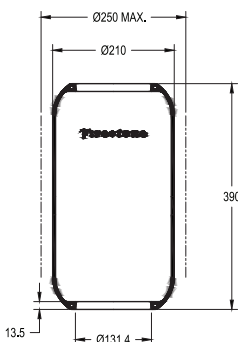
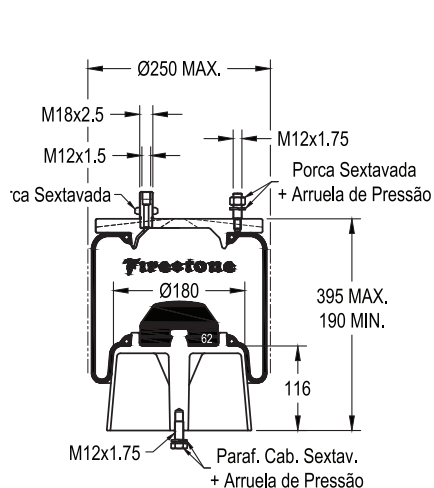
CÓDIGO E.O:
 PARRUDA: 70066225

CÓDIGO SIMILAR:
GOODYEAR:
 556 0 2 8522

CÓD.: 950684

DESCRIÇÃO: 1R1B 390-250

FOLE REPOSIÇÃO: 950683



APLICAÇÃO:
IMPLEMENTO AGRÍCOLA
 METALFOR: AR 2350
 DIANTEIRO E TRASEIRO

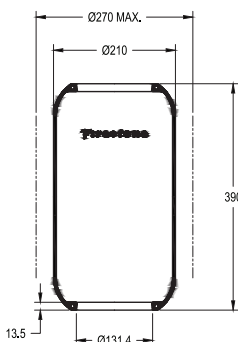
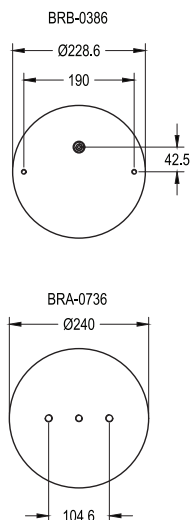
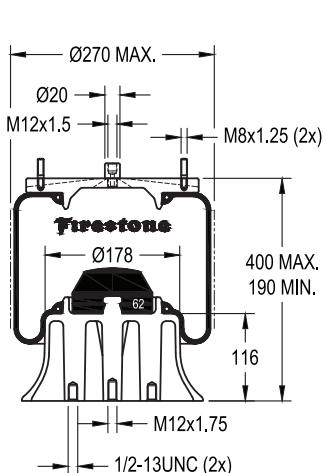
CÓDIGO E.O:
 206205011

CÓDIGO SIMILAR:
 -

CÓD.: 950171

DESCRIÇÃO: 1R1B 390-270

FOLE REPOSIÇÃO: 950121



APLICAÇÃO:
IMPLEMENTO AGRÍCOLA
 KS: PULVERIZADOR
 TRASEIRO
 AGCO: PULVERIZADOR
 DIANTEIRO E TRASEIRO

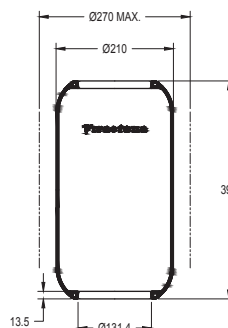
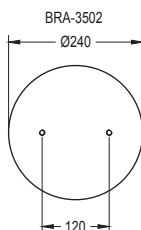
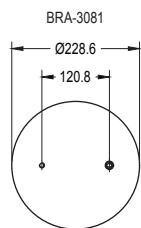
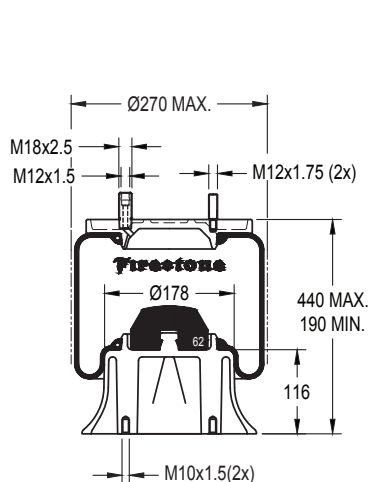
CÓDIGO E.O:
 AGCO: CW4780210

CÓDIGO SIMILAR:
GOODYEAR:
 566 0 2 8426

CÓD.: 954057

DESCRIÇÃO: 1R1B 390-270

FOLE REPOSIÇÃO: 950121



APLICAÇÃO:
IMPLEMENTO AGRÍCOLA
 JACTO: PULVERIZADOR
 DIANTEIRO/TRASEIRO

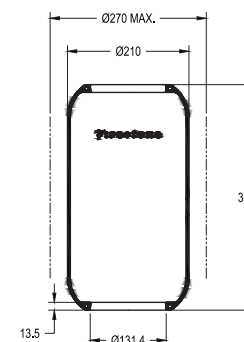
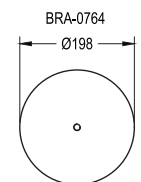
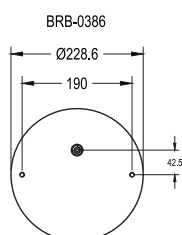
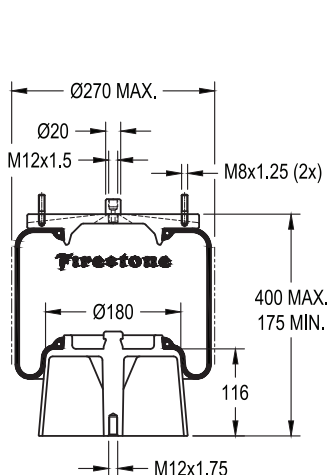
CÓDIGO E.O.:
 1188764

CÓDIGO SIMILAR:
 -

CÓD.: 950178

DESCRIÇÃO: 1R1B 390-270

FOLE REPOSIÇÃO: 950121



APLICAÇÃO:
IMPLEMENTO AGRÍCOLA
 MONTANA: DF
 DIANTEIRO E TRASEIRO

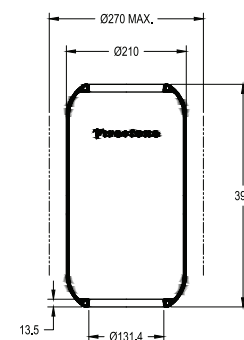
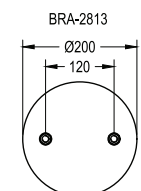
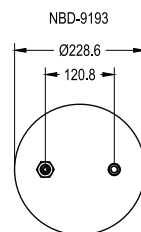
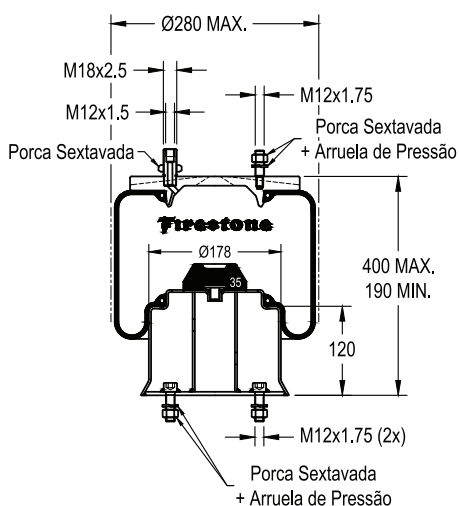
CÓDIGO E.O.:
 70073216

CÓDIGO SIMILAR:
GOODYEAR:
 566 0 2 8483

CÓD.: 950685

DESCRIÇÃO: 1R1B 390-270

FOLE REPOSIÇÃO: 950121



APLICAÇÃO:
IMPLEMENTO AGRÍCOLA
 METALFOR: 2500
 DIANTEIRO E TRASEIRO

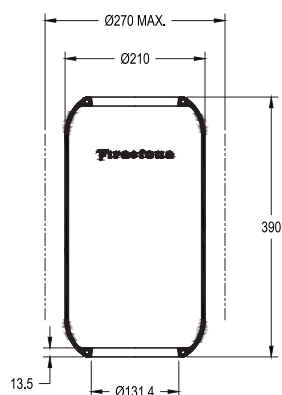
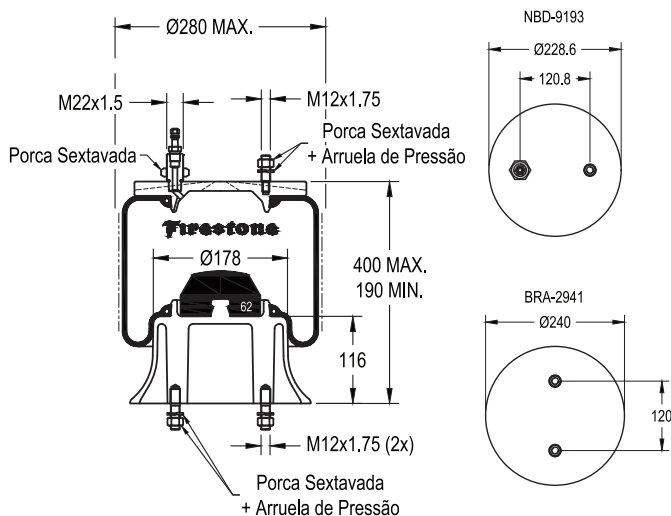
CÓDIGO E.O.:
 206205009

CÓDIGO SIMILAR:
 -

CÓD.: 950876

DESCRIÇÃO: 1R1B 390-270

FOLE REPOSIÇÃO: 950121



APLICAÇÃO:
IMPLEMENTO AGRÍCOLA
 METALFOR: 3000 AB
 TRASEIRO

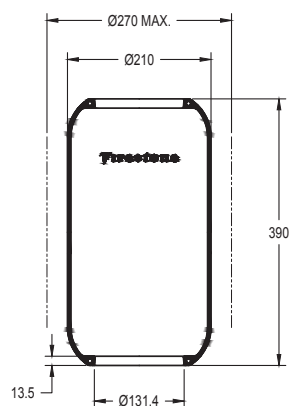
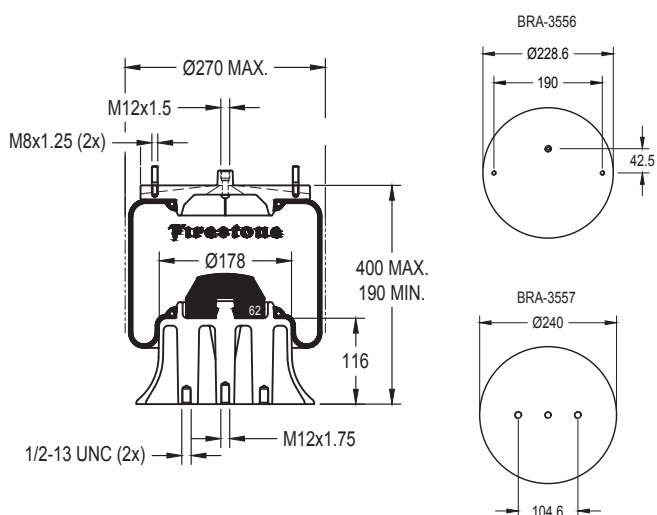
CÓDIGO E.O:
 206205017

CÓDIGO SIMILAR:
 -

CÓD.: 954059

DESCRIÇÃO: 1R1B 390-270

FOLE REPOSIÇÃO: 950121



APLICAÇÃO:
IMPLEMENTO AGRÍCOLA
 STARA: GLADIADOR 2300;
 ABSOLUTA; IMPERADOR
 2000; IMPERADOR 3100 E
 IMPERADOR 3.0

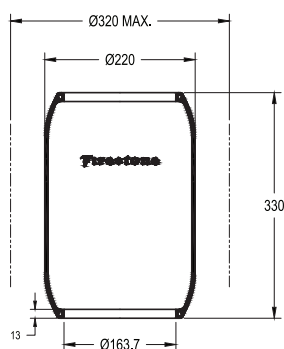
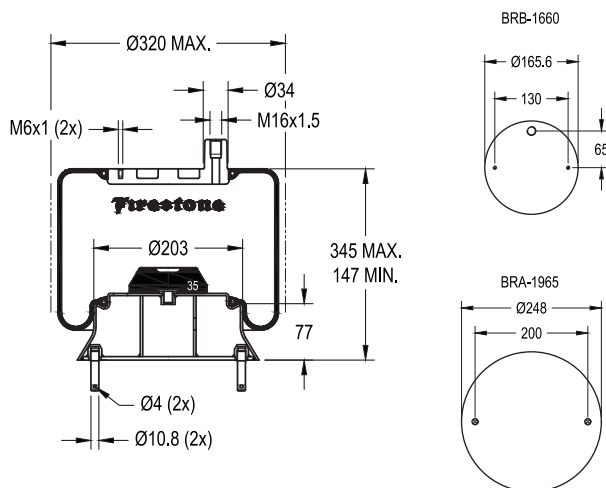
CÓDIGO E.O:
 7955-4277

CÓDIGO SIMILAR:
 -

CÓD.: 950428

DESCRIÇÃO: 1R1K 330-320

FOLE REPOSIÇÃO: 950427



APLICAÇÃO:
ÔNIBUS
 VOLKSWAGEN: 18.310 ETO;
 18.320 ETO [4X2] E 15.230
 OT/OT LE [4X2]
 DIANTEIRO

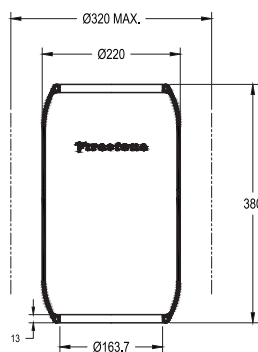
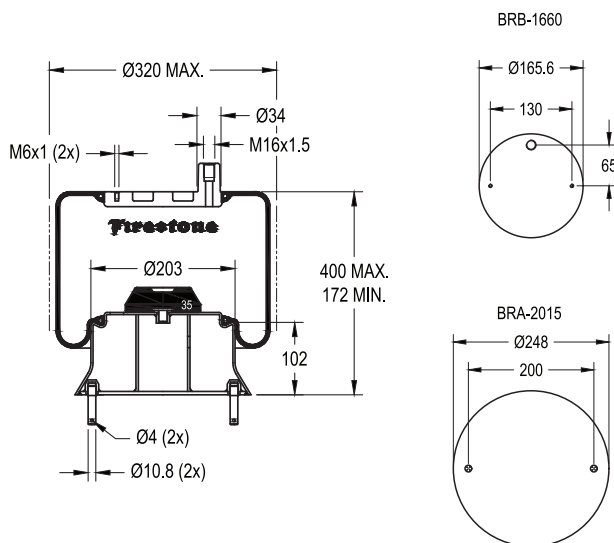
CÓDIGO E.O:
 2Z0 616 041

CÓDIGO SIMILAR:
 -

CÓD.: 950339

DESCRIÇÃO: 1R1K 380-320

FOLE REPOSIÇÃO: 950228



APLICAÇÃO:

ÔNIBUS

VOLKSWAGEN: 17.240 OT /
17.260 OT [4X2] DIANTEIRO
ATÉ 2001

CÓDIGO E.O.:

2TB 411 099

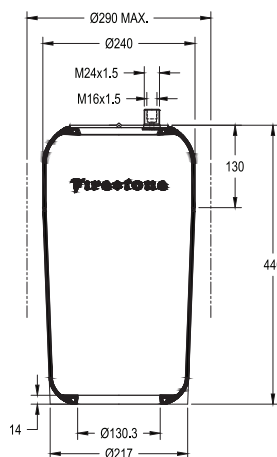
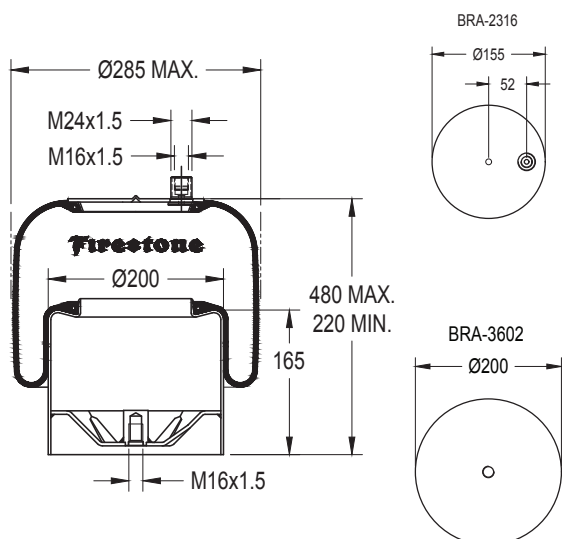
CÓDIGO SIMILAR:

556 03 8072

CÓD.: 954096

DESCRIÇÃO: 1R7Z 440-290-B

FOLE REPOSIÇÃO: 950504



APLICAÇÃO:

CAMINHÃO

MERCEDES BENZ: ACTROS;
AXOR 2011 A 2015
TRASEIRO

CÓDIGO E.O.:

A9423200121
A9423204921
A9423202821

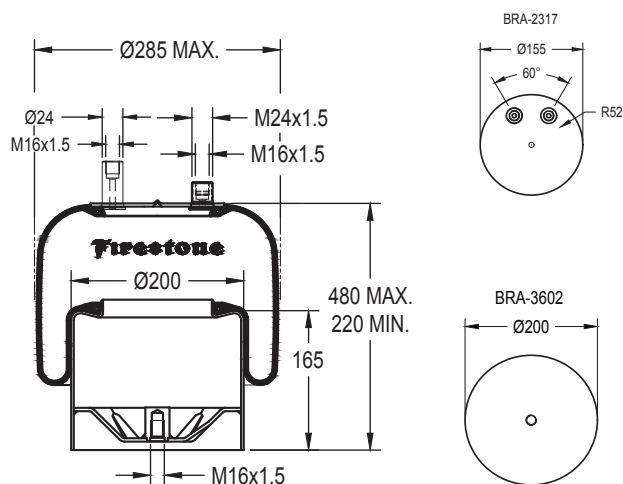
CÓDIGO SIMILAR:

-

CÓD.: 954095

DESCRIÇÃO: 1R7Z 440-290-C

FOLE REPOSIÇÃO: 950505



APLICAÇÃO:

CAMINHÃO

MERCEDES BENZ: ACTROS;
AXOR 2011 A 2015
TRASEIRO COM SENSOR

CÓDIGO E.O.:

A9423200221
A9423202921
A9423205021
A9423205221

CÓDIGO SIMILAR:

-



PRATICIDADE PARA VOCÊ IR MAIS LONGE.

Para não perder tempo e colocar o pé na estrada com confiança, é necessário praticidade na instalação do produto. E essa garantia a Firestone oferece para você.

Firestone
MOLAS PNEUMÁTICAS

UMA EMPRESA DO **GRUPO BRIDGESTONE**

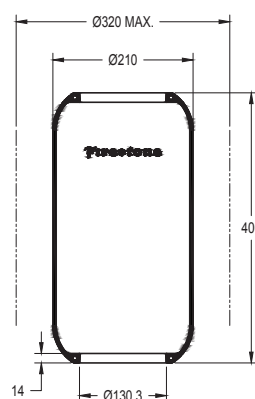
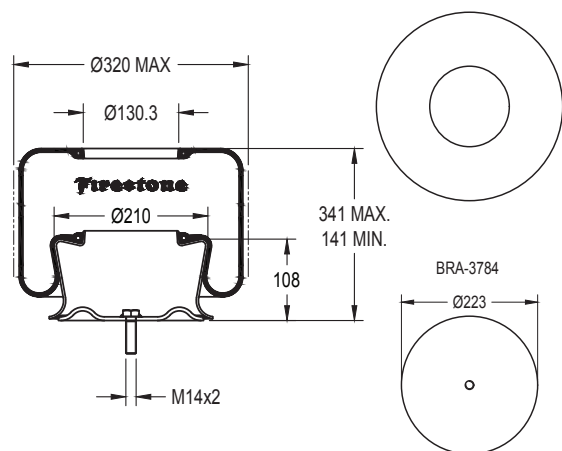
**CATEGORIA
KIT 1R**



CÓD.: 954086

DESCRIÇÃO: 1R1A 400-320

FOLE REPOSIÇÃO: 954091



APLICAÇÃO:

ÔNIBUS

VOLVO: B7R / B7RLEH; B8R (B250R), B8R (B250RLE) B12M (B340M), B360S.

CÓDIGO E.O.:

21836532
22970499

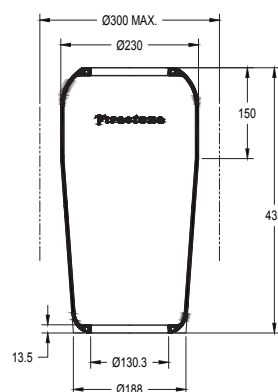
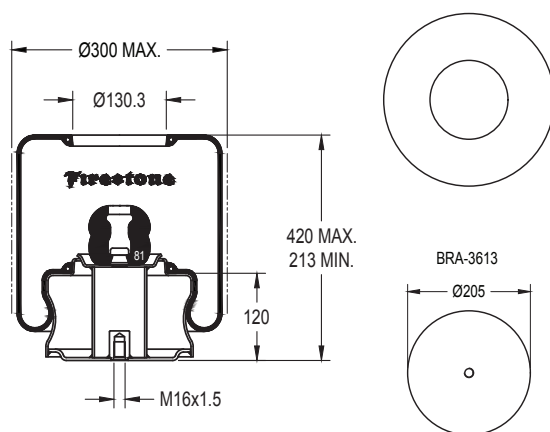
CÓDIGO SIMILAR:

-

CÓD.: 954104

DESCRIÇÃO: 1R2A 435-300

FOLE REPOSIÇÃO: 950915



APLICAÇÃO:

ÔNIBUS

MERCEDEZ: O-500 RSD 2441 / 2436, O-500 RSDD 2741, O-500 MDA 3736 E O-500 UDA 3736

CÓDIGO E.O.:

A628.323.0092

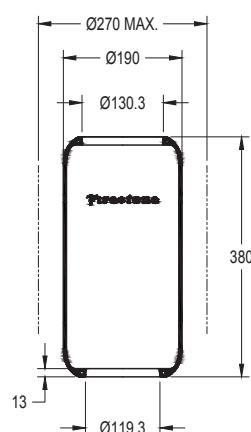
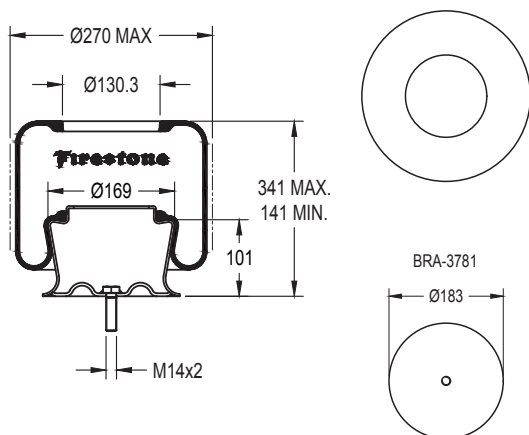
CÓDIGO SIMILAR:

-

CÓD.: 954085

DESCRIÇÃO: 1R4U 380-270

FOLE REPOSIÇÃO: 954090



APLICAÇÃO:

ÔNIBUS

VOLVO: B7R / B7RLEH; B8R (B250R), B8R (B250RLE) B12M (B340M), B360S.

CÓDIGO E.O.:

21836530
22970498

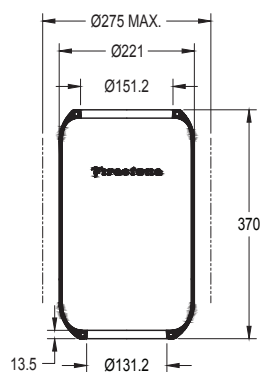
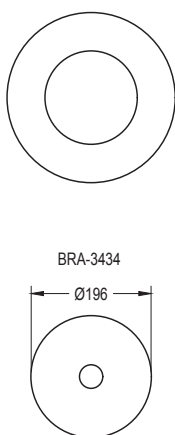
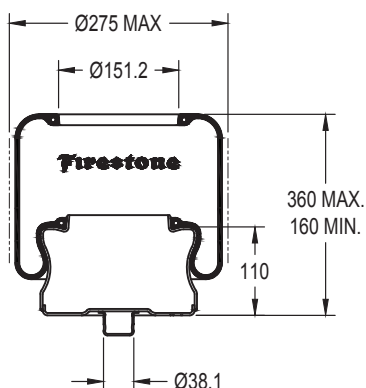
CÓDIGO SIMILAR:

-

CÓD.: 954031

DESCRIÇÃO: 1R5P 370-275

FOLE REPOSIÇÃO: 954030



**APLICAÇÃO:
ÔNIBUS**

VOLVO: B10M / B10 MK-4 / B10B, B270F EURO V, B12M (B340M), B11R (B380R / B420R / B450R) E B11R (B420R / B450R)

CÓDIGO E.O.:

70377052
22970501

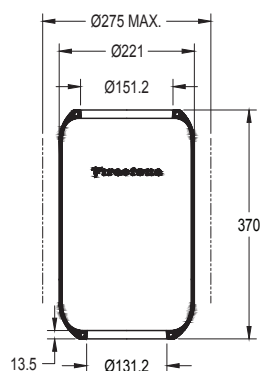
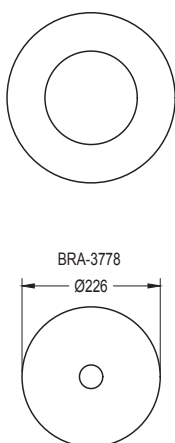
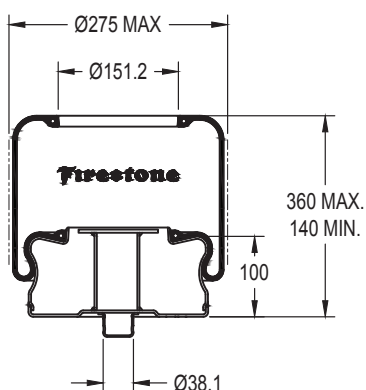
CÓDIGO SIMILAR:

-

CÓD.: 954084

DESCRIÇÃO: 1R5P 370-275

FOLE REPOSIÇÃO: 954030



**APLICAÇÃO:
ÔNIBUS**

VOLVO: B8R (B250R), B11R (B310R / B340R / B380R), B11R (B380R / B420R / B450R) E B11R (B420R / B450R)

CÓDIGO E.O.:

70397048
22970497

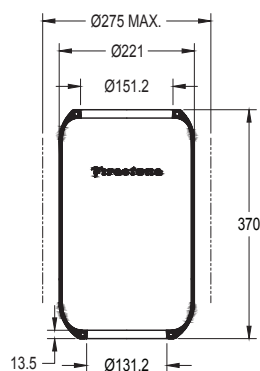
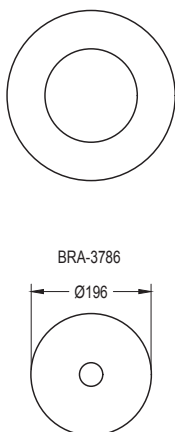
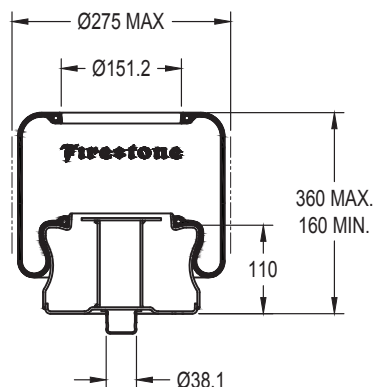
CÓDIGO SIMILAR:

-

CÓD.: 954087

DESCRIÇÃO: 1R5P 370-275

FOLE REPOSIÇÃO: 954030



**APLICAÇÃO:
ÔNIBUS**

VOLVO: B11R (B380R / B420R / B450R) E B11R (B420R / B450R)

CÓDIGO E.O.:

21251607
22970500

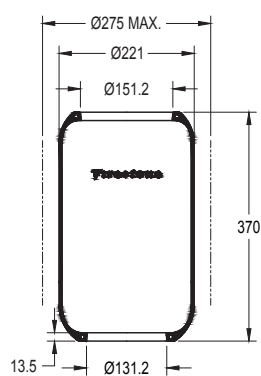
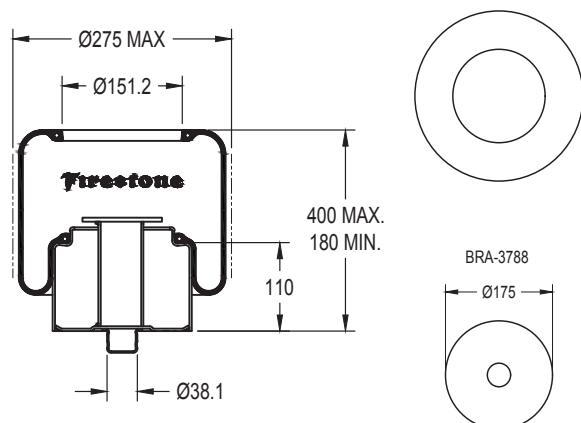
CÓDIGO SIMILAR:

-

CÓD.: 954088

DESCRIÇÃO: 1R5P 370-275

FOLE REPOSIÇÃO: 954030



APLICAÇÃO:

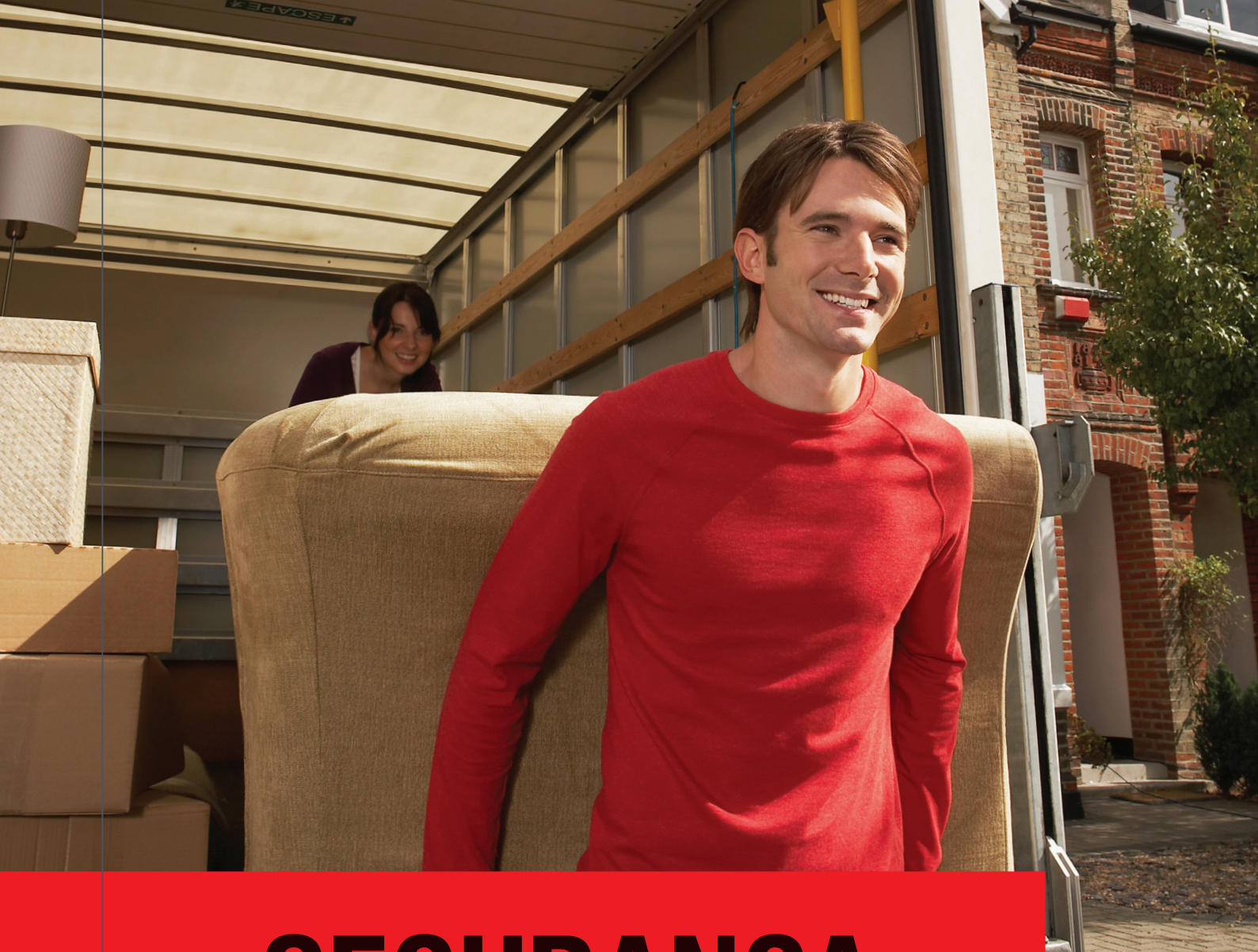
ÔNIBUS

VOLVO: B11R (B380R /
B420R / B450R) E B11R
(B420R / B450R)

CÓDIGO E.O:

22445751
22970503

CÓDIGO SIMILAR:



SEGURANÇA PARA TODOS

Mola pneumática Firestone é tudo que você precisa para deixar sua carga pesada muito mais leve e viajar o Brasil todo com uma mão na roda.

Firestone
MOLAS PNEUMÁTICAS

UMA EMPRESA DO **GRUPO BRIDGESTONE**



**CATEGORIA
FOLE 1R**

CÓD.: 954091

DESCRIÇÃO: 1R1A 400-320

**APLICAÇÃO:****ÔNIBUS**

VOLVO: B7R; B8R; B12M;
B360S E B11R
TRASEIRO (TRÁS)

CÓDIGO E.O.:

21836533

CÓDIGO SIMILAR:

-

CÓD.: 950226

DESCRIÇÃO: 1R1A 415-260

**APLICAÇÃO:****ÔNIBUS**

AGRALE: MT 13.0 LE / MT
15.0 LE / MT 17.0 LE

CÓDIGO E.O.:

6007.014.426.00.0
6112.014.102.00.5

CÓDIGO SIMILAR:**CONTITECH:**

921 N / 67133

GOODYEAR:

566 0 3 8043

CÓD.: 950553

DESCRIÇÃO: 1R1A 415-315

**APLICAÇÃO:****ÔNIBUS**

MERCEDES BENZ: 0-500
RSD 2441 / 2436 EIXO
RIGIDO [6X2]:
TRASEIRO AUXILIAR;
O-500 RSDD 2741 EIXO
RIGIDO [8X2]:
TRASEIRO AUXILIAR

CÓDIGO E.O.:

A364.327.0001

CÓDIGO SIMILAR:**CONTITECH:**

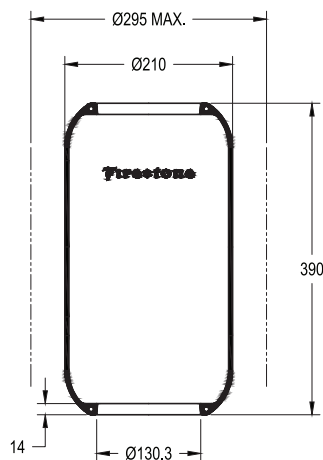
5S 8E-18/76190

GOODYEAR:

556 03 8099

CÓD.: 954002

DESCRIÇÃO: 1R1AF 390-295



APLICAÇÃO:

ÔNIBUS

- MERCEDES BENZ:
0-370 / 0-371 / 0-400 [4X2]:
DIANTEIRO E TRASEIRO
- LINHA O-400/O-500 :
DIANTEIRO; TRASEIRO
MOTRIZ; TRASEIRO
AUXILIAR
- VOLVO: B7 / B10 / B12 /
B270F EURO V [4X2] / B12M
[6X2] TRASEIRO / TRASEIRO
AUXILIAR

CÓDIGO E.O.:

A364.327.7001
A364.327.7301
A382.327.0401
3159252
1134445

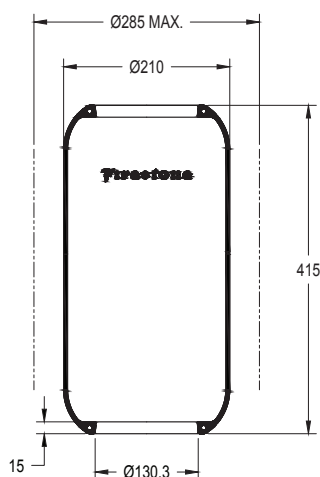
CÓDIGO SIMILAR:

CONTITECH:
5S 8-16.5/79111

GOODYEAR:
556 0 3 8017

CÓD.: 954048

DESCRIÇÃO: 1R1AF 415-285



APLICAÇÃO:

IMPLEMENTO AGRÍCOLA

- KS: PULVERIZADOR:
DIANTEIRO
- MONTANA: DIANTEIRO E
TRASEIRO
ÔNIBUS
- MERCEDES BENZ:
LINHAS OF 1721L /
1724L; O-500 DIANTEIRO;
TRASEIRO

CÓDIGO E.O.:

A382.327.7201
A382.327.0201
A382.327.0301

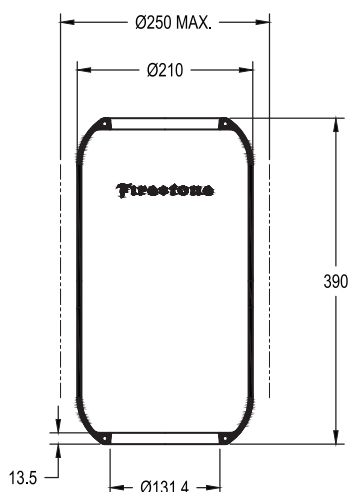
CÓDIGO SIMILAR:

CONTITECH:
5S 8K-17.5/ 79161

GOODYEAR:
556 0 3 8013

CÓD.: 950683

DESCRIÇÃO: 1R1B 390-250



APLICAÇÃO:

IMPLEMENTO AGRÍCOLA

- METALFOR AR 2350
DIANTEIRO/TRASEIRO

CÓDIGO E.O.:

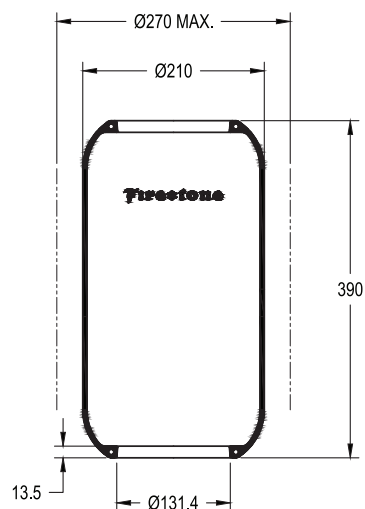
206205011

CÓDIGO SIMILAR:

-

CÓD.: 950121

DESCRIÇÃO: 1R1B 390-270

**APLICAÇÃO:**

IMPLEMENTO AGRÍCOLA
KS; STARA; MONTANA;
METALFOR; AGCO E JACTO

ÔNIBUS

SCANIA: K112/K113 (4X2)

CÓDIGO E.O.:

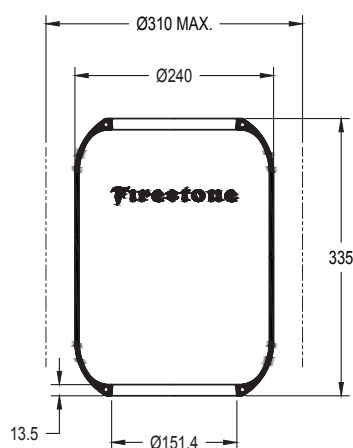
SCANIA:
523.229
533.802
167.3412

CÓDIGO SIMILAR:

CONTITECH:
55 8M-16/75172
GOODYEAR:
566 0 3 8016

CÓD.: 954046

DESCRIÇÃO: 1R1CF 335-310

**APLICAÇÃO:****ÔNIBUS**

VOLKSWAGEN: 18.280 OTS
LE [4X2]: DIANTEIRO

CÓDIGO E.O.:

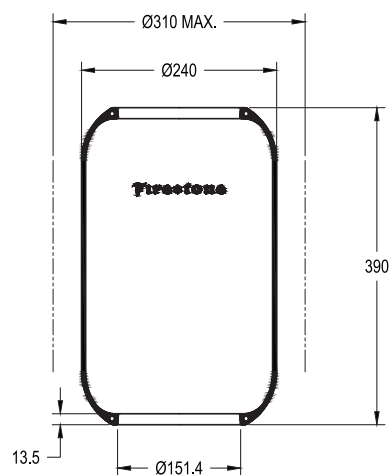
22B 616 044 A

CÓDIGO SIMILAR:

CONTITECH:
6S 9.5-13/70129
GOODYEAR:
8015

CÓD.: 954058

DESCRIÇÃO: 1R1CF 390-310

**APLICAÇÃO:****ÔNIBUS**

VOLVO: B7 / B10 / B12:
DIANTEIRO

CÓDIGO E.O.:

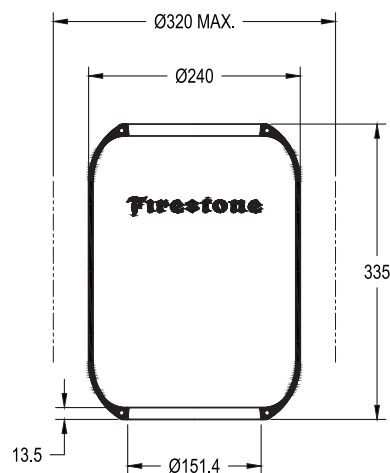
3159253
1137888

CÓDIGO SIMILAR:

CONTITECH:
65 9.5-155/68461
GOODYEAR:
566 0 3 8018

CÓD.: 950134

DESCRIÇÃO: 1R1E 335-320



APLICAÇÃO:

ÔNIBUS

SCANIA: K-112 / K-113 [4X2]:
DIANTEIRO

CÓDIGO E.O:

523.208
520.243
1673407

CÓDIGO SIMILAR:

GOODYEAR:

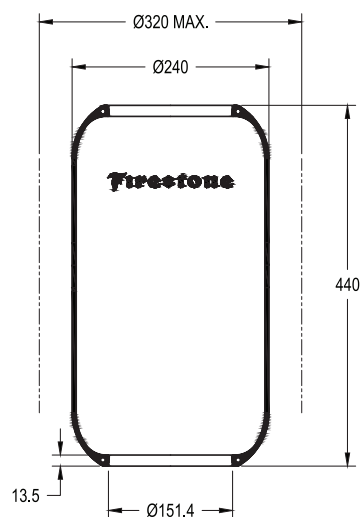
566 0 3 8019

CONTITECH:

6S 9.5A-13/ 77330

CÓD.: 950375

DESCRIÇÃO: 1R1E 440-320



APLICAÇÃO:

ÔNIBUS

VOLKSWAGEN: 17.240 OT /
17.260 OT [4X2]: TRASEIRO
ATÉ 2001

CÓDIGO E.O:

2TB 511 101 A

CÓDIGO SIMILAR:

CONTITECH:

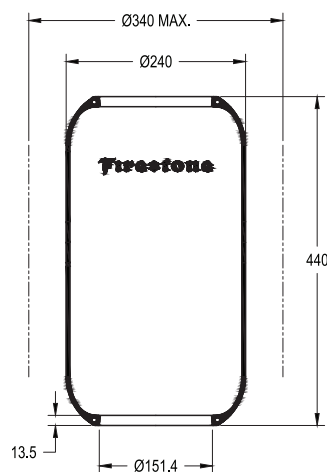
65 9.5A-17/77710

GOODYEAR:

566 0 3 8313

CÓD.: 950492

DESCRIÇÃO: 1R1E 440-340



APLICAÇÃO:

ÔNIBUS

VOLKSWAGEN: 15.230 OT /
OT LE [4X2]: TRASEIRO;
18.310 ETO / 18.320 ETO
[4X2]: TRASEIRO (ATUAL)

CÓDIGO E.O:

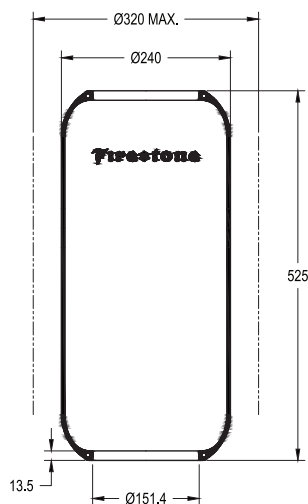
2Z0 616 041 A

CÓDIGO SIMILAR:

-

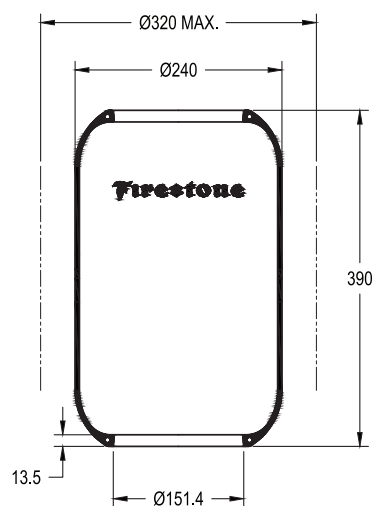
CÓD.: 950232

DESCRIÇÃO: 1R1E 525-320

**APLICAÇÃO:****IMPLEMENTO
RODOVIÁRIO**TRÊS EIXOS; DANCAR
SUSPENSÃO**CÓDIGO E.O.:**1501
000.001.404**CÓDIGO SIMILAR:****GOODYEAR:**
566 0 3 8032

CÓD.: 950102

DESCRIÇÃO: 1R1E 390-320

**APLICAÇÃO:****IMPLEMENTO
RODOVIÁRIO**

SUSPENSÃO

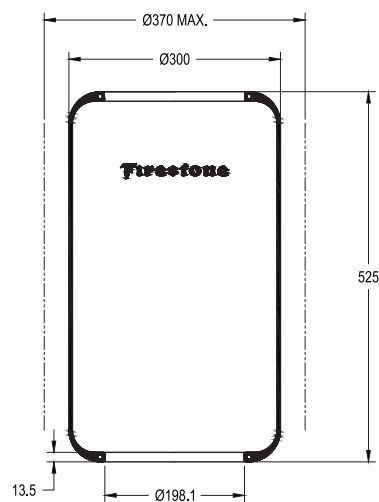
CÓDIGO E.O.:

-

CÓDIGO SIMILAR:**GOODYEAR:**
566 0 3 8312

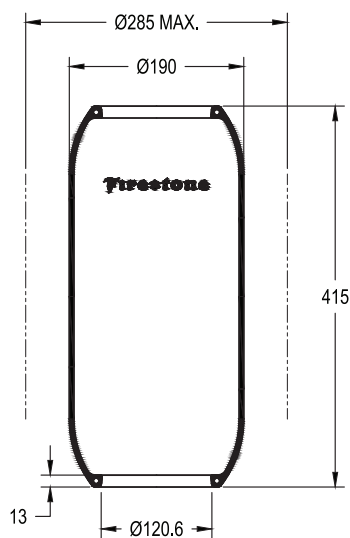
CÓD.: 950115

DESCRIÇÃO: 1R1G 525-370

**APLICAÇÃO:****IMPLEMENTO
RODOVIÁRIO**RANDON / SUSPENSYS:
SUSPENSÃO;
RECRUSUL: SUSPENSÃO**CÓDIGO E.O.:**212100060
10078228**CÓDIGO SIMILAR:****GOODYEAR:**
566 0 3 8038

CÓD.: 950244

DESCRIÇÃO: 1R1J 415-285



APLICAÇÃO:

ÔNIBUS

SCANIA: K-113 LILIKLAS
[4X2]: TRASEIRO / 3° EIXO

CÓDIGO E.O:

434.932

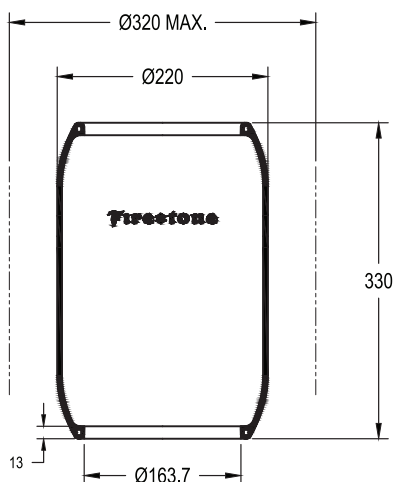
CÓDIGO SIMILAR:

GOODYEAR:

566 0 3 8037

CÓD.: 950427

DESCRIÇÃO: 1R1K 330-320



APLICAÇÃO:

ÔNIBUS

VOLKSWAGEN: 15.230 OT /
OT LE [4X2]: DIANTEIRO;
15.230 OT / OT LE [4X2]:
DIANTEIRO
18.310 ETO / 18.320 ETO
[4X2]

CÓDIGO E.O:

2Z0 616 041

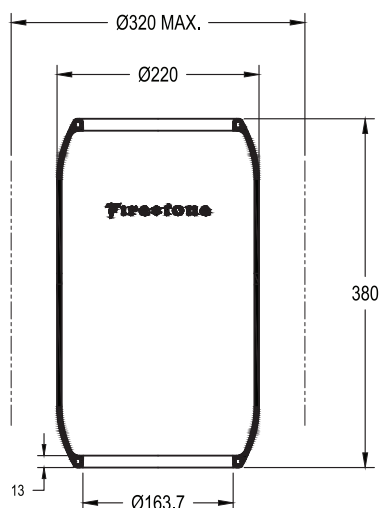
CÓDIGO SIMILAR:

GOODYEAR:

566 0 3 8072

CÓD.: 950228

DESCRIÇÃO: 1R1K 380-320



APLICAÇÃO:

ÔNIBUS

VOLKSWAGEN: 17.240 OT /
17.260 OT [4X2]:
DIANTEIRO ATÉ 2001

CÓDIGO E.O:

2TB 411 099

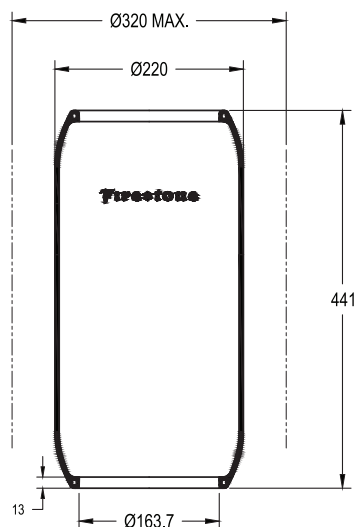
CÓDIGO SIMILAR:

GOODYEAR:

566 0 3 8042

CÓD.: 950229

DESCRIÇÃO: 1R1K 440-320

**APLICAÇÃO:****ÔNIBUS**SCANIA: K-113 LILIKLAS
[4X2]: DIANTEIRO**CÓDIGO E.O.:**

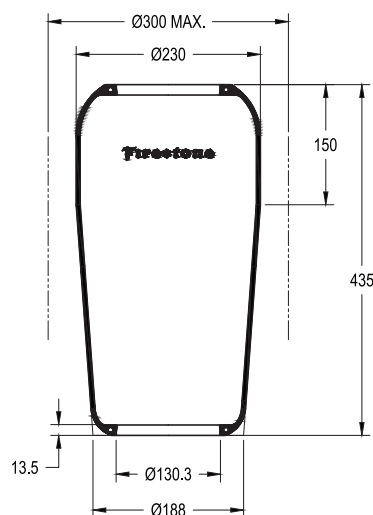
411.623

CÓDIGO SIMILAR:**GOODYEAR:**

566 0 3 8028

CÓD.: 950915

DESCRIÇÃO: 1R2A 435-300

**APLICAÇÃO:****ÔNIBUS**MERCEDES BENZ: 0-500
RSD 2441 / 2436 EIXO ERA
[6X2]: TRASEIRO AUXILIAR;
O-500 RSDD 2741 EIXO ERA
[8X2]: TRASEIRO AUXILIAR;
O-500 MDA 3736 (PISO
ALTO) [8X2]: TRASEIRO
AUXILIAR;
O-500 UDA 3736 (PISO
BAIXO) [8X2]: TRASEIRO
AUXILIAR**CÓDIGO E.O.:**

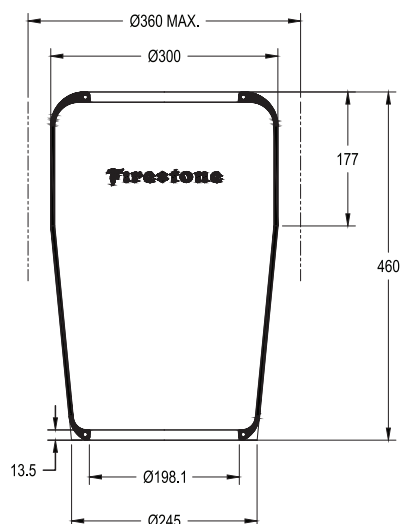
A628.323.0092

CÓDIGO SIMILAR:**CONTITECH:**

946 N/66034

CÓD.: 950191

DESCRIÇÃO: 1R2D 460-360

**APLICAÇÃO:****ÔNIBUS**MERCEDES BENZ: OHL-16 /
17 / 20 TONS.: TRASEIRO**CÓDIGO E.O.:**

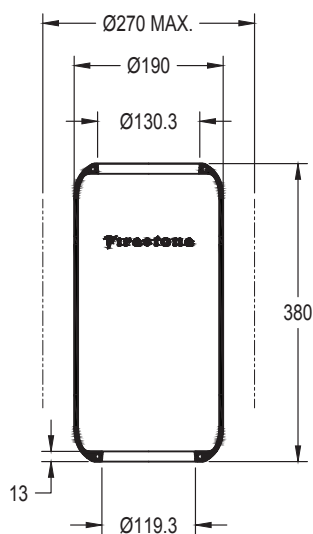
A382.327.7501

CÓDIGO SIMILAR:**GOODYEAR:**

566 0 3 8117

CÓD.: 954090

DESCRIÇÃO: 1R4U 380-270



APLICAÇÃO:

ÔNIBUS

VOLVO: B7R / B7RLEH (B290R),
B8R (B250R), B8R (B250RLE),
B12M (B340M), B360S E B11R
(B310R / B340R / B380R)
TRASEIRO (FRENTE)

CÓDIGO E.O:

21836531

CÓDIGO SIMILAR:

CONTITECH:

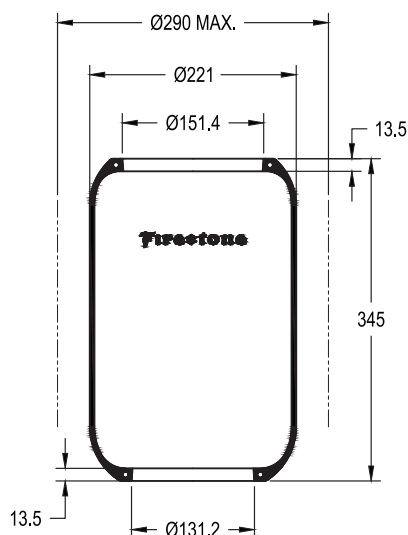
1E 18C/74417

GOODYEAR:

566 0 3 8019

CÓD.: 950381

DESCRIÇÃO: 1R5P 345-290



APLICAÇÃO:

ÔNIBUS

VOLVO: B10M / B10 MK-4 /
B10B: DIANTEIRO

CÓDIGO E.O:

3027271

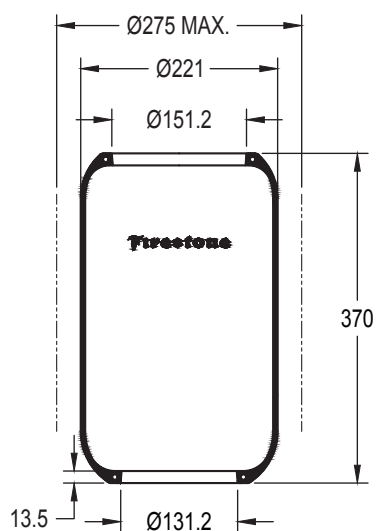
CÓDIGO SIMILAR:

GOODYEAR:

566 0 3 8911

CÓD.: 954030

DESCRIÇÃO: 1R5P 370-275



APLICAÇÃO:

ÔNIBUS

VOLVO: B10M; B10 MK-4;
B10B; B270F; B8R; B12M
(B340M); B11R

CÓDIGO E.O:

3027272

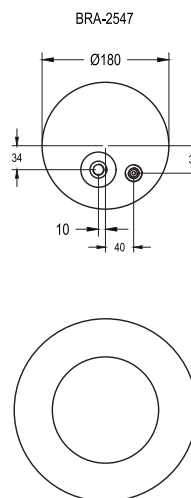
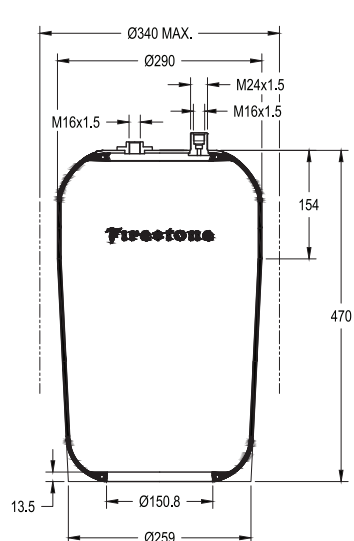
70377054

CÓDIGO SIMILAR:

-

CÓD.: 950587

DESCRIÇÃO: 1R7C 470-325-C

**APLICAÇÃO:****CAMINHÃO**

MERCEDES BENZ: ACTROS
/ AXOR: TRASEIRO COM
SENSOR

CÓDIGO E.O.:

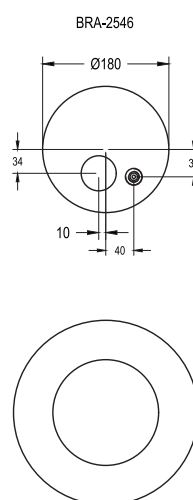
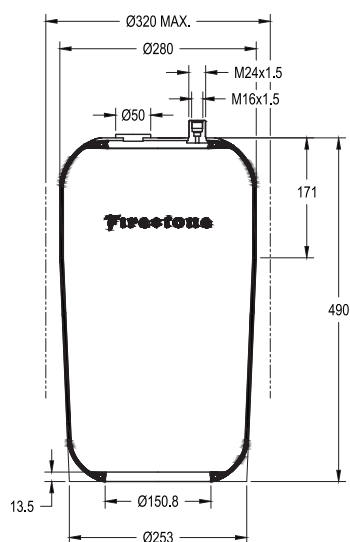
A9423202721

CÓDIGO SIMILAR:

-

CÓD.: 950588

DESCRIÇÃO: 1R7C 490-315-B

**APLICAÇÃO:****CAMINHÃO**

MERCEDES BENZ: ACTROS
/ AXOR: TRASEIRO

CÓDIGO E.O.:

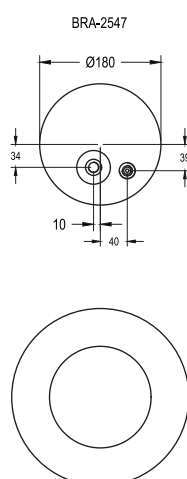
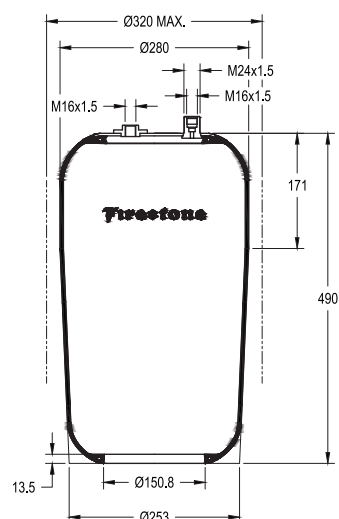
A9423203021

CÓDIGO SIMILAR:

-

CÓD.: 950589

DESCRIÇÃO: 1R7C 490-330-C

**APLICAÇÃO:****CAMINHÃO**

MERCEDES BENZ: ACTROS
/ AXOR: TRASEIRO COM
SENSOR

CÓDIGO E.O.:

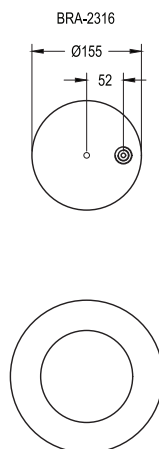
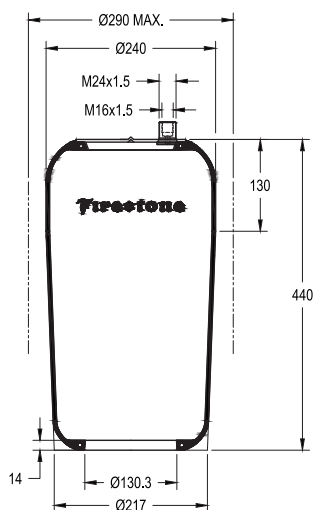
A9423202321

CÓDIGO SIMILAR:

-

CÓD.: 950504

DESCRIÇÃO: 1R7Z 440-290-B



APLICAÇÃO:

CAMINHÃO

MERCEDES BENZ: ACTROS
/ AXOR 2011 A 2015:
TRASEIRO

CÓDIGO E.O.:

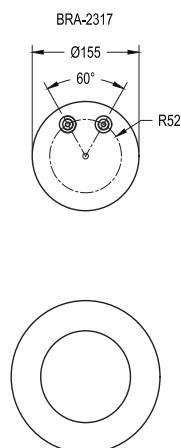
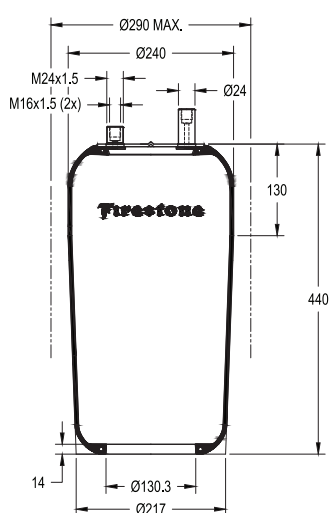
A9423200121
A9423204921
A9423202821

CÓDIGO SIMILAR:

-

CÓD.: 950505

DESCRIÇÃO: 1R7Z 440-290-C



APLICAÇÃO:

CAMINHÃO

MERCEDES BENZ: ACTROS
/ AXOR 2011 A 2015:
TRASEIRO COM SENSOR

CÓDIGO E.O.:

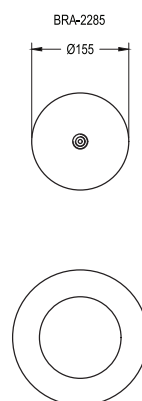
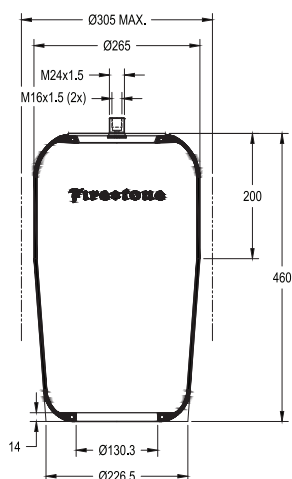
A9423200221
A9423202921
A9423205021
A9423205221

CÓDIGO SIMILAR:

-

CÓD.: 950509

DESCRIÇÃO: 1R7Z 460-305-A



APLICAÇÃO:

CAMINHÃO

MERCEDES BENZ: ACTROS
/ AXOR 2011 A 2015:
SUSPENSOR

CÓDIGO E.O.:

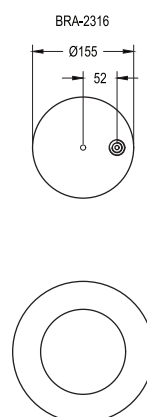
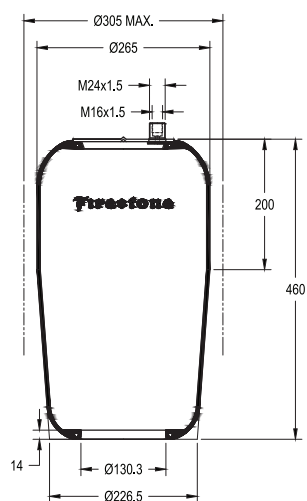
A9423204321

CÓDIGO SIMILAR:

-

CÓD.: 950510

DESCRIÇÃO: 1R7Z 460-305-B

**APLICAÇÃO:****CAMINHÃO**

MERCEDES BENZ: ACTROS
/ AXOR 2011 A 2015:
TRASEIRO

CÓDIGO E.O.:

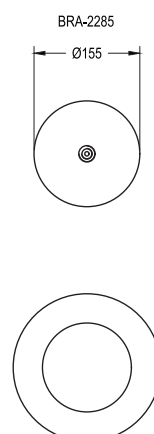
A9423203221

CÓDIGO SIMILAR:

-

CÓD.: 950512

DESCRIÇÃO: 1R7Z 595-330-A

**APLICAÇÃO:****CAMINHÃO**

MERCEDES BENZ: ACTROS
/ AXOR 2011 A 2015:
SUSPENSOR

CÓDIGO E.O.:

A9423203821

A9463200421

A9423203621

CÓDIGO SIMILAR:

-



SEGUINDO SEMPRE EM FRENTE

Conhecer a estrada é tudo o que você precisa para continuar em frente e a Firestone te mostra o caminho para o sucesso.

Nós aceleramos juntos.

Firestone
MOLAS PNEUMÁTICAS

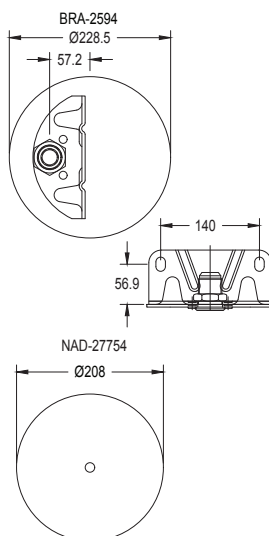
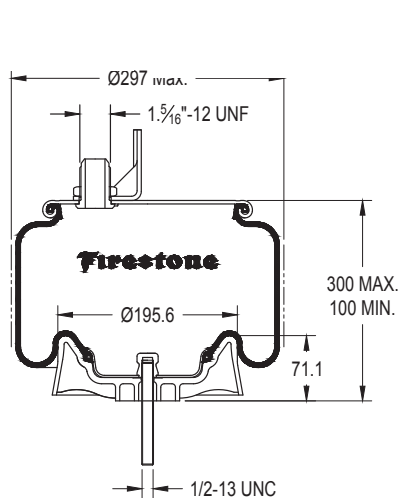
UMA EMPRESA DO **GRUPO BRIDGESTONE**

CATEGORIA
MOLA 1T



CÓD.: 954102

DESCRIÇÃO: 1T15LA-0



APLICAÇÃO:

CAMINHÃO
KENWORTH: K 303-22:
SUSPENSÃO

CÓDIGO E.O.:

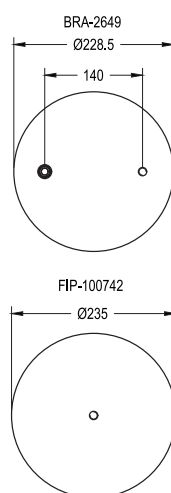
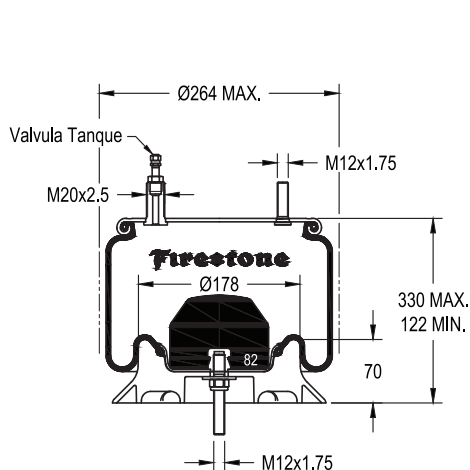
-

CÓDIGO SIMILAR:

-

CÓD.: 950873

DESCRIÇÃO: 1T15TQ-1



APLICAÇÃO:

IMPLEMENTO AGRÍCOLA
JOHN DEERE: M4630:
DIANTEIRO E TRASEIRO

CÓDIGO E.O.:

AN 302180

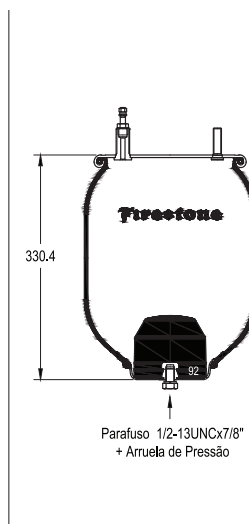
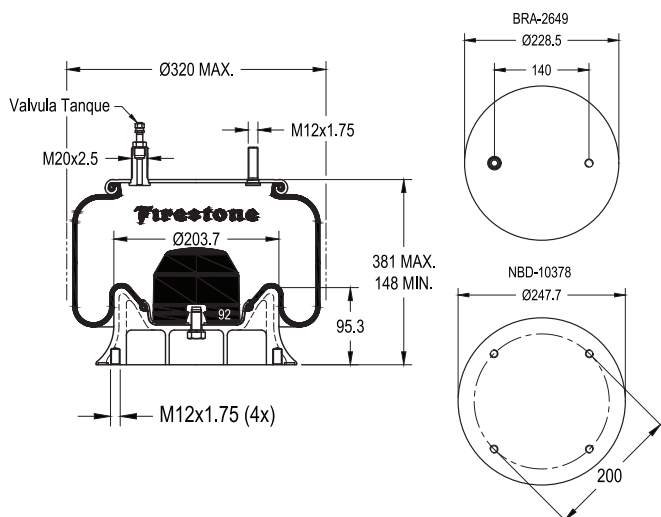
CÓDIGO SIMILAR:

-

CÓD.: 950621

DESCRIÇÃO: 1T15M-2

KIT REPOSIÇÃO: 950631



APLICAÇÃO:

IMPLEMENTO AGRÍCOLA
JOHN DEERE: M4730:
DIANTEIRO

CÓDIGO E.O.:

AN 205362

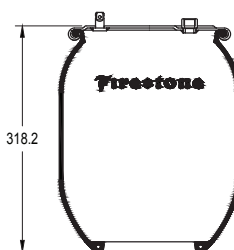
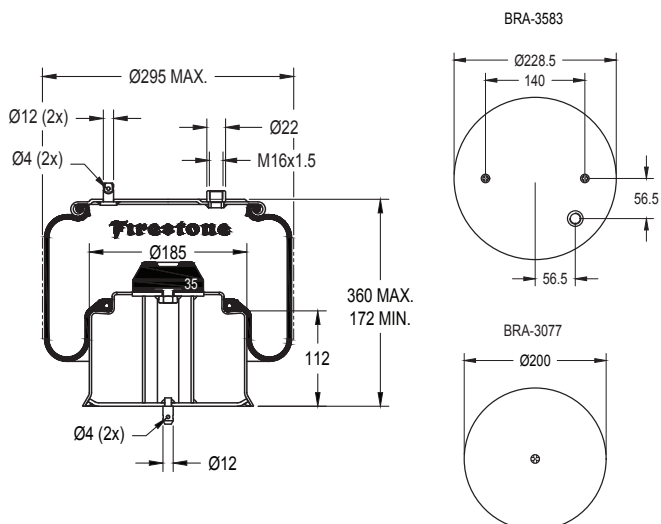
CÓDIGO SIMILAR:

-

CÓD.: 954071

DESCRIÇÃO: 1T15LR-2

KIT REPOSIÇÃO: 954074



APLICAÇÃO:

ÔNIBUS
SCANIA: SÉRIE K
340 / 380 / 420 [6X2] :
TRASEIRO AUXILAR

CÓDIGO E.O:

2002629

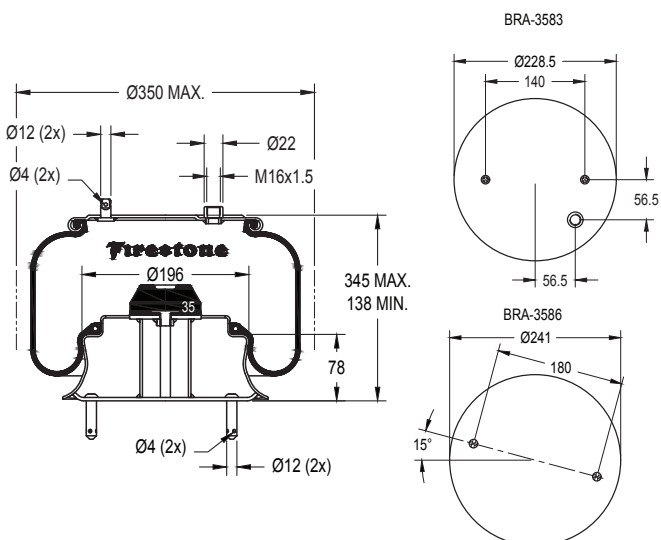
CÓDIGO SIMILAR:

-

CÓD.: 954072

DESCRIÇÃO: 1T15MBR-2

KIT REPOSIÇÃO: 954075



APLICAÇÃO:

ÔNIBUS
SCANIA: SÉRIE K
340 / 380 / 420 [6X2] :
DIANTEIRO

CÓDIGO E.O:

2002622

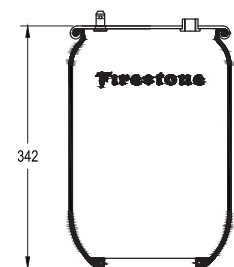
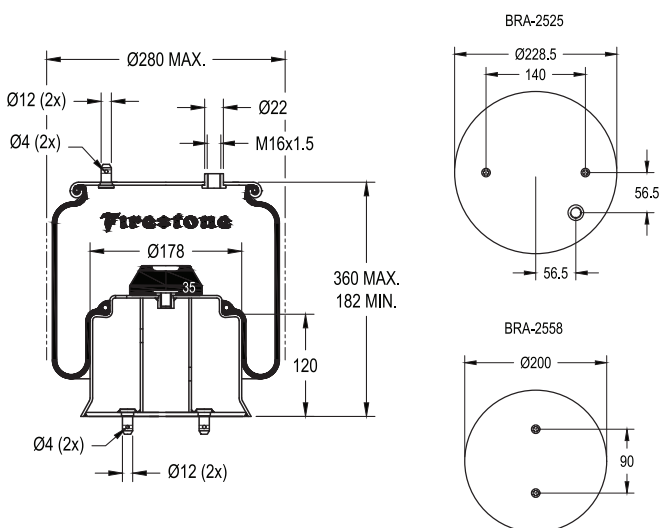
CÓDIGO SIMILAR:

-

CÓD.: 950566

DESCRIÇÃO: 1T15LMR-3

KIT REPOSIÇÃO: 950591



APLICAÇÃO:

ÔNIBUS
SCANIA: K-250 IB / UB [4X2];
K-270 UB [4X2];
K-270 UB [6X2*4];
DIANTEIRO

CÓDIGO E.O:

2024285
2024289

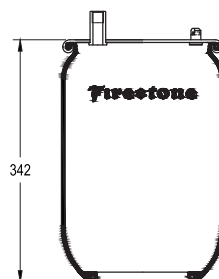
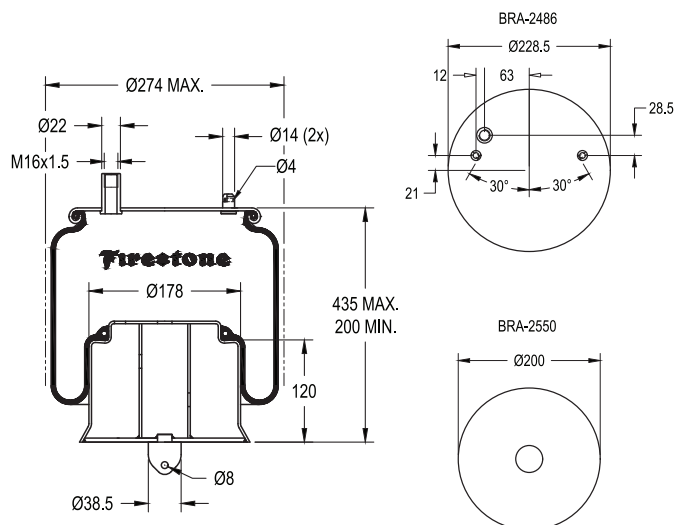
CÓDIGO SIMILAR:

GOODYEAR:
556 0 2 6434

CÓD.: 950571

DESCRIÇÃO: 1T15LMR-3

KIT REPOSIÇÃO: 950559



APLICAÇÃO:

ÔNIBUS
VOLVO: B12M [6X2];
TRASEIRO

CÓDIGO E.O.:

21011559

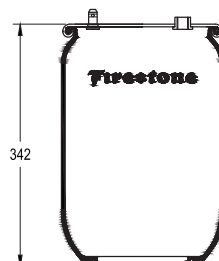
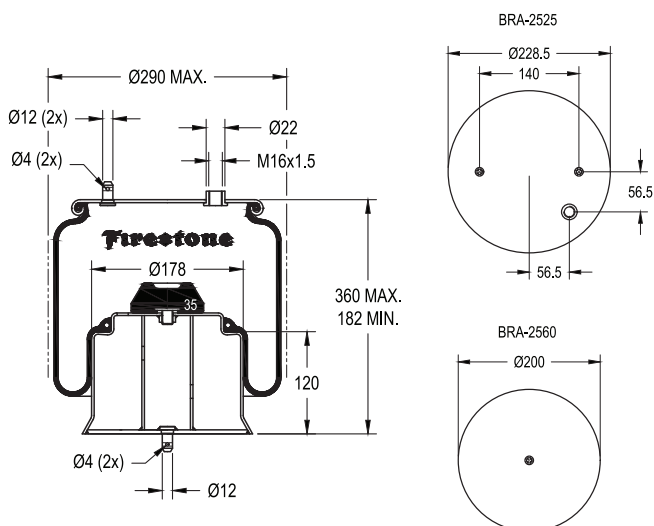
CÓDIGO SIMILAR:

CONTITECH:
6604 N P03/ 69329

CÓD.: 950576

DESCRIÇÃO: 1T15LMR-3

KIT REPOSIÇÃO: 950591



APLICAÇÃO:

ÔNIBUS
SCANIA: K-270 UB; K310 IB/
UB/UA/IA [6X2*4]; K360/400 IB;
TRASEIRO AUXILIAR

CÓDIGO E.O.:

1726246
1726260

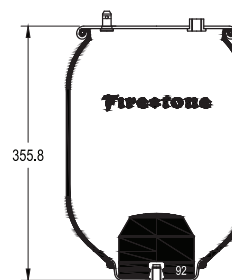
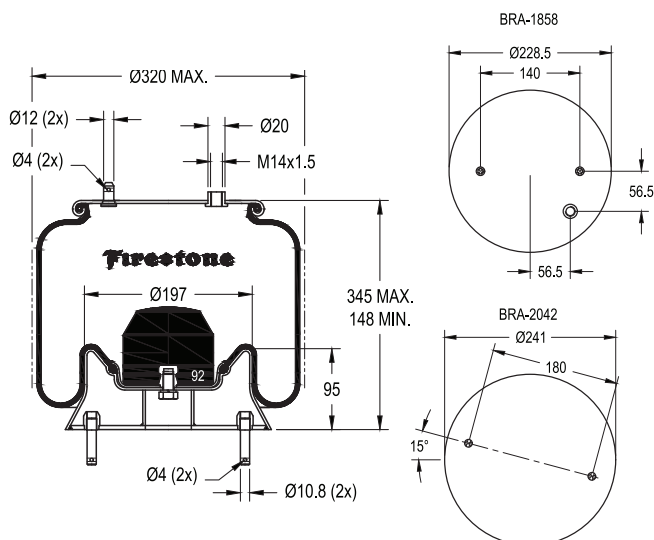
CÓDIGO SIMILAR:

GOODYEAR:
556 0 2 6409

CÓD.: 950482

DESCRIÇÃO: 1T15MQX-3

KIT REPOSIÇÃO: 950446



Parafuso 1/2-13UNCx7/8"
+ Arruela de Pressão

APLICAÇÃO:

ÔNIBUS
SCANIA: L-94 IB [4X2];
K-124 / IB [4X2];
K-124 IB / EB [6X2];
K-400 IB [6X2];
DIANTEIRO

CÓDIGO E.O.:

1515499
1440301

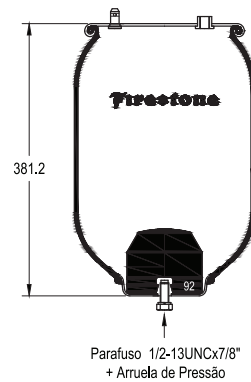
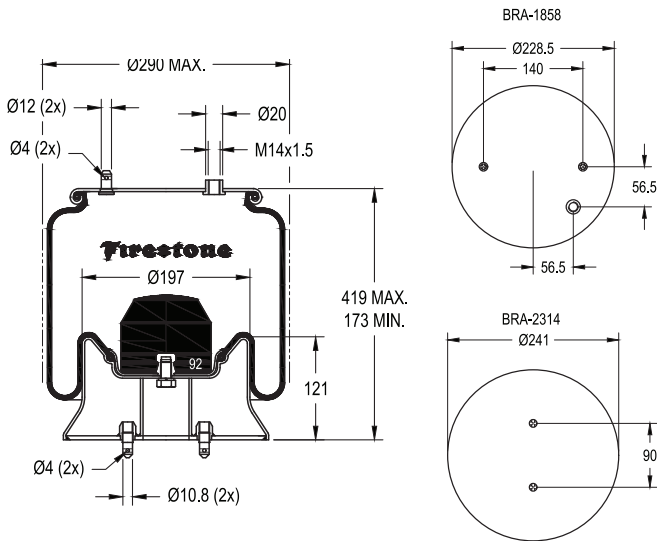
CÓDIGO SIMILAR:

GOODYEAR:
566 0 2 8702

CÓD.: 950422

DESCRIÇÃO: 1T15L-4

KIT REPOSIÇÃO: 950431



APLICAÇÃO:

ÔNIBUS
SCANIA: L-94 UB 4X2:
DIANTEIRO

CÓDIGO E.O.:

1475106
1440303

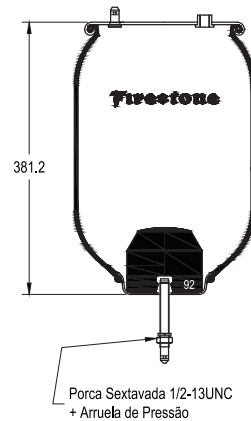
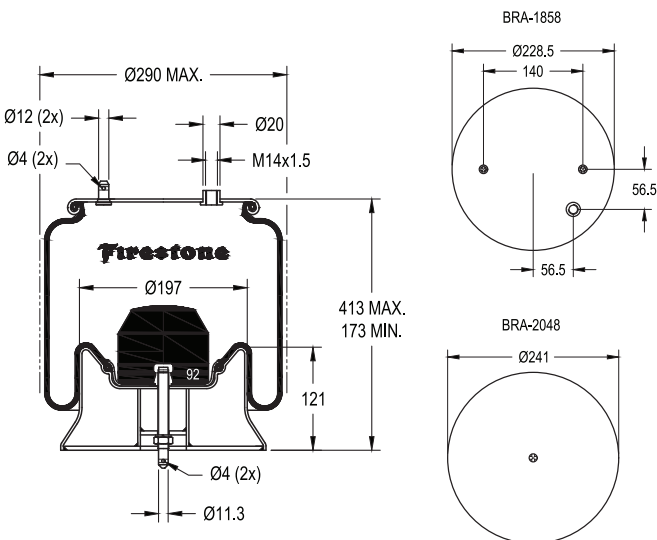
CÓDIGO SIMILAR:

GOODYEAR:
566 0 2 8564

CÓD.: 950484

DESCRIÇÃO: 1T15L-4

KIT REPOSIÇÃO: 950404



APLICAÇÃO:

ÔNIBUS
SCANIA: K-124 IB / EB [6X2]:
K400IB LOW DRIVER [6X2]:
TRASEIRO AUXILAR

CÓDIGO E.O.:

1515502
1440307

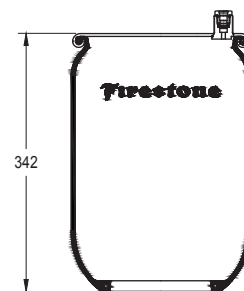
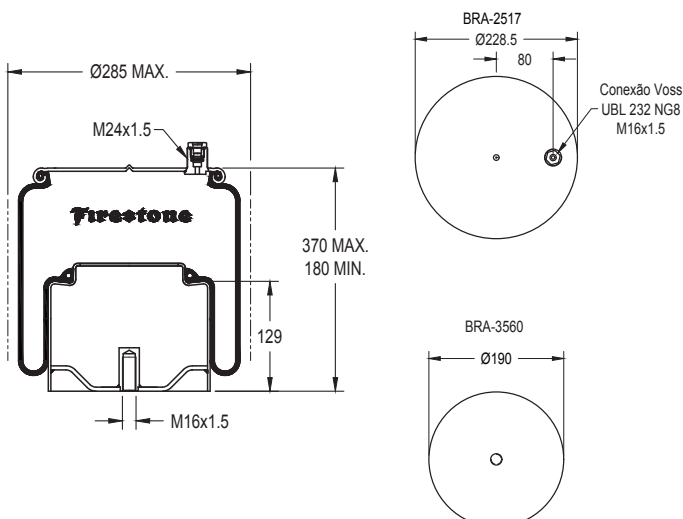
CÓDIGO SIMILAR:

CONTITECH:
9 9-14 A 1049
GOODYEAR:
566 0 2 8563

CÓD.: 954063

DESCRIÇÃO: 1T15LMR-4

KIT REPOSIÇÃO: 954097



APLICAÇÃO:

CAMINHÃO
MERCEDES BENZ:
ACTROS / AXOR:
TRASEIRO SEM SENSOR

CÓDIGO E.O.:

A9583200321

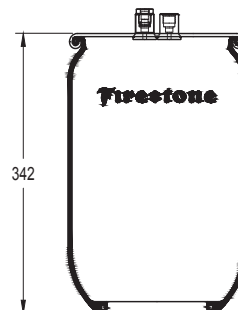
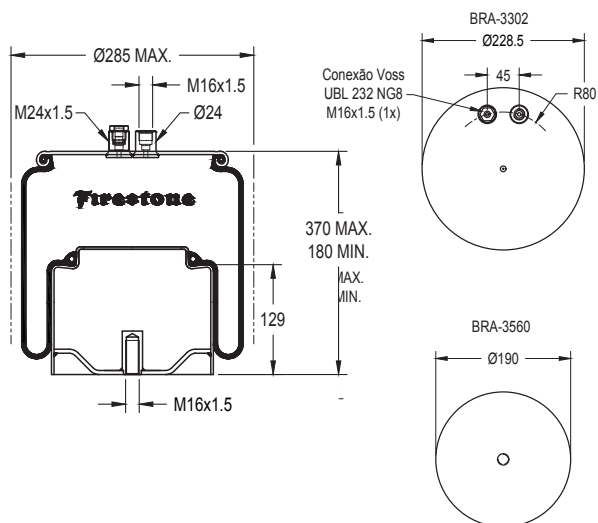
CÓDIGO SIMILAR:

CONTITECH:
9 9.5SP-14-45003/73862

CÓD.: 954064

DESCRIÇÃO: 1T15LMR-4

KIT REPOSIÇÃO: 954098



APLICAÇÃO:

CAMINHÃO
MERCEDES BENZ: ACTROS
/ AXOR 2016 EM DIANTE:
TRASEIRO COM SENSOR

CÓDIGO E.O.:

A9583200421

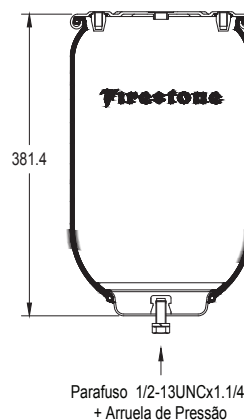
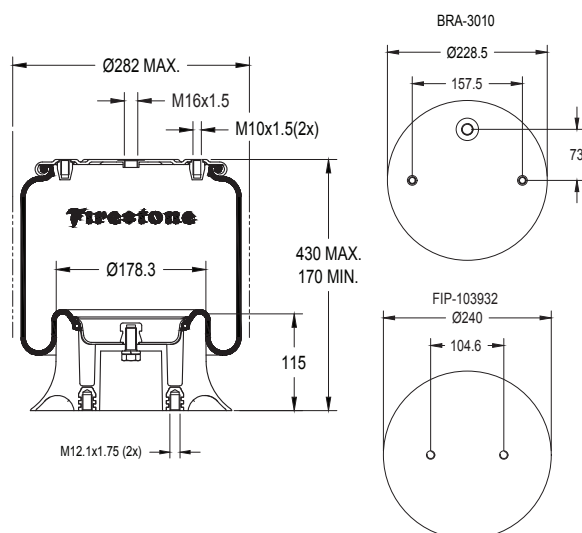
CÓDIGO SIMILAR:

CONTITECH
9 9.5SP-14-45055/73863

CÓD.: 954026

DESCRIÇÃO: 1T15LMR-4

KIT REPOSIÇÃO: 954049



APLICAÇÃO:

CAMINHÃO
SCANIA: P / G / R:
SUSPENSOR;
T-124 6X2:
SUSPENSOR

CÓDIGO E.O.:

1865759
1402423
255295
1314903

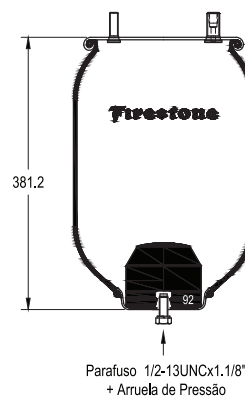
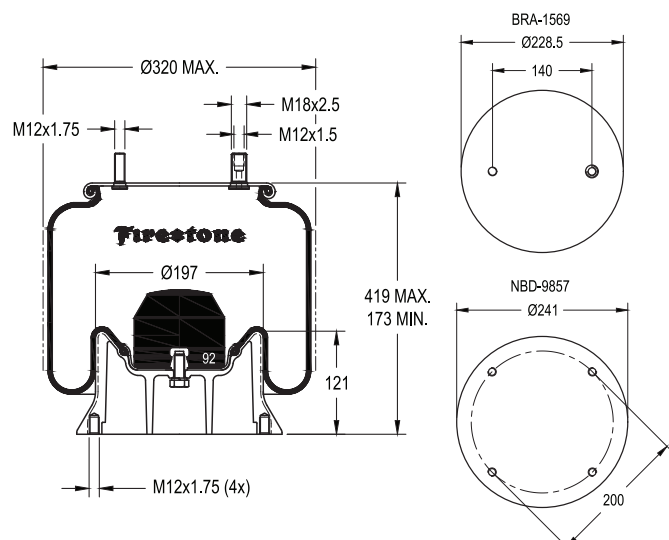
CÓDIGO SIMILAR:

GOODYEAR:
556 02 8716

CÓD.: 950326

DESCRIÇÃO: 1T15M-4

KIT REPOSIÇÃO: 950307



APLICAÇÃO:

IMPLEMENTO AGRÍCOLA
SERV SPRAY:
PULVERIZADOR:
DIANTEIRO / TRASEIRO

CÓDIGO E.O.:

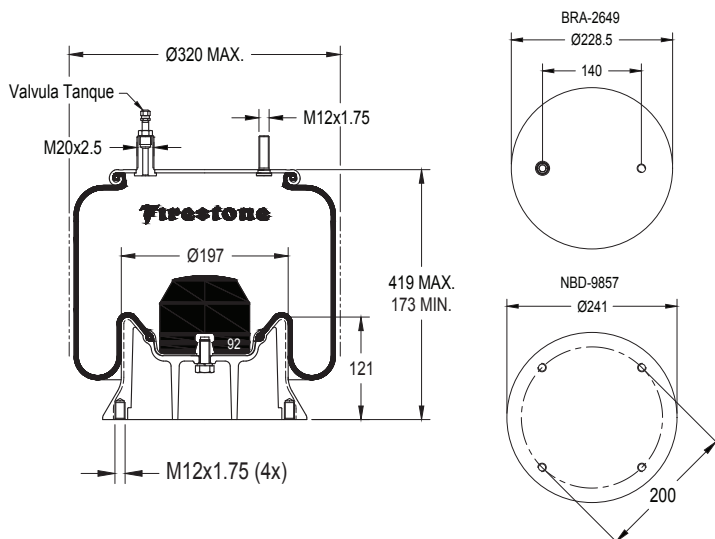
SB 2000 200

CÓDIGO SIMILAR:

CONTITECH:
9 10-14 A 984/70371
GOODYEAR:
566 0 2 8664

CÓD.: 950897

DESCRIÇÃO: 1T15M-4



APLICAÇÃO:
IMPLEMENTO
AGRÍCOLA

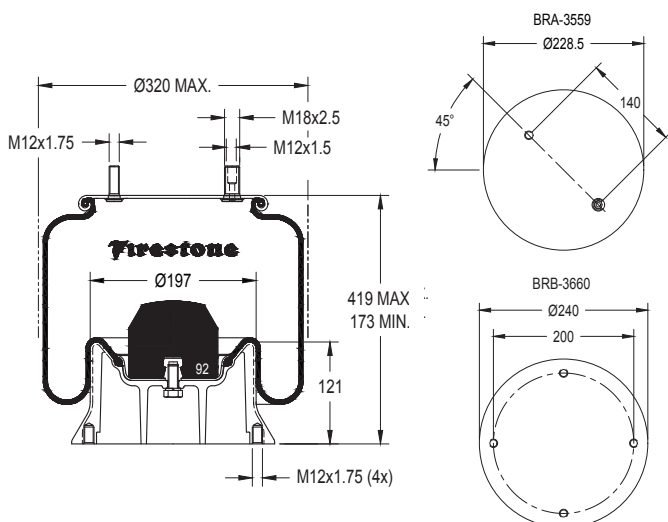
PLA: HYDRA - 200:
DIANTEIRO E TRASEIRO;
TAURUS - 320:
DIANTEIRO E TRASEIRO

CÓDIGO E.O.:
69038

CÓDIGO SIMILAR:
-

CÓD.: 954060

DESCRIÇÃO: 1T15M-4



APLICAÇÃO:
IMPLEMENTO
AGRÍCOLA

STARA: IMPERADOR 3000 /
4000 / 3.0; H'ERCULES 6.0:
DIANTEIRO E TRASEIRO

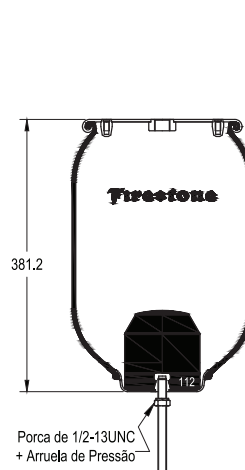
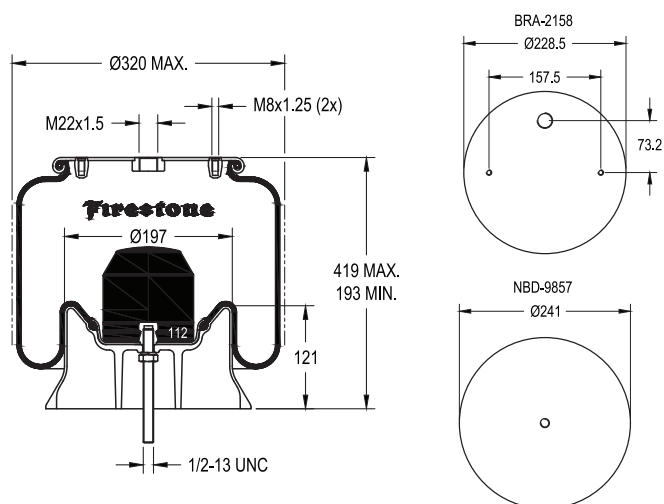
CÓDIGO E.O.:
79554278

CÓDIGO SIMILAR:
-

CÓD.: 950349

DESCRIÇÃO: 1T15M-4

KIT REPOSIÇÃO: 950391



APLICAÇÃO:
IMPLEMENTO
RODOVIÁRIO
SUSPENSÃO - BASE DE
ALUMÍNIO

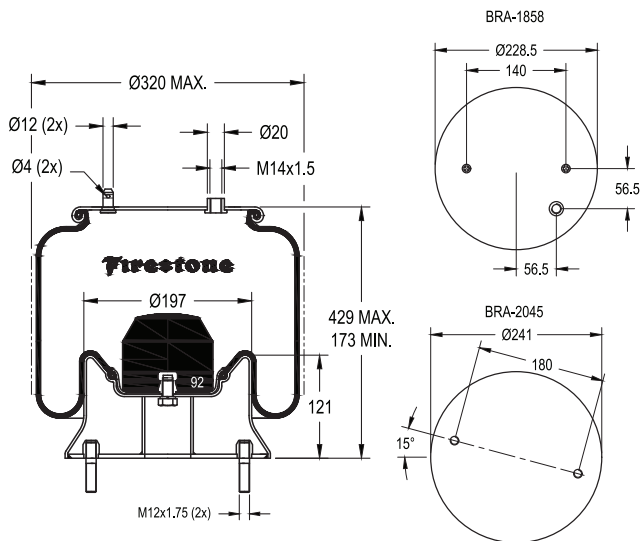
CÓDIGO E.O.:
-

CÓDIGO SIMILAR:
-

CÓD.: 950697

DESCRIÇÃO: 1T15M-4

KIT REPOSIÇÃO: 950388



APLICAÇÃO:
IMPLEMENTO
RODOVIÁRIO
 SUSPENSÃO - BASE DE AÇO

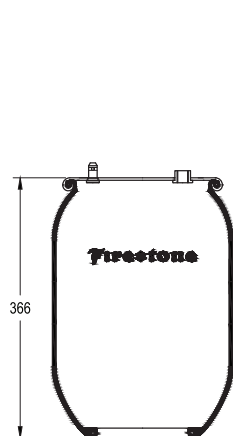
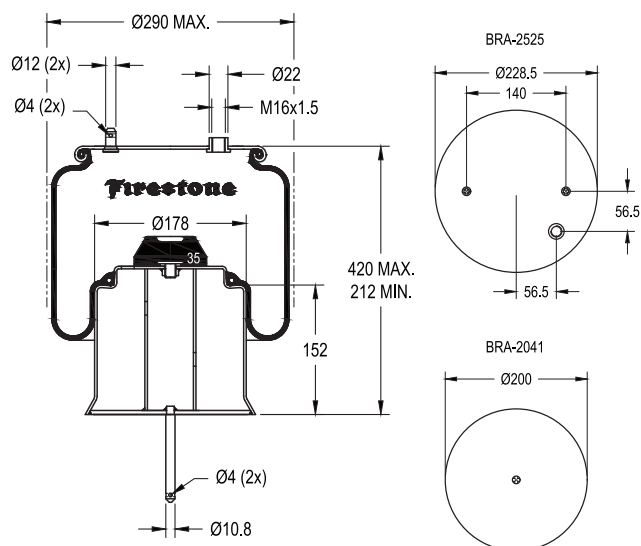
CÓDIGO E.O.:

CÓDIGO SIMILAR:

CÓD.: 950567

DESCRIÇÃO: 1T15LR-4

KIT REPOSIÇÃO: 950590



APLICAÇÃO:
ÔNIBUS
 SCANIA: K-250; K-270;
 K-310; K-340; K-380; K-420;
 K-360 E K-400
 TRASEIRO

CÓDIGO E.O.:

2024287
 2024290
 1726242
 1726258

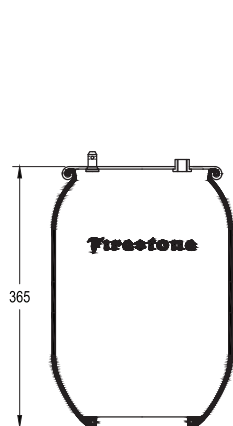
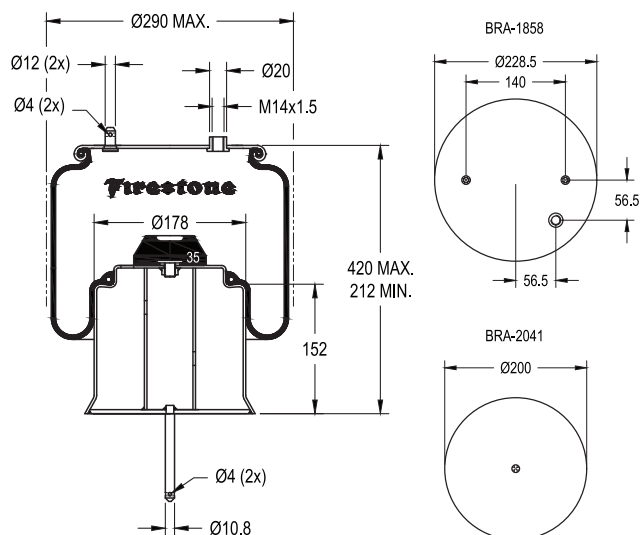
CÓDIGO SIMILAR:

GOODYEAR:
 566 0 2 6408

CÓD.: 950481

DESCRIÇÃO: 1T15LR-4

KIT REPOSIÇÃO: 950416



APLICAÇÃO:
ÔNIBUS
 SCANIA: L-94 IB [4X2];
 L-94 UB 4X2;
 K-124 / IB [4X2];
 K-124 IB / EB [6X2];
 K-400 IB [6X2];
 TRASEIRO

CÓDIGO E.O.:

1515501
 1440306

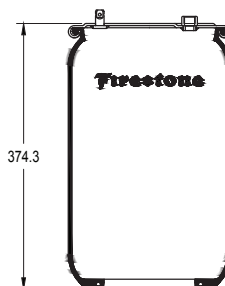
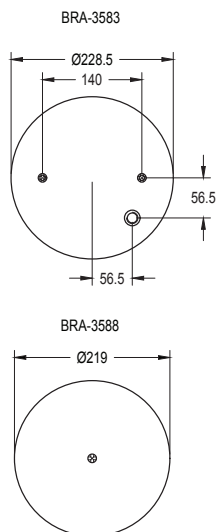
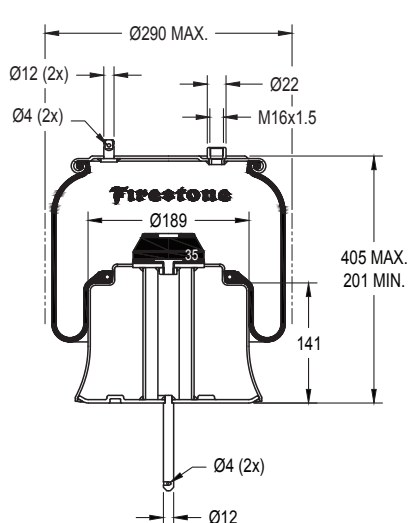
CÓDIGO SIMILAR:

GOODYEAR:
 566 0 2 8566

CÓD.: 954073

DESCRIÇÃO: 1T15LAR-4.5

KIT REPOSIÇÃO: 954076



APLICAÇÃO:

ÔNIBUS

SCANIA: SÉRIE K - 340 / 380 / 420 [6X2] : TRASEIRO

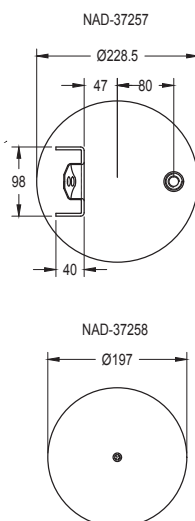
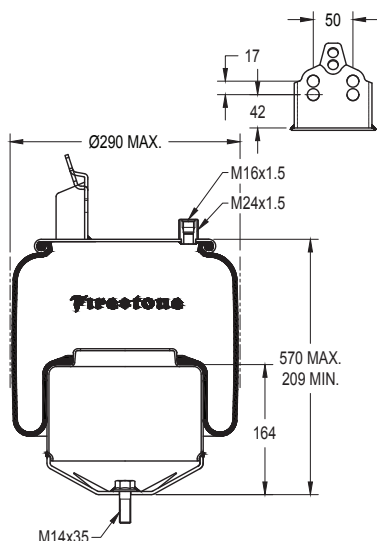
CÓDIGO E.O.:

2002626

CÓDIGO SIMILAR:

CÓD.: 950880

DESCRIÇÃO: 1T15LNR-6



APLICAÇÃO:

CAMINHÃO

VOLVO: FH 16 : TRASEIRO ATÉ 2014

CÓDIGO E.O.:

20582206

CÓDIGO SIMILAR:

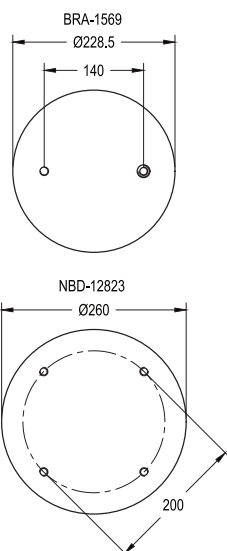
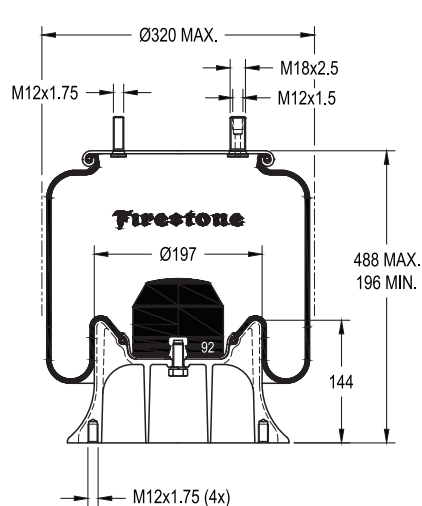
CONTITECH:

660S N P01/63368

CÓD.: 950332

DESCRIÇÃO: 1T15M-6

KIT REPOSIÇÃO: 950333



APLICAÇÃO:

CAMINHÃO

VOLVO: NH 12 / FH 12: TRASEIRO - BASE DE ALUMÍNIO

CÓDIGO E.O.:

1076594

CÓDIGO SIMILAR:

CONTITECH:

9 10-16 A 987/67999

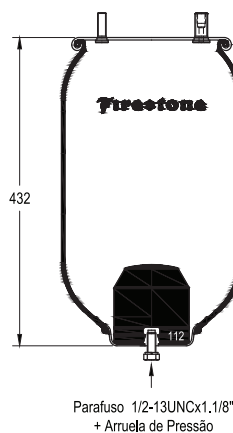
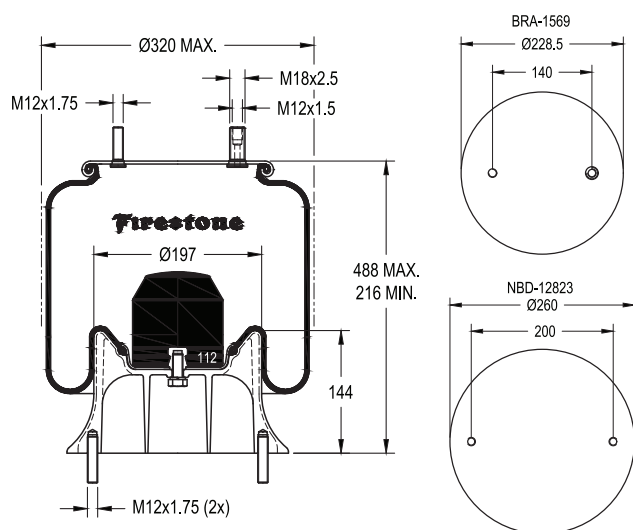
GOODYEAR:

566 0 2 8663

CÓD.: 950420

DESCRIÇÃO: 1T15M-6

KIT REPOSIÇÃO: 950308



APLICAÇÃO:

CAMINHÃO
VOLKSWAGEN:
CONSTELATION - 19320
TITAN - 18310:
TRASEIRO
BASE DE ALUMÍNIO

IMPLEMENTO RODOVIÁRIO

RANDON / SUSPENSYS:
SUSPENSÃO - BASE DE ALUMÍNIO

CÓDIGO E.O.:

2T0616041

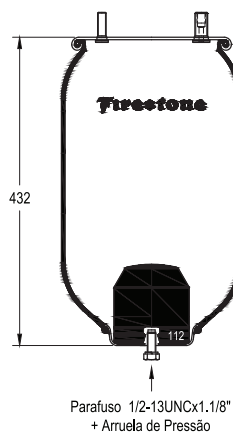
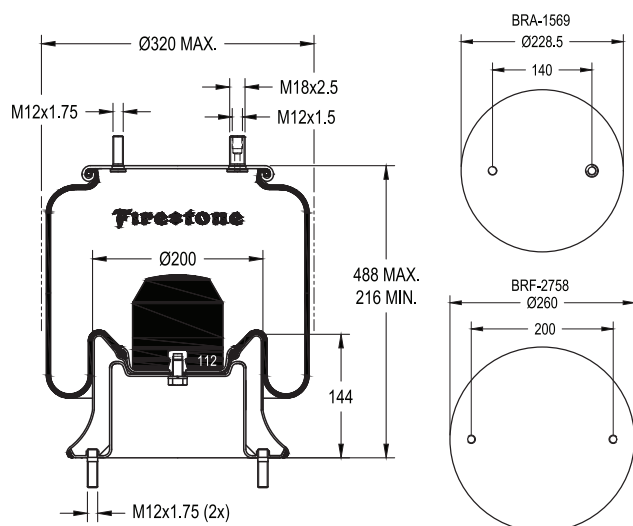
CÓDIGO SIMILAR:

CONTITECH
9 10-16 A 849 / 9 10-16 P 849
GOODYEAR
566 0 2 8653

CÓD.: 950663

DESCRIÇÃO: 1T15M-6

KIT REPOSIÇÃO: 950308



APLICAÇÃO:

CAMINHÃO
VOLKSWAGEN:
CONSTELATION - 19320
TITAN - 18310:
TRASEIRO
BASE DE AÇO

IMPLEMENTO RODOVIÁRIO

RANDON / SUSPENSYS:
SUSPENSÃO - BASE DE AÇO

CÓDIGO E.O.:

2T0616041 / 212100333

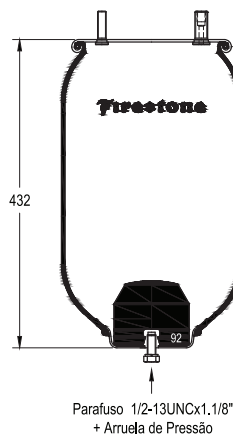
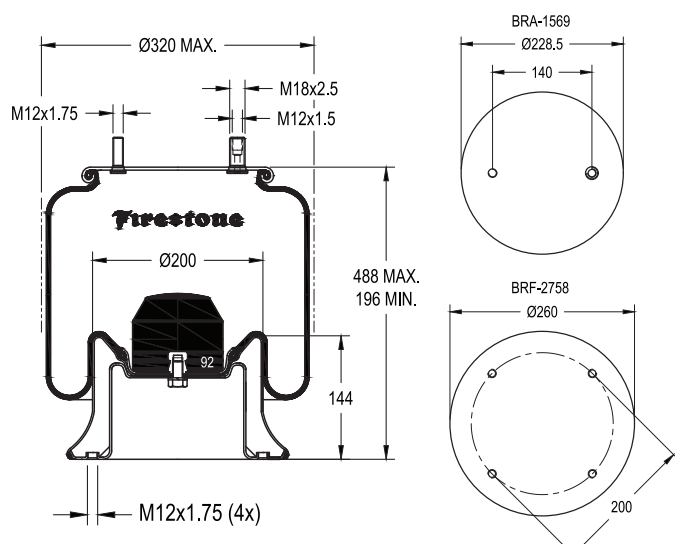
CÓDIGO SIMILAR:

CONTITECH:
9 10-16 A 849/67987
GOODYEAR:
566 0 2 8653

CÓD.: 950743

DESCRIÇÃO: 1T15M-6

KIT REPOSIÇÃO: 950333



APLICAÇÃO:

CAMINHÃO
VOLVO: NH 12 / FH 12:
TRASEIRO - BASE DE AÇO;

IMPLEMENTO RODOVIÁRIO

FACCHINI
RANDON / SUSPENSYS
SUSPENSÃO - BASE DE AÇO

CÓDIGO E.O.:

1076594
308501706
212100303

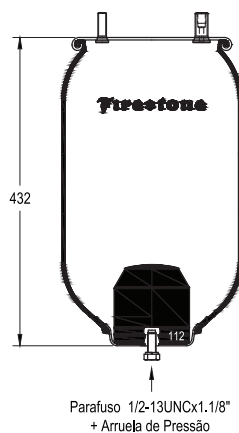
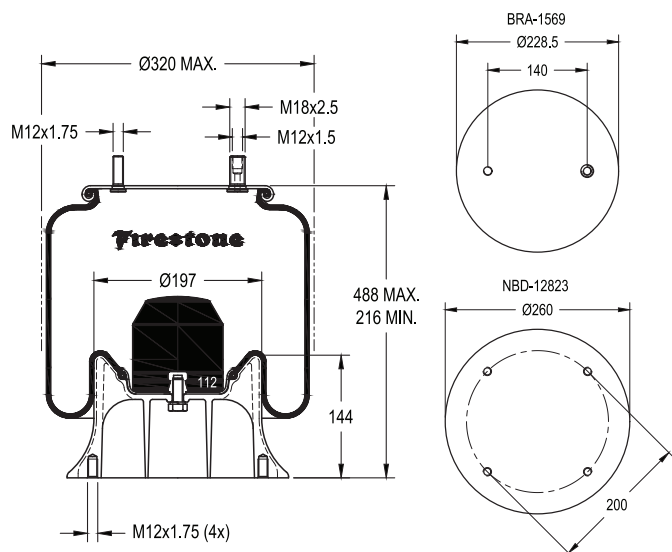
CÓDIGO SIMILAR:

CONTITECH:
9 10-16 A 987/67999
GOODYEAR:
566 0 2 8663

CÓD.: 950292

DESCRIÇÃO: 1T15M-6

KIT REPOSIÇÃO: 950308



APLICAÇÃO:

IMPLEMENTO RODOVIÁRIO
 HBZ: SUSPENSÃO;
 TRÊS EIXOS: SUSPENSÃO -
 BASE DE ALUMÍNIO

CÓDIGO E.O:

80006-19 / 1967

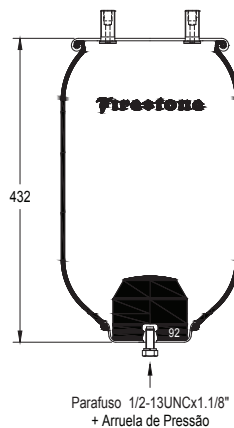
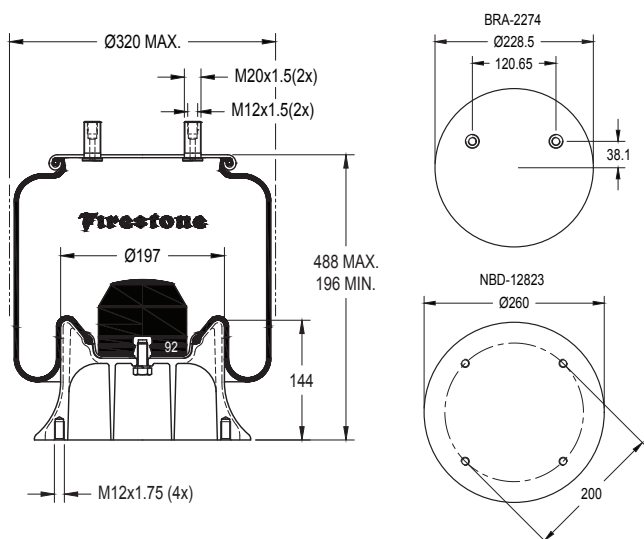
CÓDIGO SIMILAR:

CONTITECH:
 9 10-16 A 986/68814
GOODYEAR:
 566 0 2 8581

CÓD.: 950526

DESCRIÇÃO: 1T15M-6

KIT REPOSIÇÃO: 950527



APLICAÇÃO:

IMPLEMENTO RODOVIÁRIO
 FACCHINI: SUSPENSÃO -
 BASE DE ALUMÍNIO

CÓDIGO E.O:

308501705
 308501720

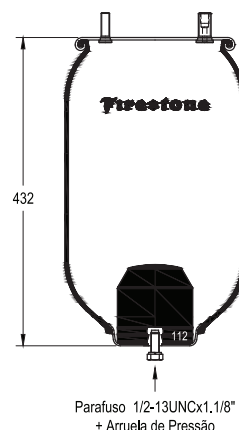
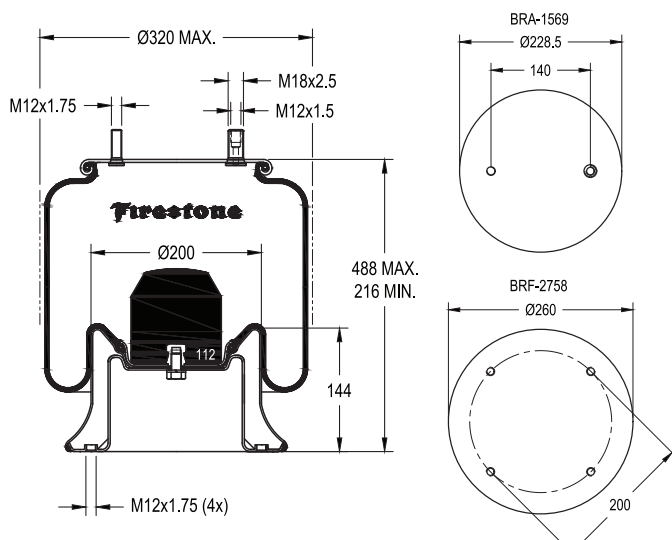
CÓDIGO SIMILAR:

CONTITECH:
 9 10-16 A 178/70425
GOODYEAR:
 566 0 2 8796

CÓD.: 950662

DESCRIÇÃO: 1T15M-6

KIT REPOSIÇÃO: 950308



APLICAÇÃO:

IMPLEMENTO RODOVIÁRIO
 HBZ: SUSPENSÃO;
 TRÊS EIXOS: SUSPENSÃO -
 BASE DE AÇO

CÓDIGO E.O:

1967
 80006-19

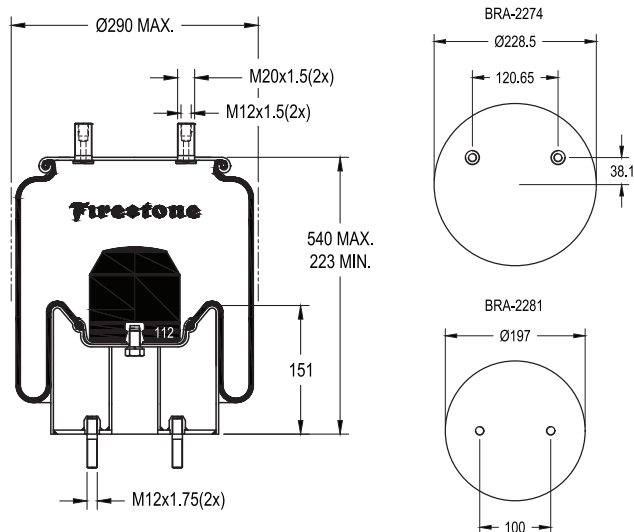
CÓDIGO SIMILAR:

-

CÓD.: 950490

DESCRIÇÃO: 1T15M-8

KIT REPOSIÇÃO: 950491



APLICAÇÃO:
IMPLEMENTO
RODOVIÁRIO
 RANDON / SUSPENSYS:
 SUSPENSÃO - BASE
 DE AÇO

CÓDIGO E.O.:
 212100375

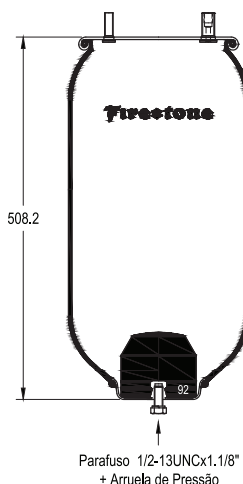
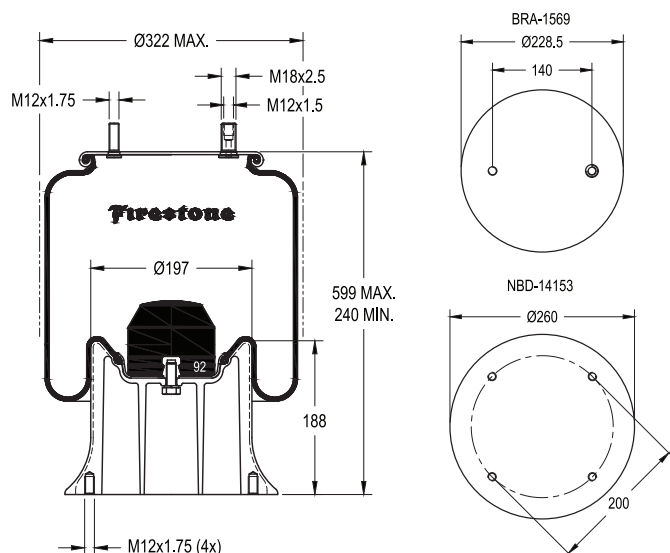
CÓDIGO SIMILAR:

CONTITECH:
 9 10-18.55850/73414
GOODYEAR:
 556 0 2 8733

CÓD.: 950440

DESCRIÇÃO: 1T15M-9

KIT REPOSIÇÃO: 950449



APLICAÇÃO:
IMPLEMENTO
RODOVIÁRIO
 TRÊS EIXOS: SUSPENSÃO
 BASE DE ALUMÍNIO

CÓDIGO E.O.:
 1971

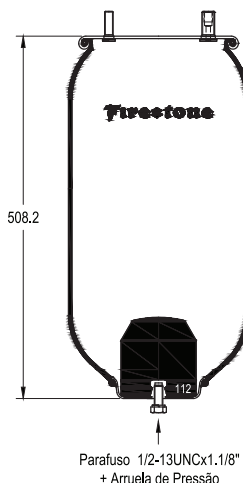
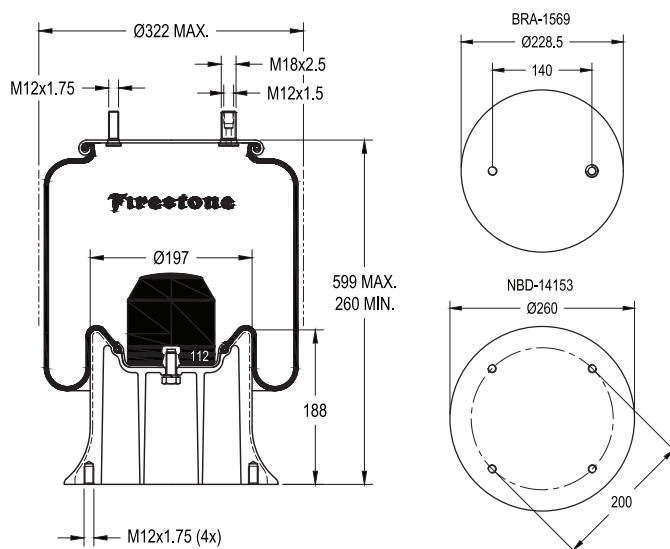
CÓDIGO SIMILAR:

CONTITECH:
 9 10-19. A 991/70384
GOODYEAR:
 566 0 2 8728

CÓD.: 950294

DESCRIÇÃO: 1T15M-9

KIT REPOSIÇÃO: 950309



APLICAÇÃO:
IMPLEMENTO
RODOVIÁRIO
 RANDON / SUSPENSYS:
 SUSPENSÃO - BASE DE
 ALUMÍNIO

CÓDIGO E.O.:
 -

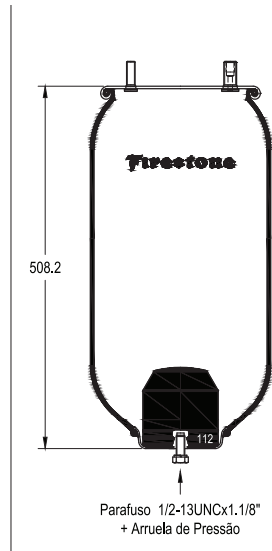
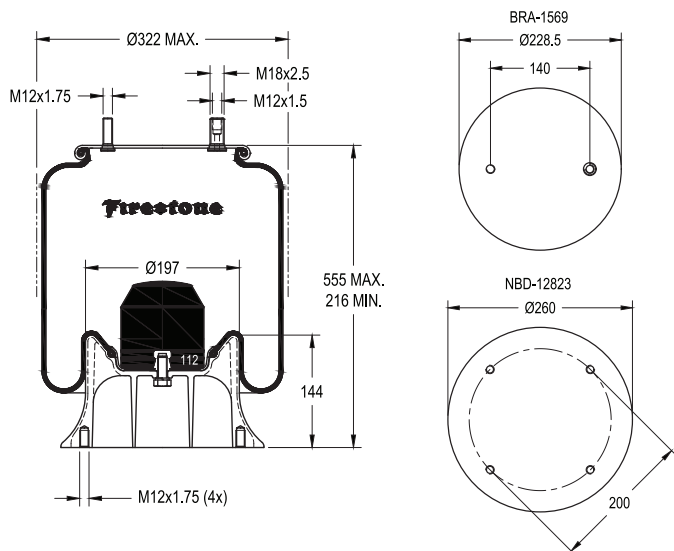
CÓDIGO SIMILAR:

CONTITECH:
 9 10-19 A 960/69414
GOODYEAR:
 8582

CÓD.: 950314

DESCRIÇÃO: 1T15M-9

KIT REPOSIÇÃO: 950309



APLICAÇÃO:
IMPLEMENTO
RODOVIÁRIO
 FACCHINI: SUSPENSÃO;
 MERCEDES BENZ /
 GRUNNER: IMPLEMENTO
 CANAVIEIRO
 BASE DE ALUMÍNIO

CÓDIGO E.O.:
 -

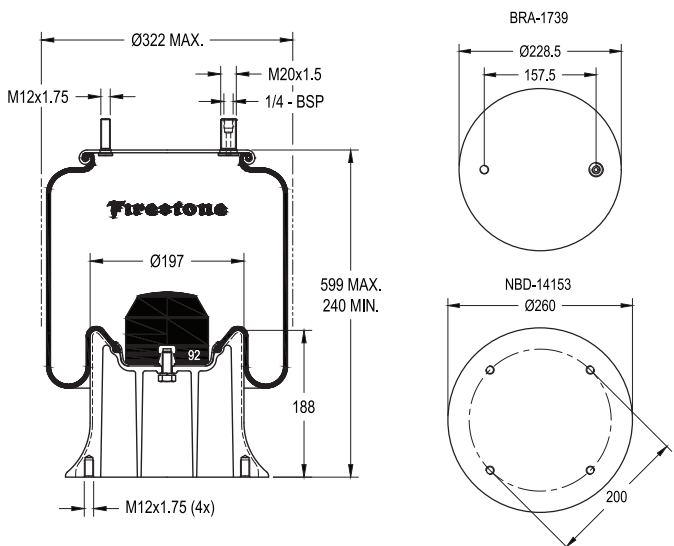
CÓDIGO SIMILAR:

CONTITECH:
 9 10-19 A 952/67522
GOODYEAR:
 566 0 2 8666

CÓD.: 950348

DESCRIÇÃO: 1T15M-9

KIT REPOSIÇÃO: 950395



APLICAÇÃO:
IMPLEMENTO
RODOVIÁRIO
 SUSPENSÃO -
 BASE DE ALUMÍNIO

CÓDIGO E.O.:
 -

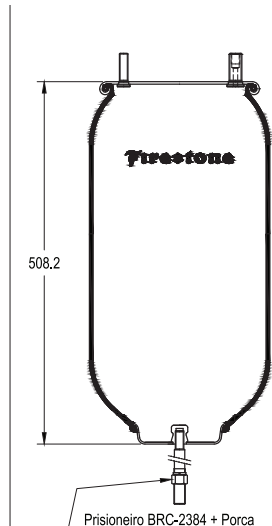
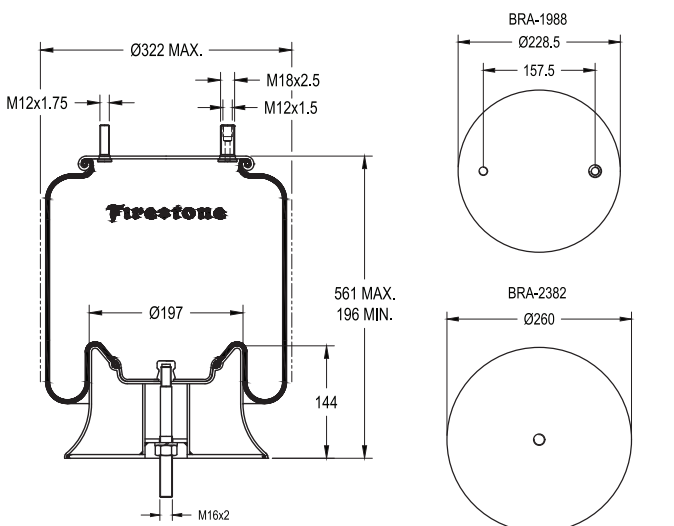
CÓDIGO SIMILAR:

CONTITECH:
 9 10-19 A 150/70382
GOODYEAR:
 566 0 2 8611

CÓD.: 950434

DESCRIÇÃO: 1T15M-9

KIT REPOSIÇÃO: 950448



APLICAÇÃO:
ÔNIBUS
 SCANIA: F-94 HA 6X2 ART.
 TRASEIRO

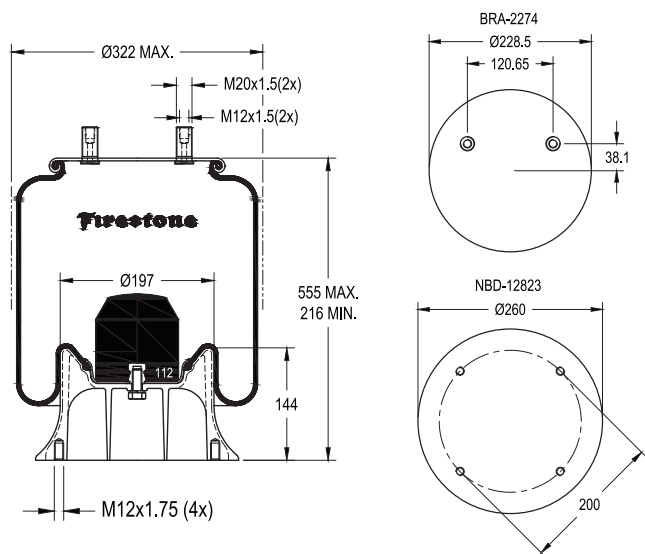
CÓDIGO E.O.:
 1488241

CÓDIGO SIMILAR:
 -

CÓD.: 950528

DESCRIÇÃO: 1T15M-9

KIT REPOSIÇÃO: 950529



APLICAÇÃO:
IMPLEMENTO
RODOVIÁRIO
 FACCHINI: SUSPENSÃO -
 BASE DE ALUMÍNIO

CÓDIGO E.O:
 308501719

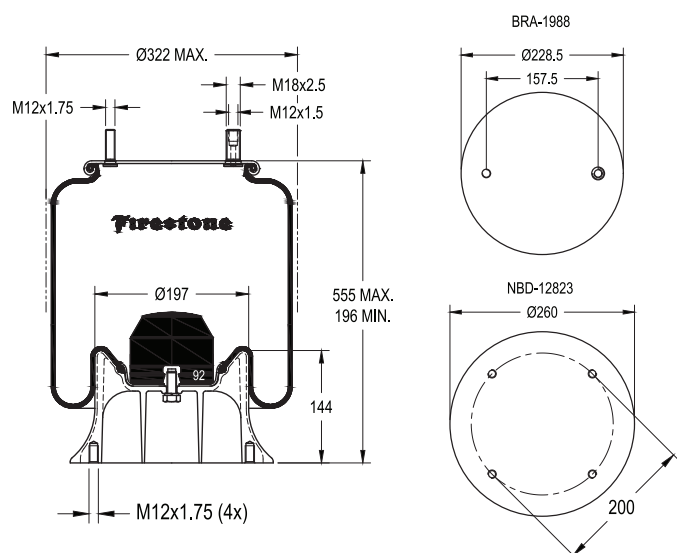
CÓDIGO SIMILAR:

CONTITECH:
 9 10-19 A 953/67525
GOODYEAR:
 566 0 2 8741

CÓD.: 950533

DESCRIÇÃO: 1T15M-9

KIT REPOSIÇÃO: 950534



APLICAÇÃO:
IMPLEMENTO
RODOVIÁRIO
 RODOFORT: SUSPENSÃO;
 IBERO: SUSPENSÃO;
 BASE DE ALUMÍNIO

CÓDIGO E.O:
 IBERO MOP 059 000 006

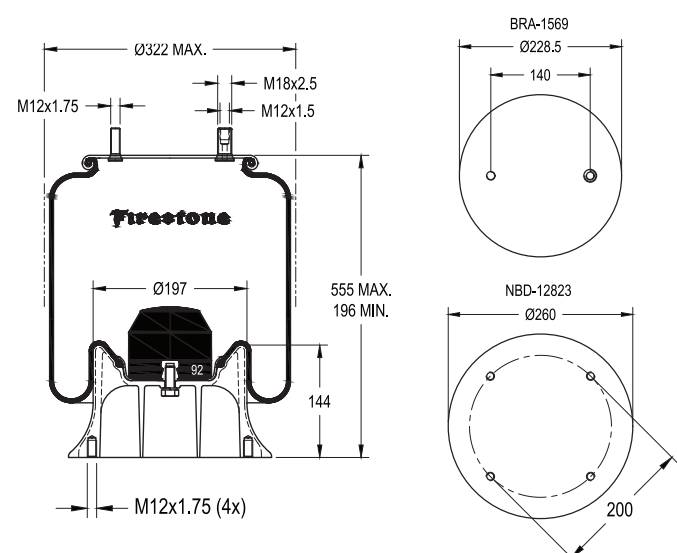
CÓDIGO SIMILAR:

CONTITECH:
 9 10-19 A 018/67988
GOODYEAR:
 566 0 2 8480

CÓD.: 950544

DESCRIÇÃO: 1T15M-9

KIT REPOSIÇÃO: 950449



APLICAÇÃO:
IMPLEMENTO
RODOVIÁRIO
 SUSPENSÃO - BASE DE
 ALUMÍNIO

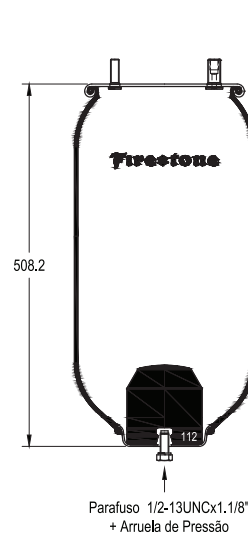
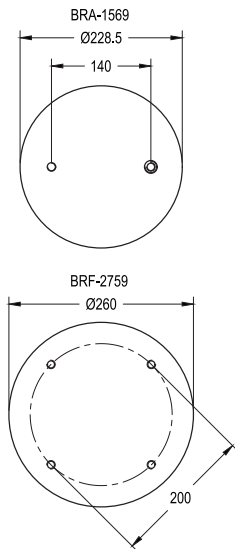
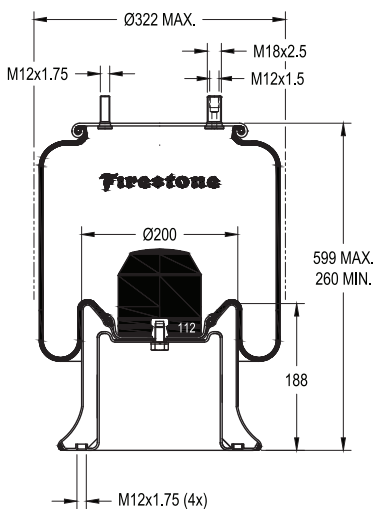
CÓDIGO E.O:
 -

CÓDIGO SIMILAR:
 -

CÓD.: 950665

DESCRIÇÃO: 1T15M-9

KIT REPOSIÇÃO: 950309



APLICAÇÃO:

IMPLEMENTO RODOVIÁRIO
RANDON / SUSPENSYS:
SUSPENSÃO - BASE DE AÇO

CÓDIGO E.O.:

-

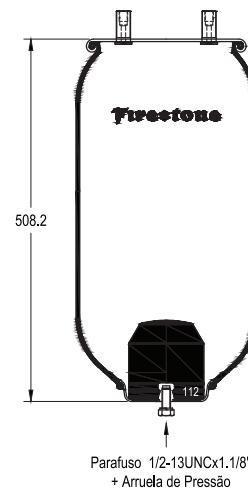
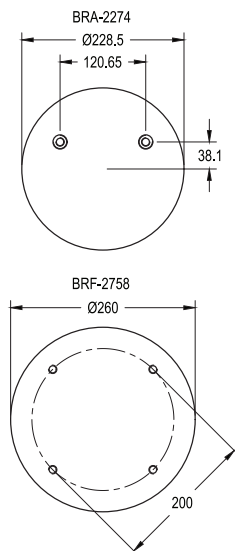
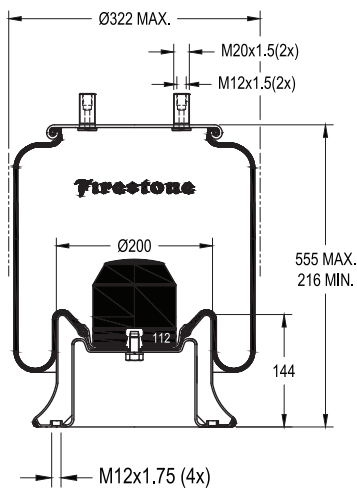
CÓDIGO SIMILAR:

-

CÓD.: 950667

DESCRIÇÃO: 1T15M-9

KIT REPOSIÇÃO: 950529



APLICAÇÃO:

IMPLEMENTO RODOVIÁRIO
FACCHINI: SUSPENSÃO -
BASE DE AÇO

CÓDIGO E.O.:

308501719

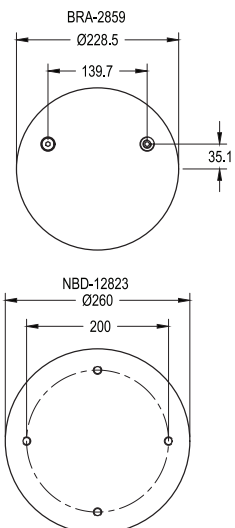
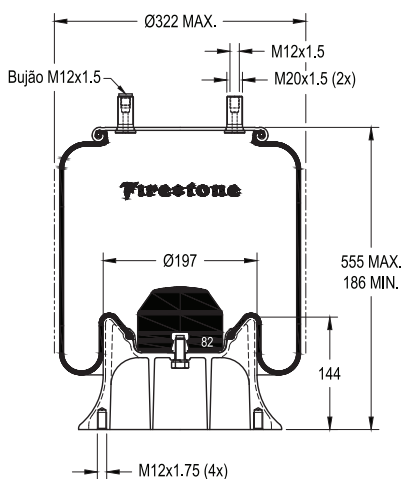
CÓDIGO SIMILAR:

CONTITECH:
9 10-19 A 953/67525
GOODYEAR:
566 0 2 8741

CÓD.: 950815

DESCRIÇÃO: 1T15M-9

KIT REPOSIÇÃO: 950968



APLICAÇÃO:

IMPLEMENTO RODOVIÁRIO
SAF / KLL: CBX: SUSPENSÃO
- BASE DE ALUMÍNIO

CÓDIGO E.O.:

90557389

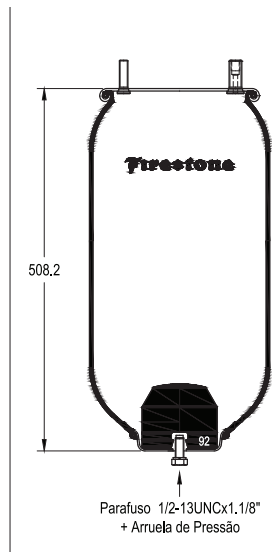
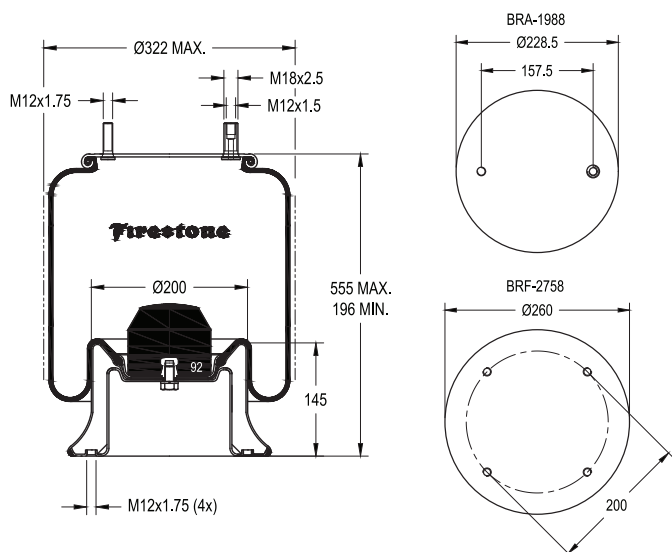
CÓDIGO SIMILAR:

-

CÓD.: 950888

DESCRIÇÃO: 1T15M-9

KIT REPOSIÇÃO: 950534



APLICAÇÃO:

IMPLEMENTO RODOVIÁRIO

RODOFORT: SUSPENSÃO;
IBERO: SUSPENSÃO;
BASE DE AÇO.

CÓDIGO E.O.:

IBERO: MOP 059 000 006

CÓDIGO SIMILAR:

CONTITECH:

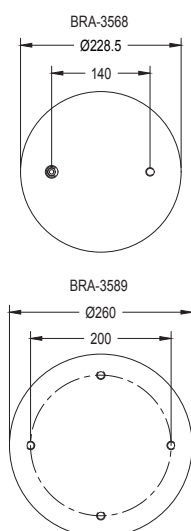
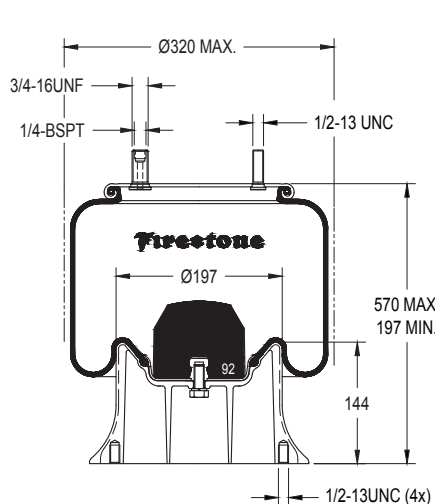
9 10-19 A 018/ 79226

GOODYEAR:

8480

CÓD.: 954109

DESCRIÇÃO: 1T15M-9



APLICAÇÃO:

IMPLEMENTO RODOVIÁRIO

BOERO: SUSPENSÃO -
BASE DE ALUMÍNIO

CÓDIGO E.O.:

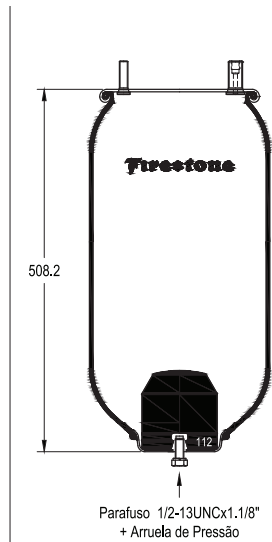
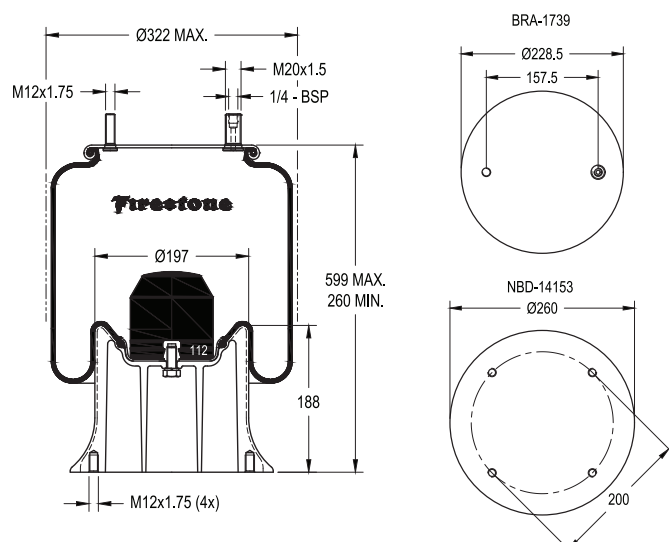
CS0040067

CÓDIGO SIMILAR:

CÓD.: 950361

DESCRIÇÃO: 1T15M-9

KIT REPOSIÇÃO: 950394



APLICAÇÃO:

IMPLEMENTO RODOVIÁRIO

SUSPENSÃO - BASE DE
ALUMÍNIO

CÓDIGO E.O.:

CÓDIGO SIMILAR:

CONTITECH:

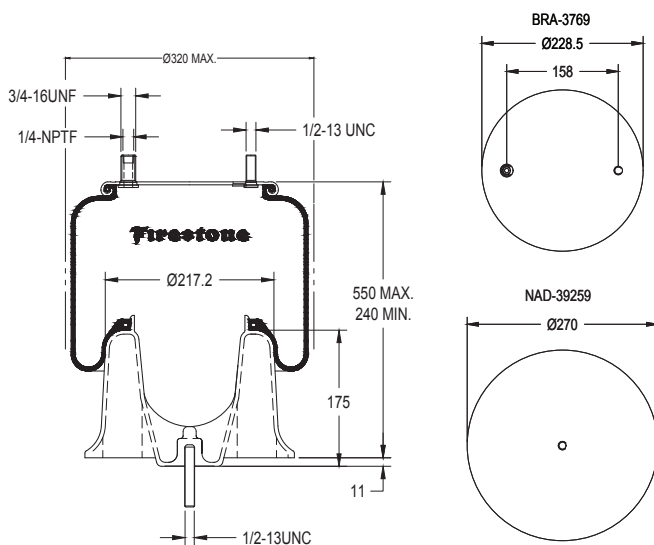
9 10-19 A 149

GOODYEAR:

566 0 2 8667

CÓD.: 954112

DESCRIÇÃO: 1T15MMR-8



APLICAÇÃO:
CAMINHÃO
FREIGHTLINER: SUSPENSÃO

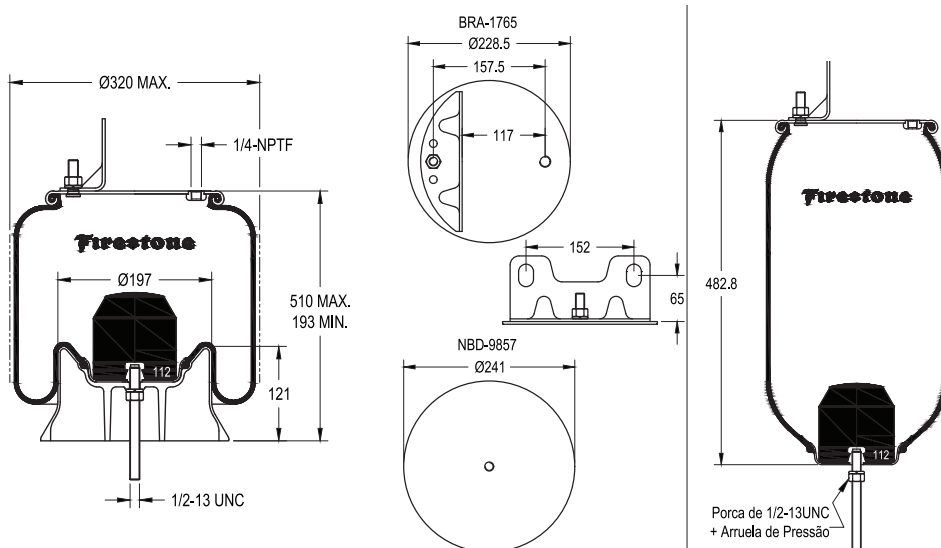
CÓDIGO E.O.:
6813200017

CÓDIGO SIMILAR:
-

CÓD.: 950356

DESCRIÇÃO: 1T15MT-8

KIT REPOSIÇÃO: 950357



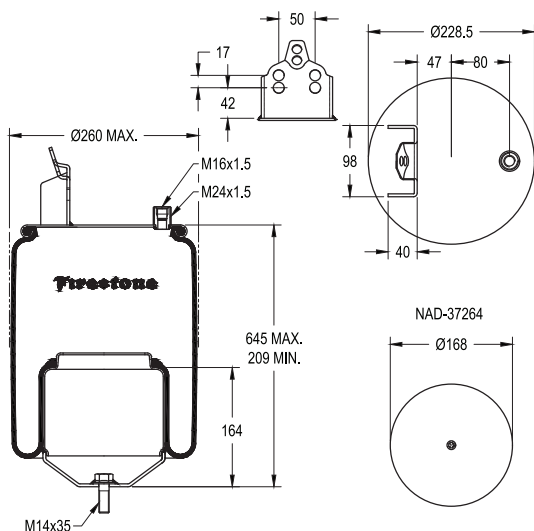
APLICAÇÃO:
CAMINHÃO
INTERNATIONAL: 9200 /
9800: TRASEIRO

CÓDIGO E.O.:
2036090C1

CÓDIGO SIMILAR:
CONTITECH:
9 10-18.5 A 988/73563
GOODYEAR:
566 0 2 8868 / 566 0 2 8727

CÓD.: 950881

DESCRIÇÃO: 1T15UR-9



APLICAÇÃO:
CAMINHÃO
VOLVO: FH 16 ATÉ 2014:
TRASEIRO

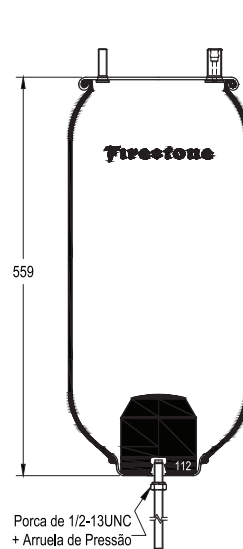
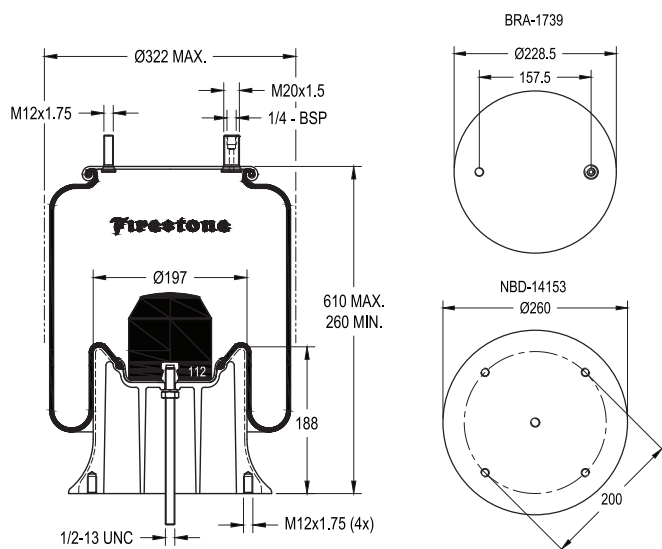
CÓDIGO E.O.:
20582215

CÓDIGO SIMILAR:
CONTITECH:
66 08N P01/63371

CÓD.: 950350

DESCRIÇÃO: 1T15M-11

KIT REPOSIÇÃO: 950397



APLICAÇÃO:
IMPLEMENTO
RODOVIÁRIO
 SUSPENSÃO -
 BASE DE ALUMÍNIO

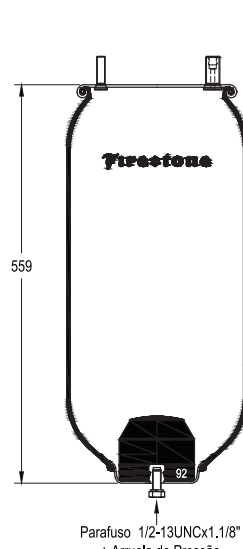
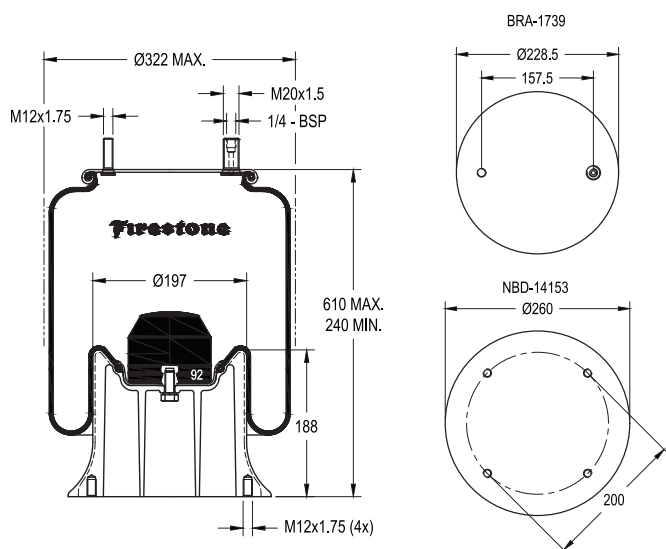
CÓDIGO E.O:

CÓDIGO SIMILAR:
CONTITECH:
 9 10-21 A 153/70395
GOODYEAR:
 566 0 2 8690

CÓD.: 950387

DESCRIÇÃO: 1T15M-11

KIT REPOSIÇÃO: 950396



APLICAÇÃO:
IMPLEMENTO
RODOVIÁRIO
 BASE DE ALUMÍNIO

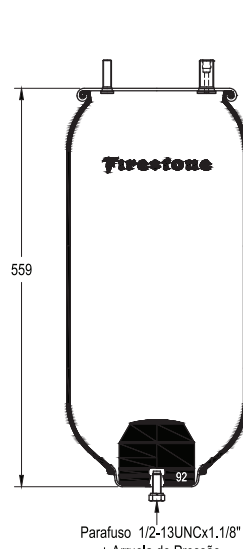
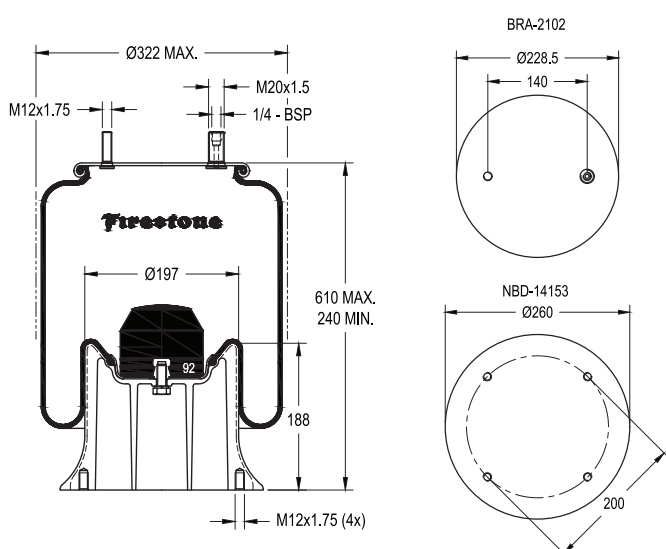
CÓDIGO E.O:

CÓDIGO SIMILAR:
CONTITECH:
 9 10-21 A 151/70393
GOODYEAR:
 566 0 2 8689

CÓD.: 950454

DESCRIÇÃO: 1T15M-11

KIT REPOSIÇÃO: 950467



APLICAÇÃO:
IMPLEMENTO
RODOVIÁRIO
 SUSPENSÃO - BASE DE
 ALUMÍNIO

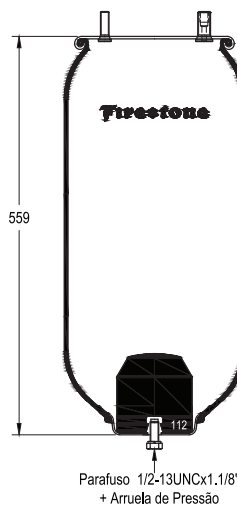
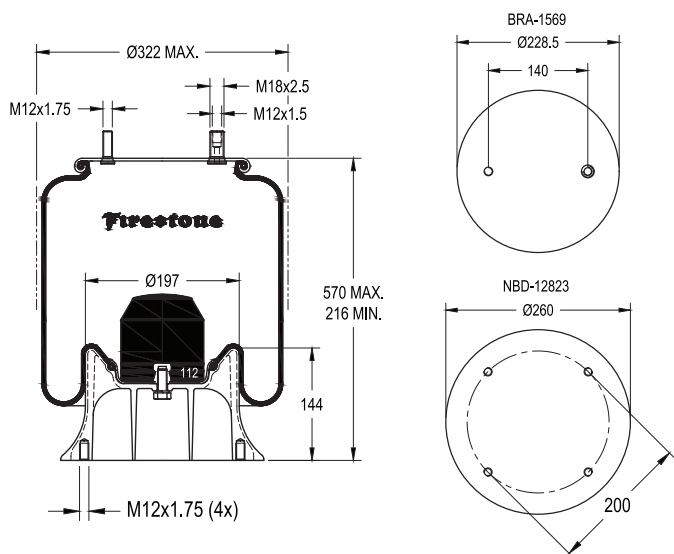
CÓDIGO E.O:

CÓDIGO SIMILAR:

CÓD.: 950501

DESCRIÇÃO: 1T15M-11

KIT REPOSIÇÃO: 950520



APLICAÇÃO:
IMPLEMENTO
RODOVIÁRIO
 FACCHINI: SUSPENSÃO -
 BASE DE ALUMÍNIO

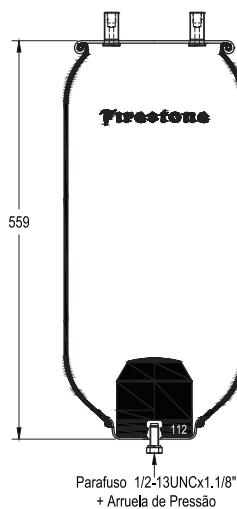
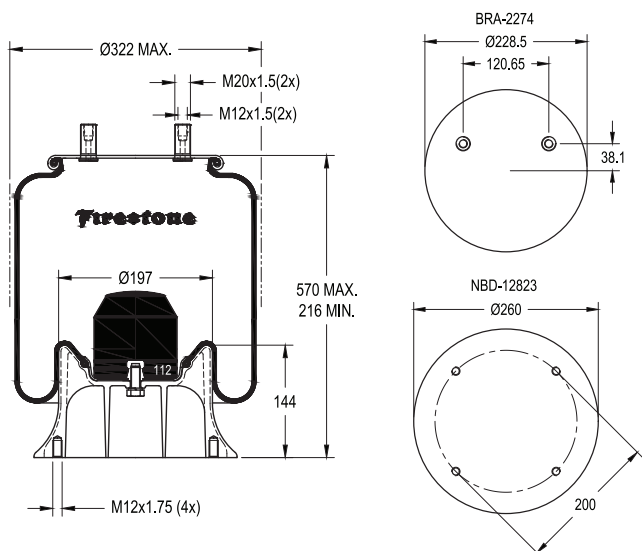
CÓDIGO E.O.:
 308501715

CÓDIGO SIMILAR:
 -

CÓD.: 950530

DESCRIÇÃO: 1T15M-11

KIT REPOSIÇÃO: 950531



APLICAÇÃO:
IMPLEMENTO
RODOVIÁRIO
 FACCHINI: SUSPENSÃO -
 BASE DE ALUMÍNIO

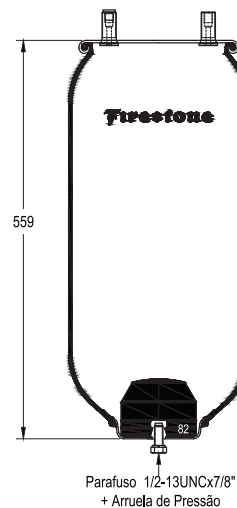
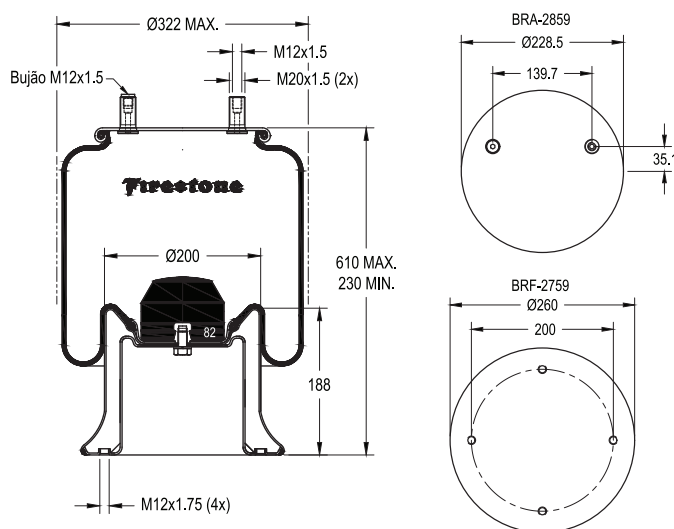
CÓDIGO E.O.:
 308501721

CÓDIGO SIMILAR:
CONTITECH:
 9 10-21 A 956/67538
GOODYEAR:
 566 0 2 8797

CÓD.: 950930

DESCRIÇÃO: 1T15M-11

KIT REPOSIÇÃO: 954007



APLICAÇÃO:
IMPLEMENTO
RODOVIÁRIO
 SAF / KLL: SUSPENSÃO -
 BASE DE AÇO

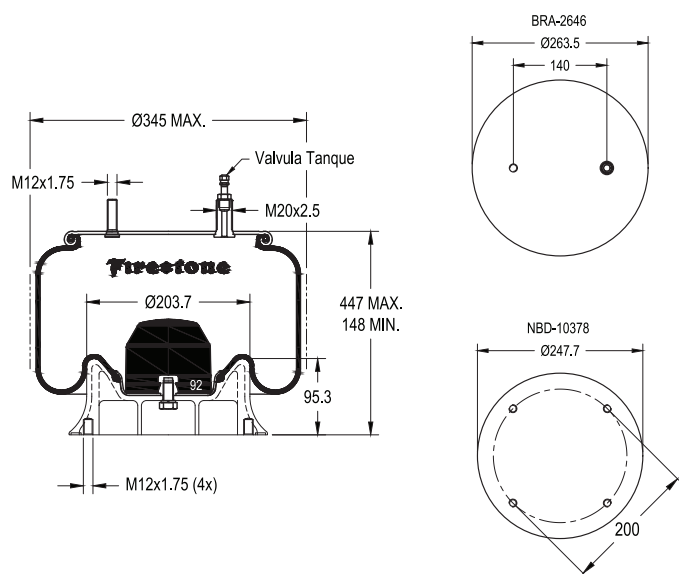
CÓDIGO E.O.:
 90557388

CÓDIGO SIMILAR:
 -

CÓD.: 950622

DESCRIÇÃO: 1T17 B-5

KIT REPOSIÇÃO: 950632



**APLICAÇÃO:
IMPLEMENTO
AGRÍCOLA**

JOHN DEERE: M 4030:
DIANTEIRO / TRASEIRO;
M4730: TRASEIRO

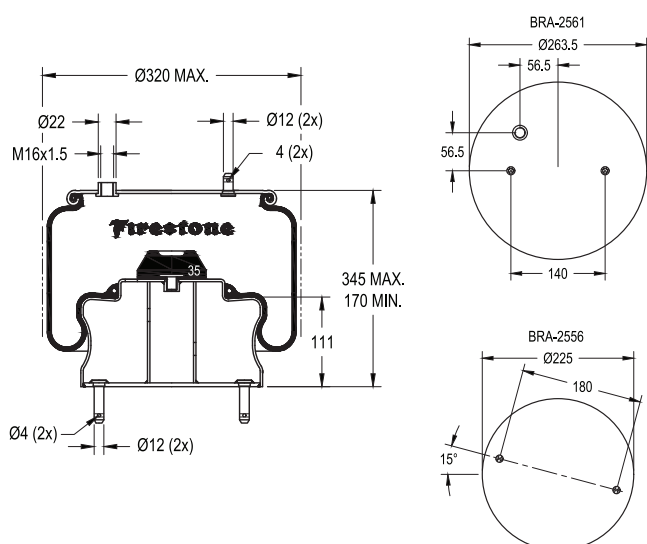
CÓDIGO E.O:
AN209716

CÓDIGO SIMILAR:
-

CÓD.: 950565

DESCRIÇÃO: 1T17ARD-3

KIT REPOSIÇÃO: 950592



**APLICAÇÃO:
ÔNIBUS**

SCANIA: K-310 IB / UB;
K-310 UA / IA;
K-310 IA (PISO NORMAL)
K-310; K-340; K-360 E K380

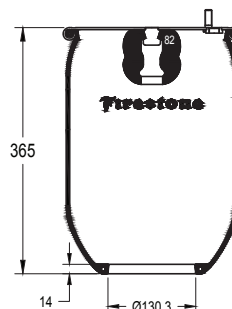
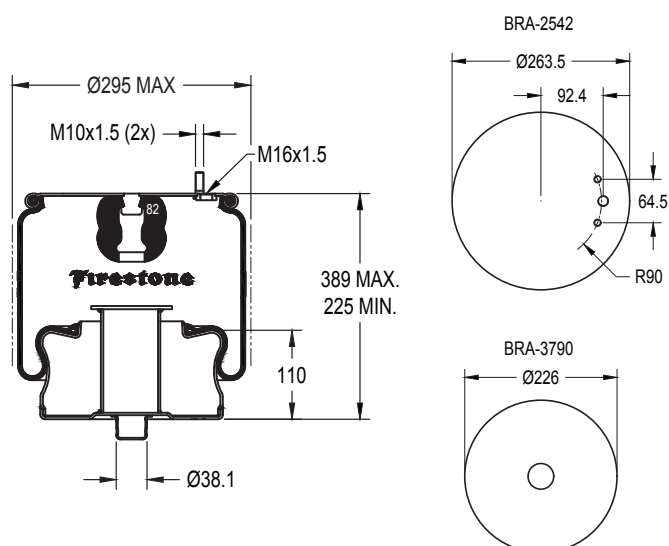
CÓDIGO E.O:
1726255
2024281

**CÓDIGO SIMILAR:
GOODYEAR:**
556 0 2 6427

CÓD.: 954089

DESCRIÇÃO: 1T17ARM-4

KIT REPOSIÇÃO: 954093



**APLICAÇÃO:
ÔNIBUS**

VOLVO: B12M; B12M
(B340M): DIANTEIRO

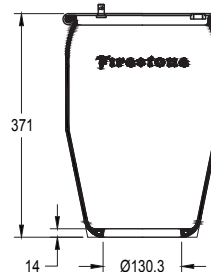
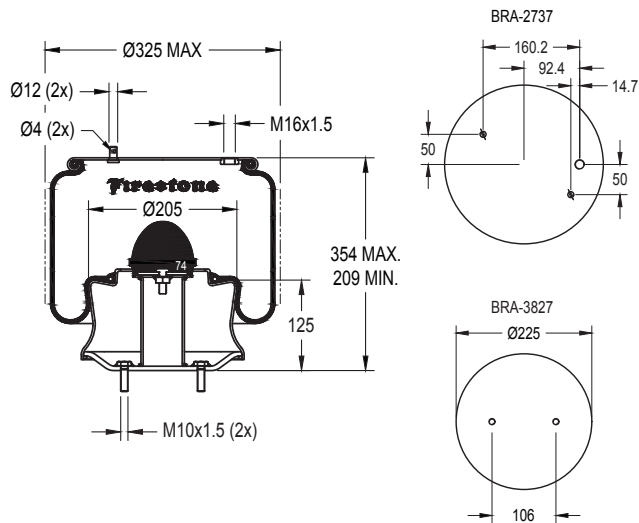
CÓDIGO E.O:
20573311
22970505

**CÓDIGO SIMILAR:
CONTITECH:**
6603 N P02/62985

CÓD.: 954150

DESCRIÇÃO: 1T17ARW-4.5

KIT REPOSIÇÃO: 954152



APLICAÇÃO:

ÔNIBUS

VOLVO: B7R / B7RLEH
(B290R) [4X2]; B8R (B250RLE)
PISO BAIXO [4X2]:
DIANTEIRO

CÓDIGO E.O:

21513833

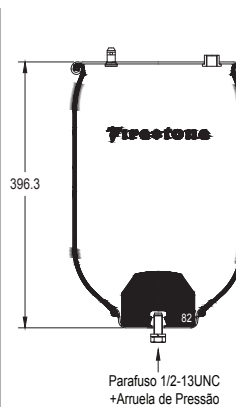
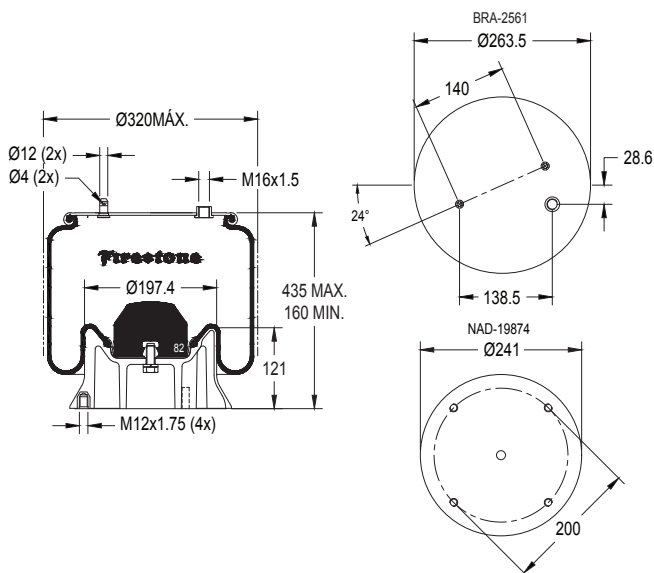
CÓDIGO SIMILAR:

-

CÓD.: 954162

DESCRIÇÃO: 1T17BN-4.5

KIT REPOSIÇÃO: 954161



APLICAÇÃO:

ÔNIBUS

SCANIA: K-400 IB / K-440 IB
(LOW DRIVER) [8X2]:
DIANTEIRO (2X)

CÓDIGO E.O:

1926327

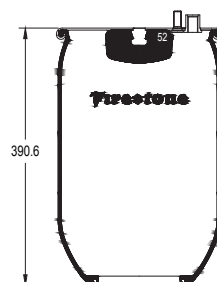
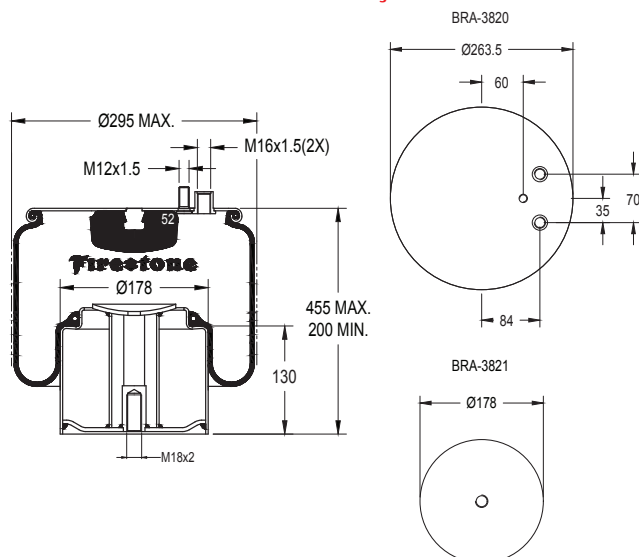
CÓDIGO SIMILAR:

-

CÓD.: 954167

DESCRIÇÃO: 1T17ARM-5

KIT REPOSIÇÃO: 954168



APLICAÇÃO:

ÔNIBUS

VOLKSWAGEN: 18.280 OTS
LE [4X2]: TRASEIRO (FRENTE)

CÓDIGO E.O:

81.43601-0167

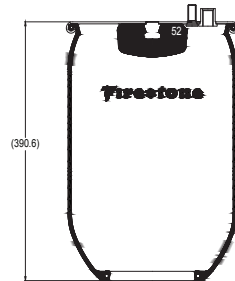
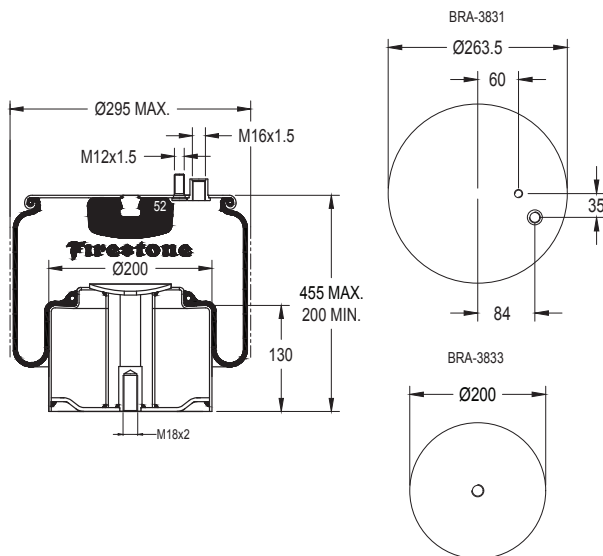
CÓDIGO SIMILAR:

-

CÓD.: 954156

DESCRIÇÃO: 1T17ARM-5

KIT REPOSIÇÃO: 954157



APLICAÇÃO:

ÔNIBUS
VOLKSWAGEN: 18.280 OTS
LE [4X2]: TRASEIRO (TRÁS)

CÓDIGO E.O.:

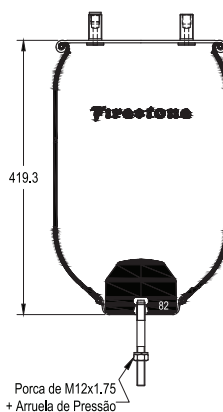
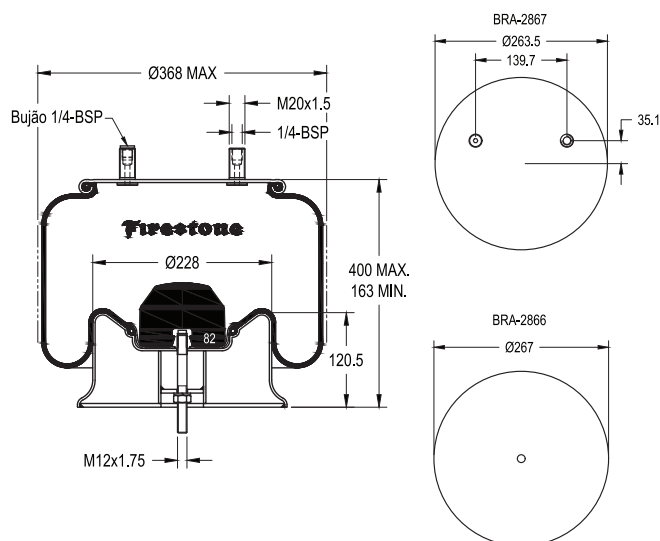
81.43601-0166

CÓDIGO SIMILAR:

CÓD.: 954016

DESCRIÇÃO: 1T17GKA-5.5

KIT REPOSIÇÃO: 954017



APLICAÇÃO:

**IMPLEMENTO
RODOVIÁRIO**
SAF / KLL: SUSPENSÃO -
BASE DE AÇO

CÓDIGO E.O.:

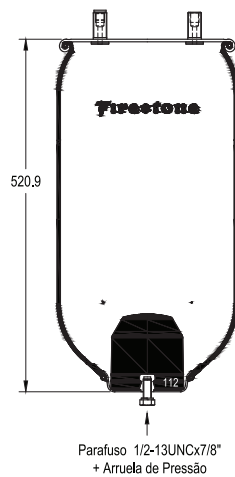
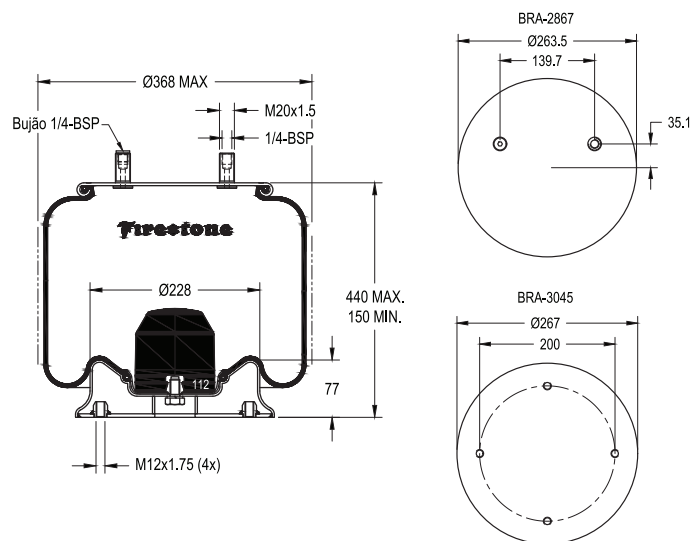
90557402

CÓDIGO SIMILAR:

CÓD.: 954019

DESCRIÇÃO: 1T17GKA-9.5

KIT REPOSIÇÃO: 954020



APLICAÇÃO:

**IMPLEMENTO
RODOVIÁRIO**
SAF / KLL: SUSPENSÃO -
BASE DE AÇO

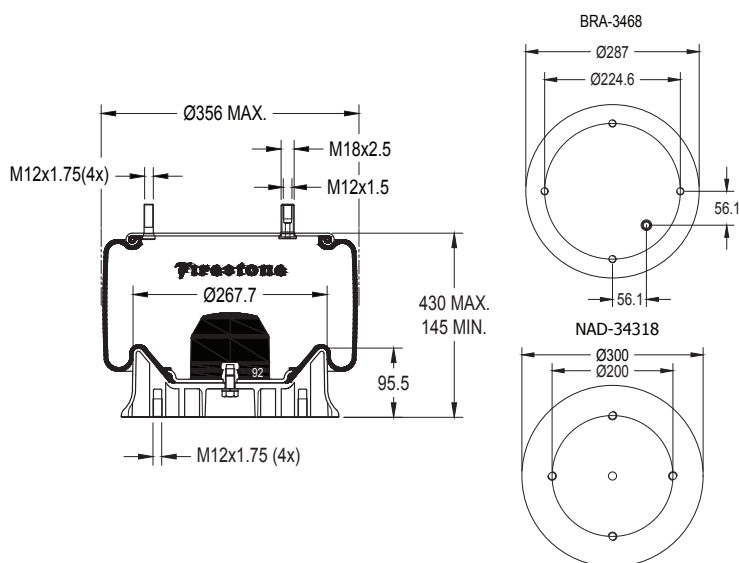
CÓDIGO E.O.:

90557449

CÓDIGO SIMILAR:

CÓD.: 954054

DESCRIÇÃO: 1T19LC-5



APLICAÇÃO:
IMPLEMENTO
AGRÍCOLA

AGCO: PULVERIZADOR:
DIANTEIRO / TRASEIRO

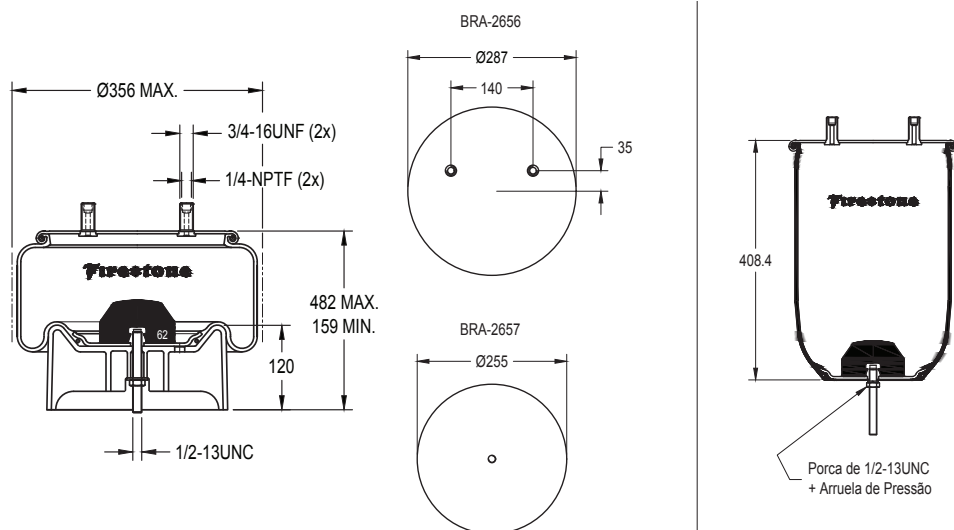
CÓDIGO E.O.:
ACW4239860

CÓDIGO SIMILAR:
-

CÓD.: 950627

DESCRIÇÃO: 1T19LC-6

KIT REPOSIÇÃO: 950628



APLICAÇÃO:
IMPLEMENTO
RODOVIÁRIO

HENDRICKSON:
SUSPENSÃO
BASE DE PLÁSTICO

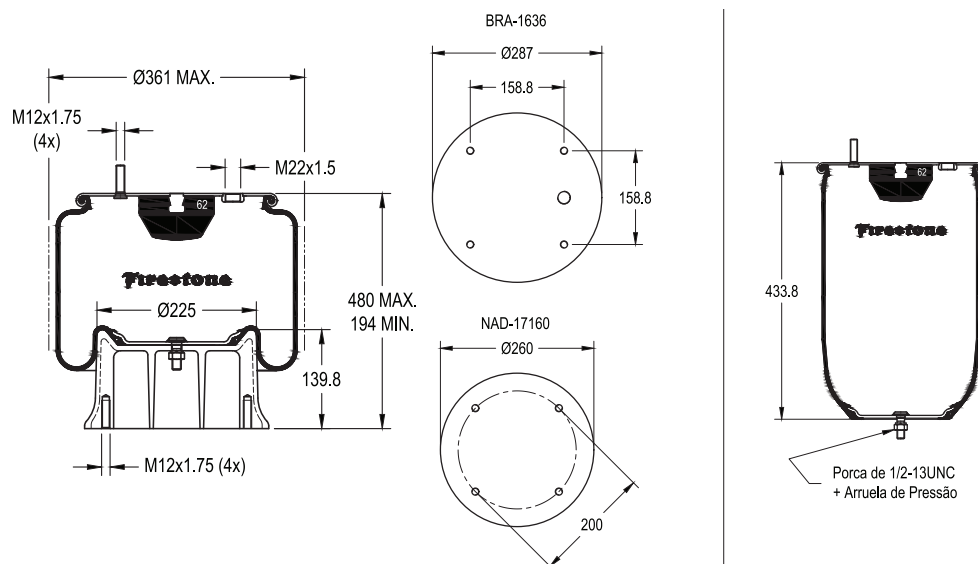
CÓDIGO E.O.:
-

CÓDIGO SIMILAR:
-

CÓD.: 950445

DESCRIÇÃO: 1T19L-7

KIT REPOSIÇÃO: 950451



APLICAÇÃO:
IMPLEMENTO
RODOVIÁRIO

RANDON / SUSPENSYS:
SUSPENSÃO - BASE DE
ALUMÍNIO

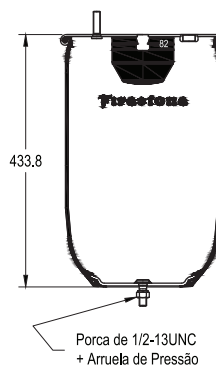
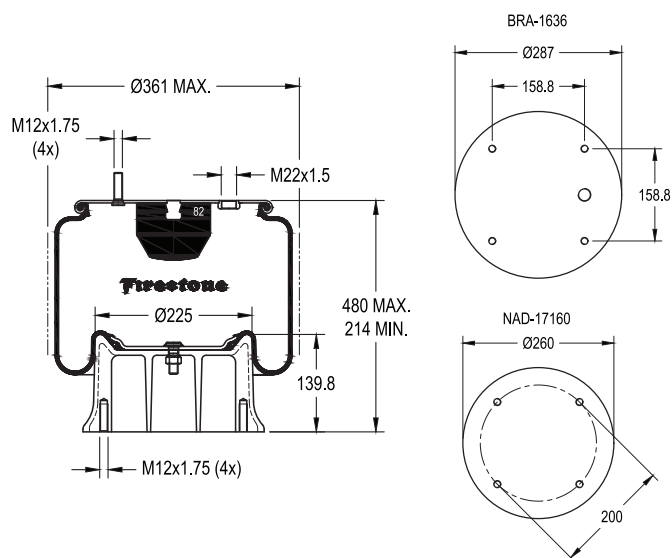
CÓDIGO E.O.:
212100350

CÓDIGO SIMILAR:
CONTITECH:
11 10.5-17 A 995/70701
GOODYEAR:
8773

CÓD.: 950324

DESCRIÇÃO: 1T19L-7

KIT REPOSIÇÃO: 950322



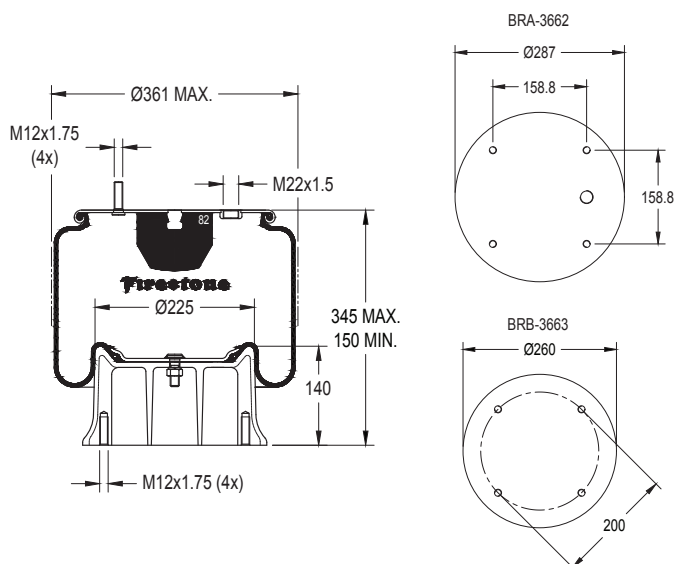
APLICAÇÃO:
IMPLEMENTO
RODOVIÁRIO
 RANDON / SUSPENSYS / HBZ
 SUSPENSÃO BASE
 DE ALUMÍNIO

CÓDIGO E.O.:
 HBZ - 80006-17

CÓDIGO SIMILAR:
CONTITECH:
 11 10.5-17 A 994/70336
GOODYEAR:
 566 0 2 8777

CÓD.: 954061

DESCRIÇÃO: 1T19L-7



APLICAÇÃO:
IMPLEMENTO
AGRÍCOLA
 STARA: ABSOLUTA :
 PLANTADEIRA

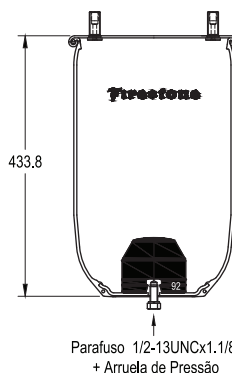
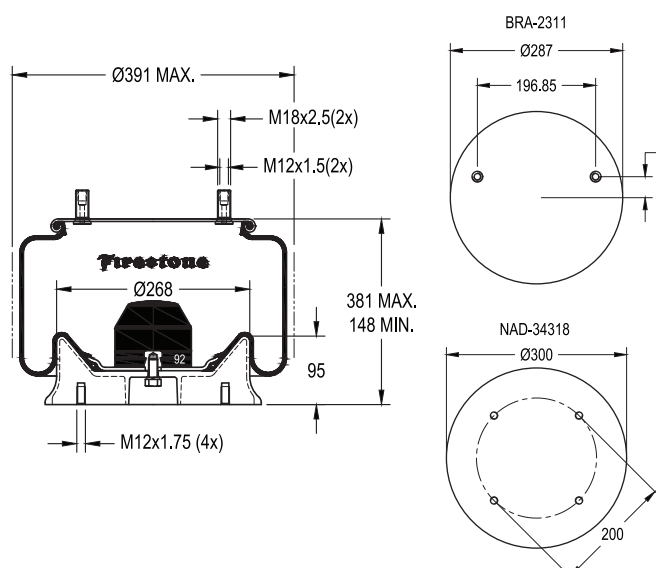
CÓDIGO E.O.:
 7955-4279

CÓDIGO SIMILAR:
 -

CÓD.: 950506

DESCRIÇÃO: 1T19LE-7

KIT REPOSIÇÃO: 950522



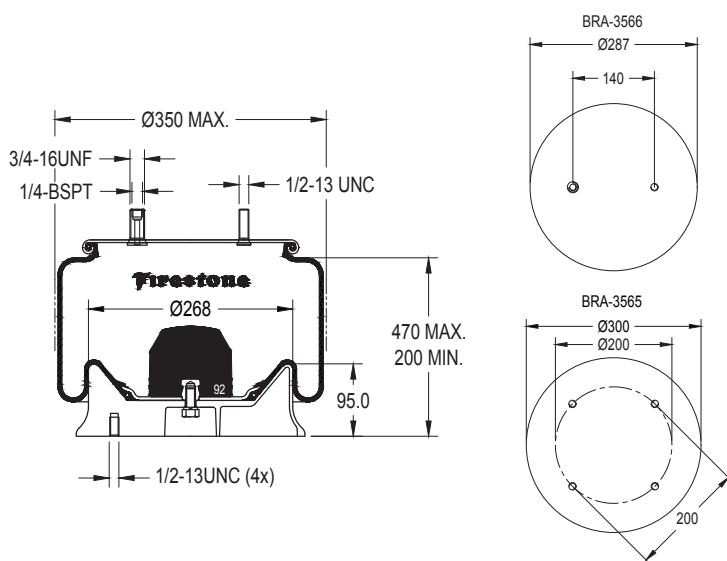
APLICAÇÃO:
IMPLEMENTO
RODOVIÁRIO
 HBZ: SUSPENSÃO
 BASE DE ALUMÍNIO

CÓDIGO E.O.:
 80006-01

CÓDIGO SIMILAR:
 -

CÓD.: 954110

DESCRIÇÃO: 1T19LE-7



APLICAÇÃO:
IMPLEMENTO
RODOVIÁRIO
 BOERO: SUSPENSÃO -
 BASE DE ALUMÍNIO

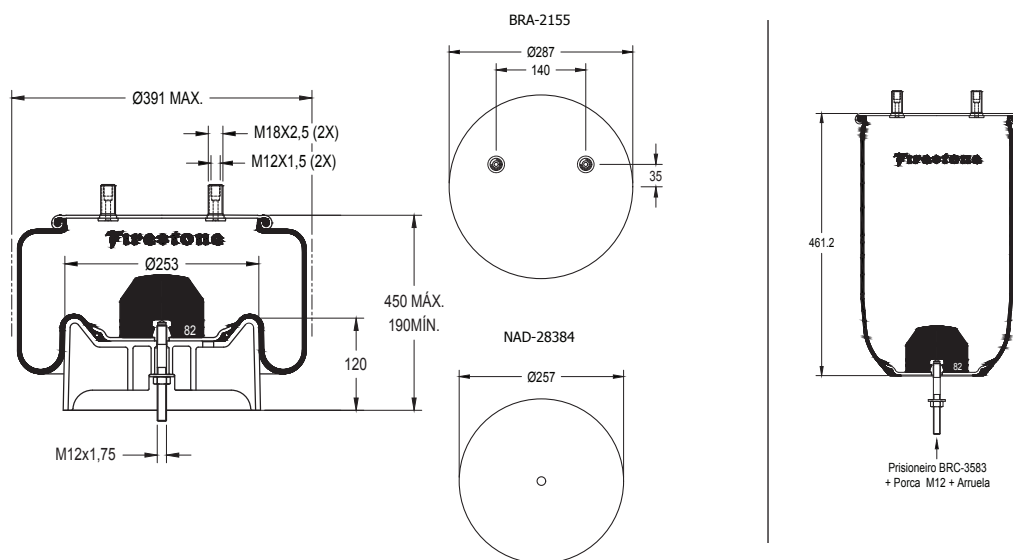
CÓDIGO E.O.:
 CS0040078

CÓDIGO SIMILAR:
 -

CÓD.: 954148

DESCRIÇÃO: 1T19LE-8

KIT REPOSIÇÃO: 954149



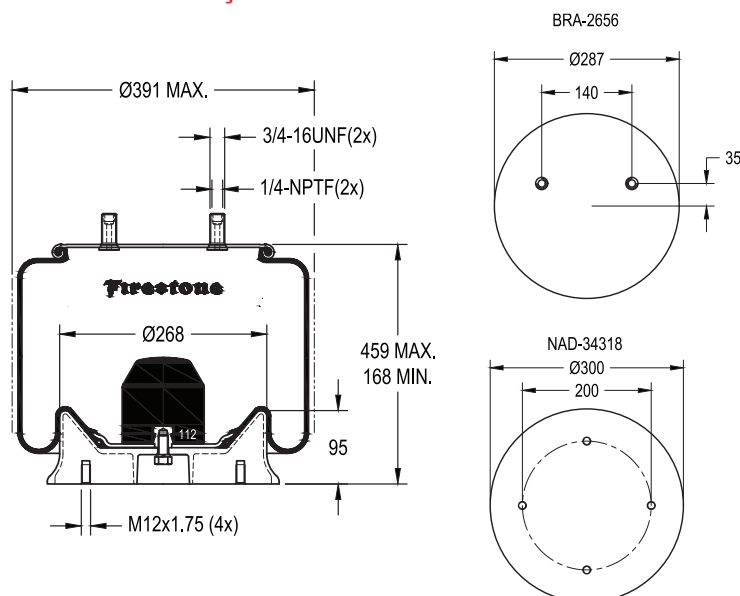
APLICAÇÃO:
IMPLEMENTO
RODOVIÁRIO
 SAF / KLL: SUSPENSÃO -
 BASE DE PLÁSTICO

CÓDIGO E.O.:
 8035244B01

CÓDIGO SIMILAR:
 -

CÓD.: 950895

DESCRIÇÃO: 1T19LE-10



APLICAÇÃO:
IMPLEMENTO
RODOVIÁRIO
 SAF / KLL: SUSPENSÃO -
 BASE DE ALUMÍNIO

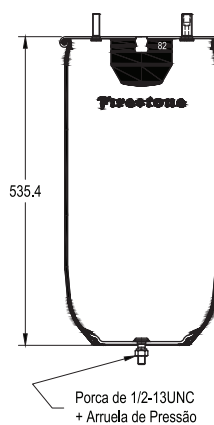
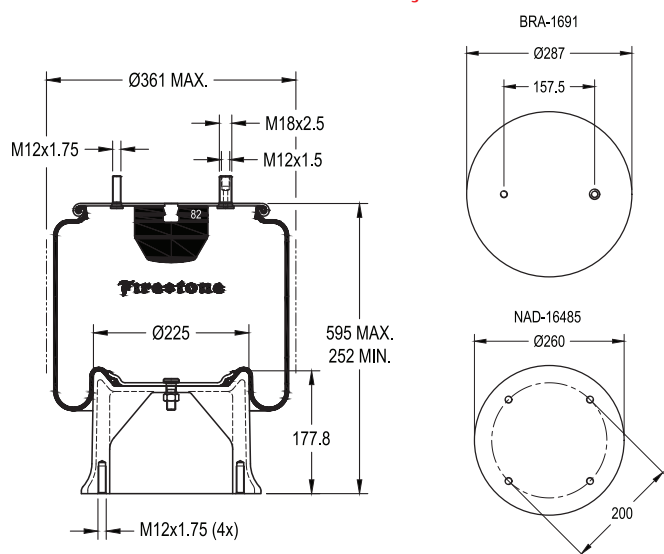
CÓDIGO E.O.:
 90557409

CÓDIGO SIMILAR:
 -

CÓD.: 950337

DESCRIÇÃO: 1T19L-11

KIT REPOSIÇÃO: 950402



APLICAÇÃO:
IMPLEMENTO
RODOVIÁRIO
 SUSPENSÃO - BASE DE ALUMÍNIO

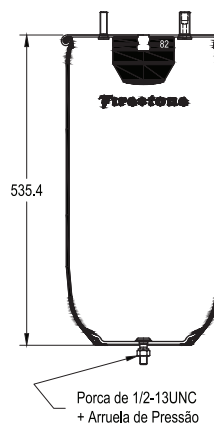
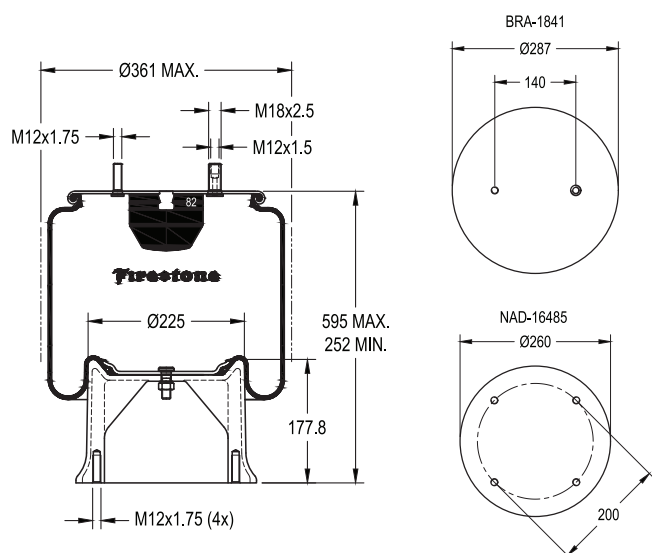
CÓDIGO E.O:

CÓDIGO SIMILAR:
CONTITECH:
 11 10.5-21 X 161/70713

CÓD.: 950378

DESCRIÇÃO: 1T19L-11

KIT REPOSIÇÃO: 950403



APLICAÇÃO:
IMPLEMENTO
RODOVIÁRIO
 SUSPENSÃO
 BASE DE ALUMÍNIO

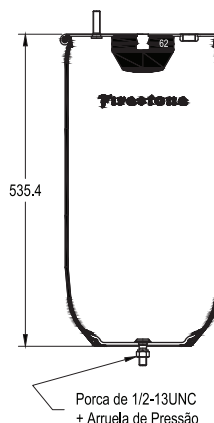
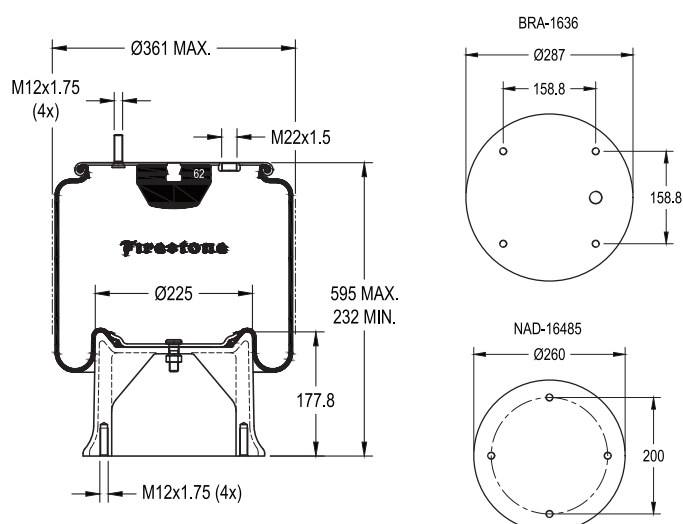
CÓDIGO E.O:

CÓDIGO SIMILAR:
CONTITECH:
 11 10.5-21 A 160/70368
GOODYEAR:
 556 0 2 8691

CÓD.: 950570

DESCRIÇÃO: 1T19L-11

KIT REPOSIÇÃO: 950368



APLICAÇÃO:
IMPLEMENTO
RODOVIÁRIO
 SAF / KLL: SUSPENSÃO
 BASE DE ALUMÍNIO

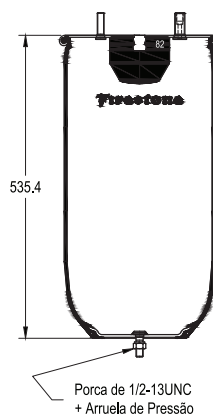
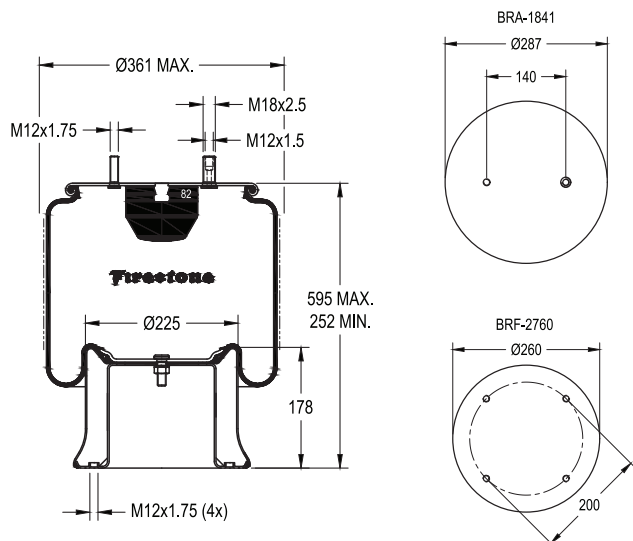
CÓDIGO E.O:
 8035234B01

CÓDIGO SIMILAR:
CONTITECH:
 11 10.5-21 S 954/79101
GOODYEAR:
 8550

CÓD.: 950670

DESCRIÇÃO: 1T19L-11

KIT REPOSIÇÃO: 950403



APLICAÇÃO:
IMPLEMENTO
RODOVIÁRIO
 SUSPENSÃO - BASE DE AÇO

CÓDIGO E.O:

-

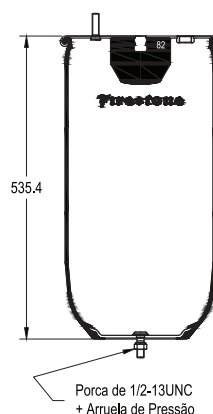
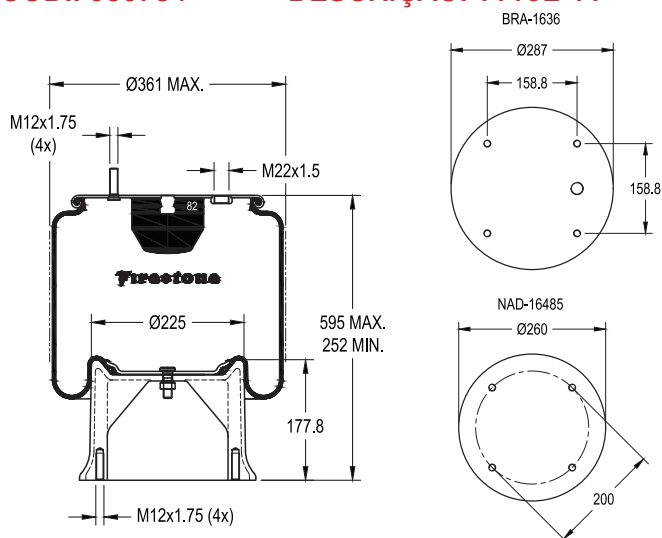
CÓDIGO SIMILAR:

-

CÓD.: 950734

DESCRIÇÃO: 1T19L-11

KIT REPOSIÇÃO: 950735



APLICAÇÃO:
IMPLEMENTO
RODOVIÁRIO
 NOMA; RANDON /
 SUSPENSYS; RHODOSS;
 RODOFORT; IBERO:
 SUSPENSÃO - BASE DE
 ALUMÍNIO

CÓDIGO E.O:

9200164
 212100261
 MOP 059 000 001

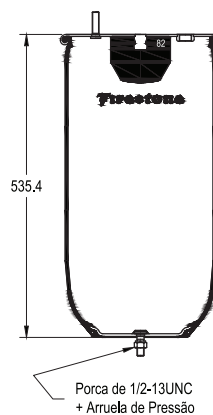
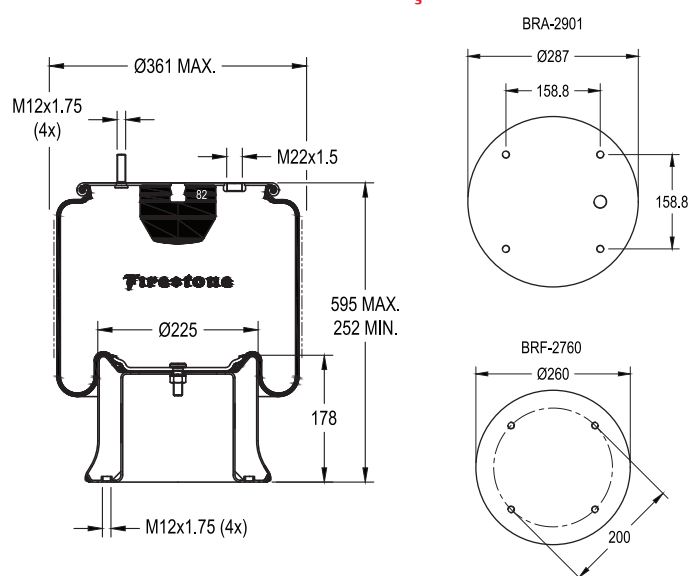
CÓDIGO SIMILAR:

CONTITECH:
 11 10.5-21 A 948
GOODYEAR:
 556 0 2 8550

CÓD.: 950736

DESCRIÇÃO: 1T19L-11

KIT REPOSIÇÃO: 950735



APLICAÇÃO:
IMPLEMENTO
RODOVIÁRIO
 NOMA; RANDON /
 SUSPENSYS; RHODOSS;
 RODOFORT; IBERO:
 SUSPENSÃO - BASE DE AÇO

CÓDIGO E.O:

9200164
 212100261
 MOP 059 000 001

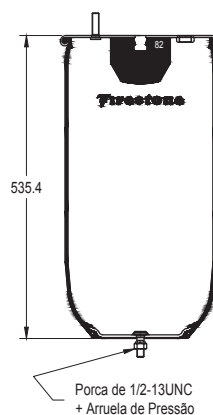
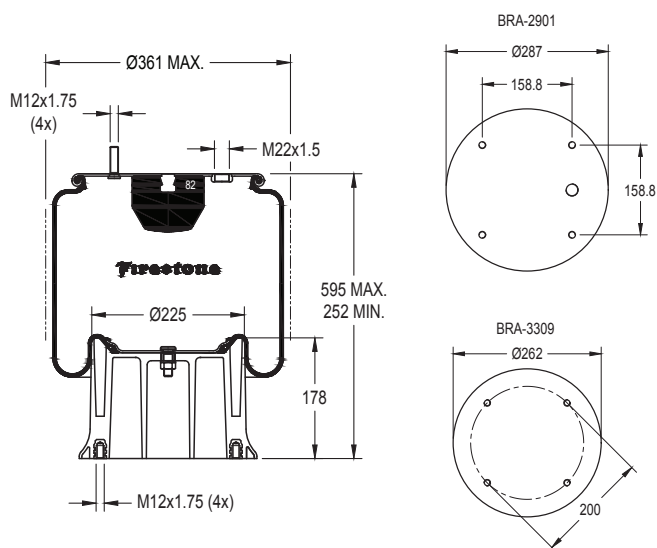
CÓDIGO SIMILAR:

CONTITECH:
 11 10.5-21 A 954/67527
GOODYEAR:
 556 0 2 8550

CÓD.: 954028

DESCRIÇÃO: 1T19L-11

KIT REPOSIÇÃO: 950735



APLICAÇÃO:

IMPLEMENTO RODOVIÁRIO
 NOMA; RANDON / SUSPENSYS; RHODOSS; RODOFORT; IBERO: SUSPENSÃO - BASE DE PLÁSTICO

CÓDIGO E.O.:

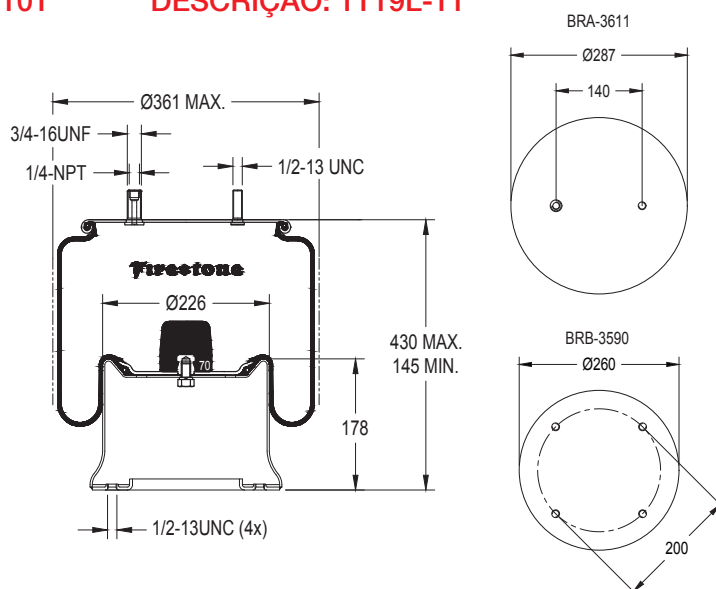
9200164
 212100261
 MOP 059 000 001

CÓDIGO SIMILAR:

CONTITECH:
 11 10.5-21 A 954/67527
GOODYEAR:
 556 0 2 8550

CÓD.: 954101

DESCRIÇÃO: 1T19L-11



APLICAÇÃO:

IMPLEMENTO RODOVIÁRIO
 HENDRICKSON: SUSPENSÃO - BASE DE AÇO

CÓDIGO E.O.:

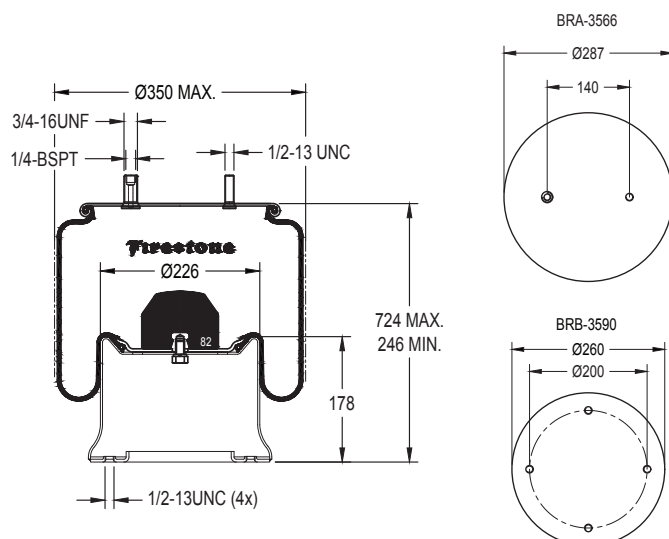
S3467

CÓDIGO SIMILAR:

-

CÓD.: 954108

DESCRIÇÃO: 1T19L-13



APLICAÇÃO:

IMPLEMENTO RODOVIÁRIO
 BOERO: SUSPENSÃO - BASE DE AÇO;

CÓDIGO E.O.:

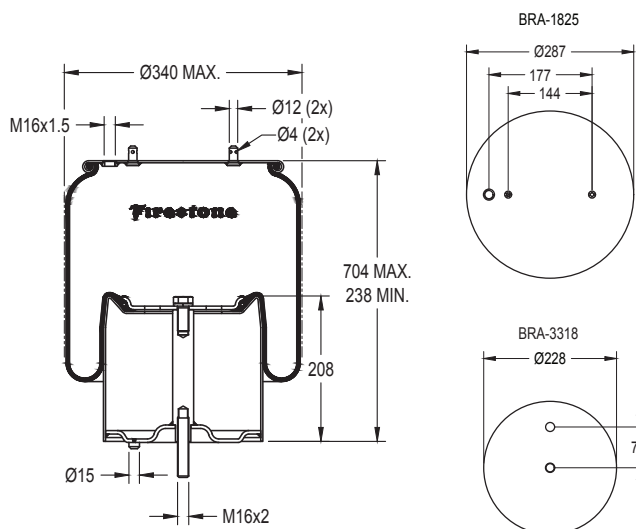
CS0040073

CÓDIGO SIMILAR:

-

CÓD.: 954135

DESCRIÇÃO: 1T19LLJ-14



APLICAÇÃO:
CAMINHÃO

SCANIA: P / G / R - ATÉ
2009: T-124: TRASEIRO

CÓDIGO E.O.:

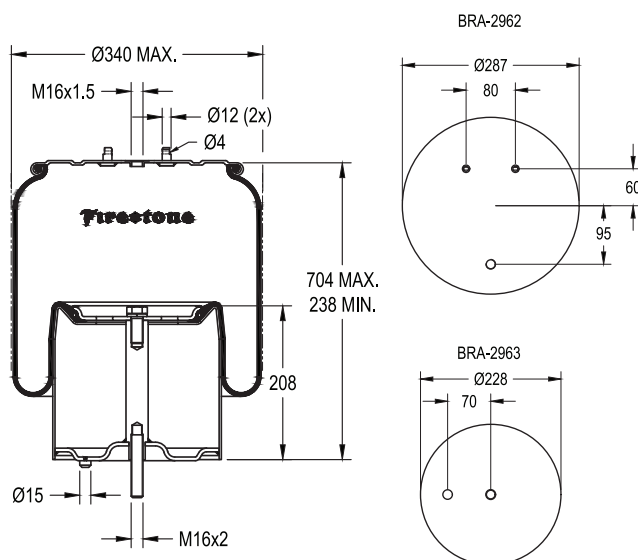
1731113
1422750
1440294

CÓDIGO SIMILAR:

CONTITECH:
49 13N P02/67254
GOODYEAR:
556 0 2 8931

CÓD.: 954010

DESCRIÇÃO: 1T19LLJ-14



APLICAÇÃO:
CAMINHÃO

SCANIA: P / G / R - 2010 EM
DIANTE: TRASEIRO

CÓDIGO E.O.:

1903608
1944314
2198915
2357532

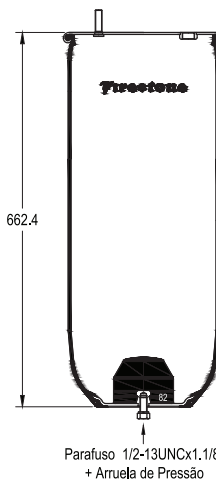
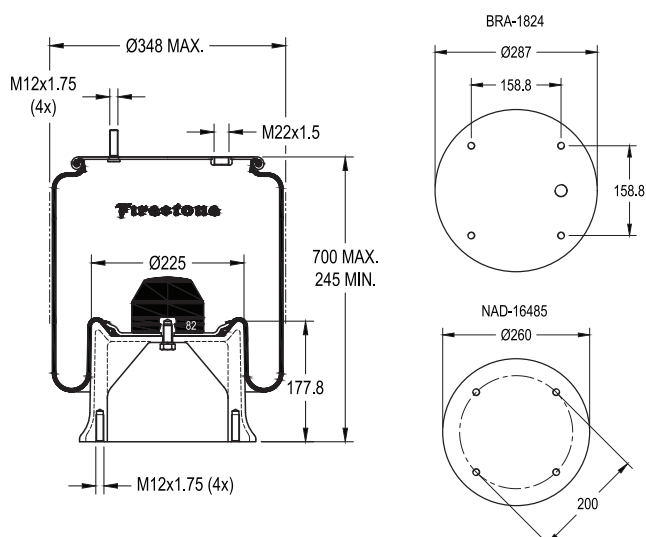
CÓDIGO SIMILAR:

CONTITECH:
6700N P02/69728

CÓD.: 950325

DESCRIÇÃO: 1T19L-16

KIT REPOSIÇÃO: 950323



APLICAÇÃO:
IMPLEMENTO
RODOVIÁRIO

RANDON / SUSPENSYS:
SUSPENSÃO - BASE DE
ALUMÍNIO

CÓDIGO E.O.:

71500003

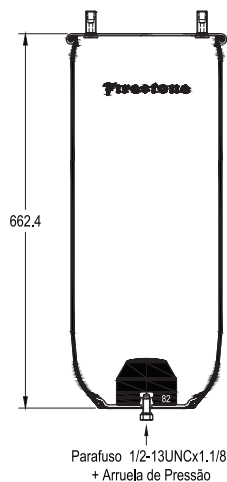
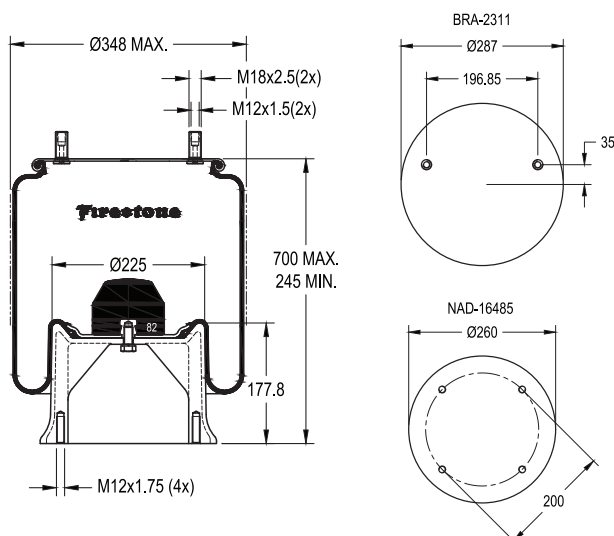
CÓDIGO SIMILAR:

-

CÓD.: 950540

DESCRIÇÃO: 1T19L-16

KIT REPOSIÇÃO: 950539



APLICAÇÃO:
IMPLEMENTO
RODOVIÁRIO

PASTRE: SUSPENSÃO
BASE DE ALUMÍNIO

CÓDIGO E.O.:

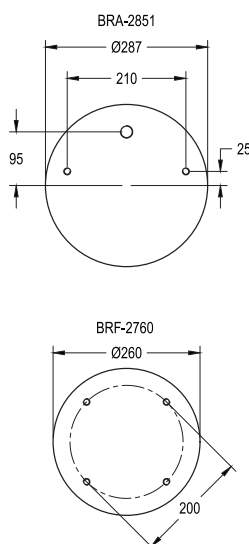
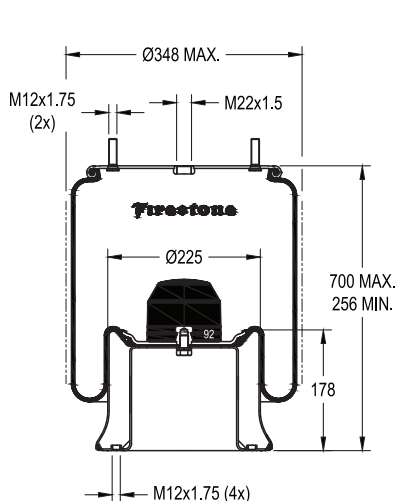
-

CÓDIGO SIMILAR:

-

CÓD.: 950989

DESCRIÇÃO: 1T19L-16



APLICAÇÃO:
IMPLEMENTO
RODOVIÁRIO

SAF / KLL: SUSPENSÃO -
BASE DE AÇO

CÓDIGO E.O.:

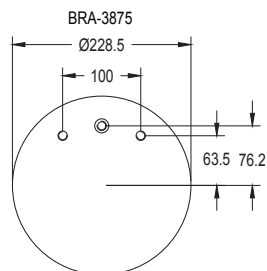
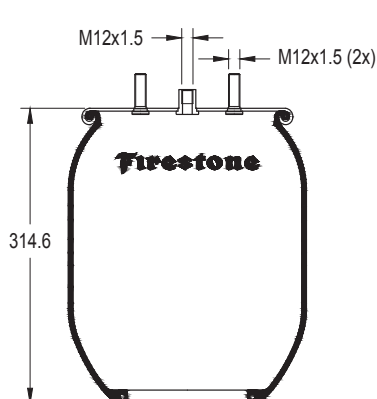
3228003000

CÓDIGO SIMILAR:

-

CÓD.: 954173

DESCRIÇÃO: 1T15LR-2



APLICAÇÃO:
ÔNIBUS

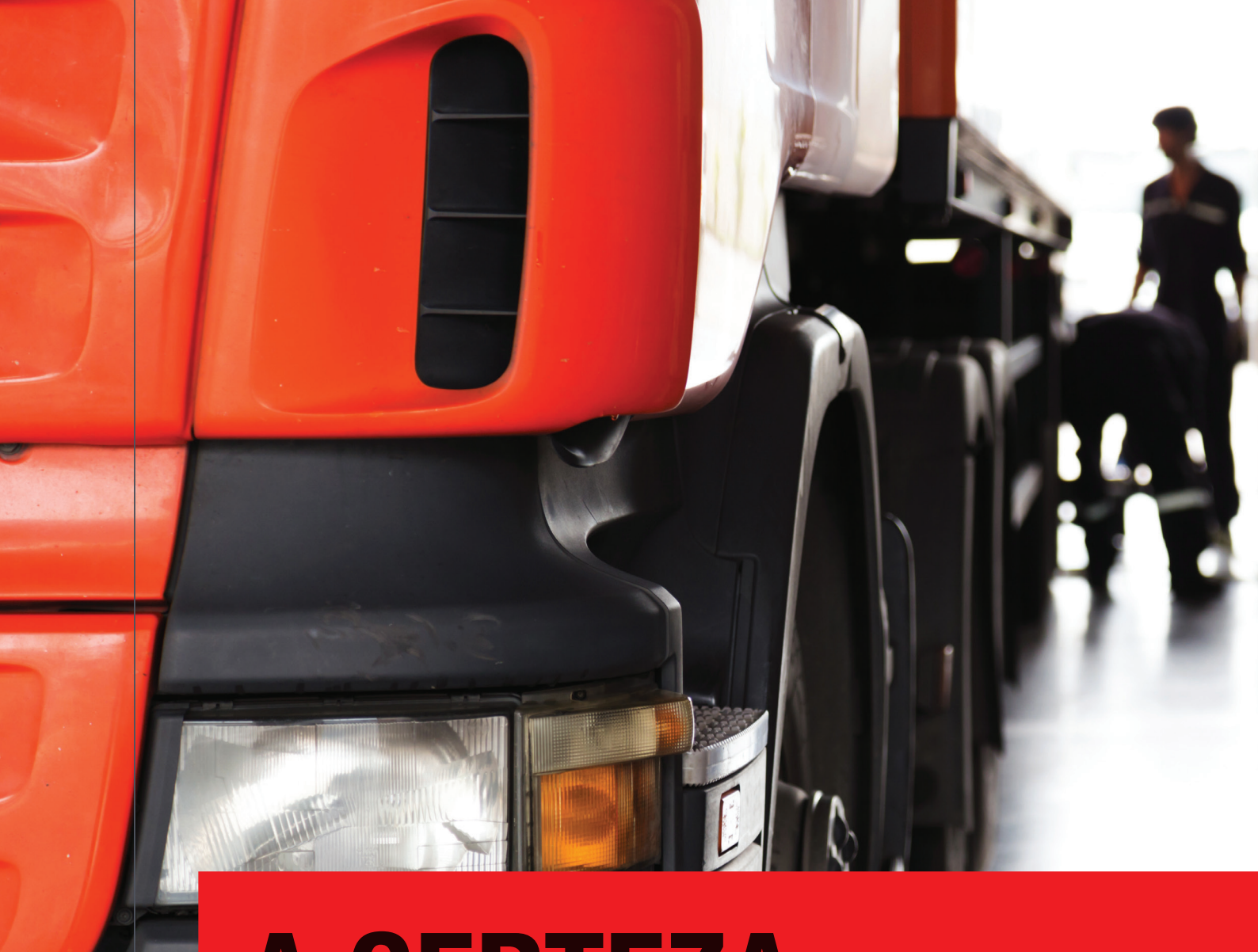
VOLKSWAGEN
17.230 ODS /
17.260 ODS [4X2]
DIANTEIRO / TRASEIRO

CÓDIGO E.O.:

8035250B02
2W0 616 042A

CÓDIGO SIMILAR:

-



A CERTEZA DE CHEGAR AO SEU DESTINO

Garantia para vencer os desafios diários é tudo o que você precisa para a sua empresa ganhar o mundo.

CATEGORIA
MOLA CONVOLUTADA

Firestone
MOLAS PNEUMÁTICAS

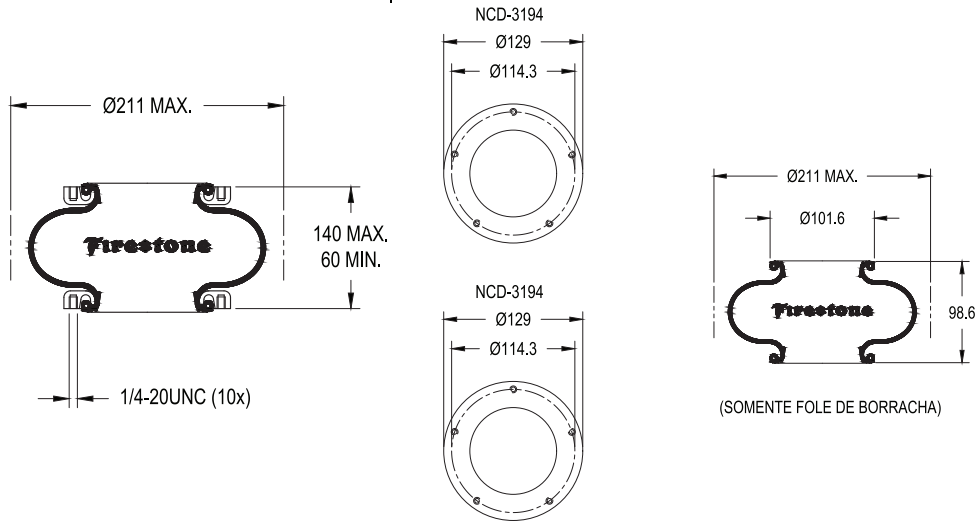
UMA EMPRESA DO GRUPO BRIDGESTONE



CÓD.: 950168

DESCRIÇÃO: 110

FOLE REPOSIÇÃO: 950051



**APLICAÇÃO:
IMPLEMENTO
RODOVIÁRIO**

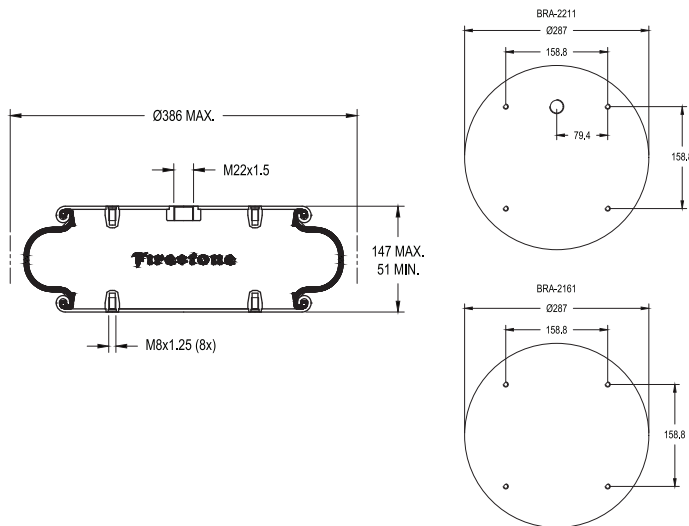
FACCHINI: ESTABILIZADOR
DO EIXO DIRECIONAL

CÓDIGO E.O.:
308501712

CÓDIGO SIMILAR:
-

CÓD.: 950280

DESCRIÇÃO: 113



**APLICAÇÃO:
IMPLEMENTO
RODOVIÁRIO**

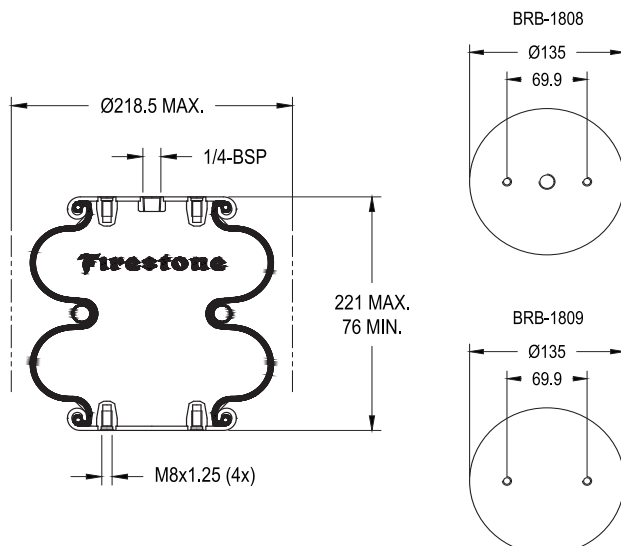
LABOR: TRAVA DA PORTA
TRASEIRA

CÓDIGO E.O.:
-

CÓDIGO SIMILAR:
-

CÓD.: 950275

DESCRIÇÃO: 26



**APLICAÇÃO:
CAMINHÃO**

INTERNATIONAL: 9200 /
9800: 5ª RODA

CÓDIGO E.O.:
-

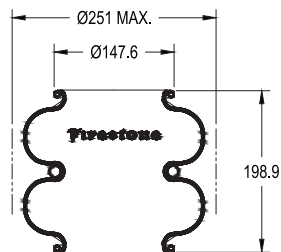
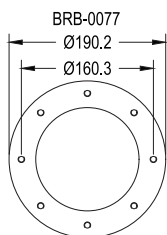
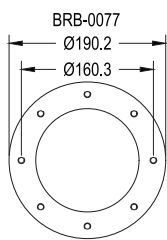
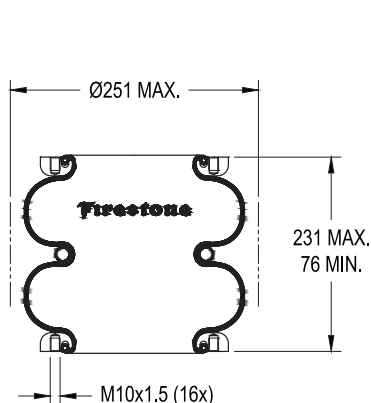
CÓDIGO SIMILAR:

CONTITECH:
FD 120-20 62448
GOODYEAR:
578 2 2 8786

CÓD.: 950240

DESCRIÇÃO: 20

FOLE REPOSIÇÃO: 950009



(SOMENTE FOLE DE BORRACHA)

APLICAÇÃO:
IMPLEMENTO
RODOVIÁRIO
SUSPENSOR

CÓDIGO E.O.:

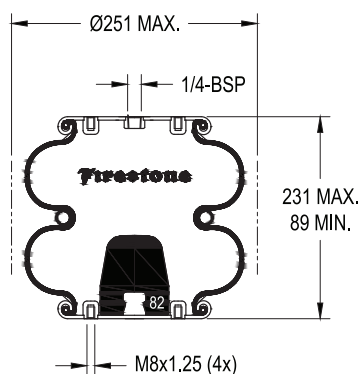
-

CÓDIGO SIMILAR:

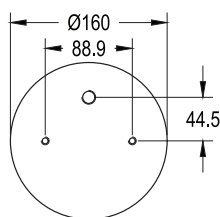
-

CÓD.: 950285

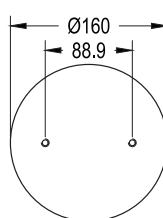
DESCRIÇÃO: 20



BRB-2156



BRB-2157



APLICAÇÃO:
IMPLEMENTO
RODOVIÁRIO
SUSPENSOR

CÓDIGO E.O.:

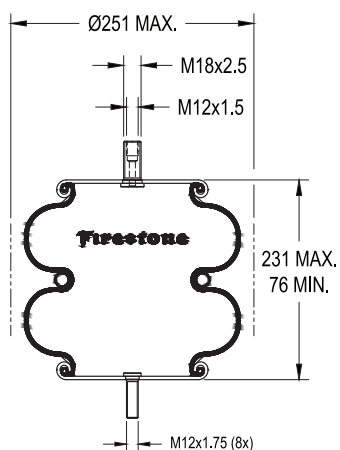
-

CÓDIGO SIMILAR:

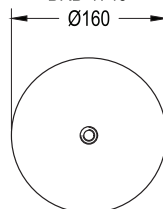
CONTITECH:
FD 200-19 852/70399
GOODYEAR:
8650

CÓD.: 950351

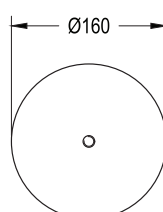
DESCRIÇÃO: 20



BRB-1745



BRB-1746



APLICAÇÃO:
IMPLEMENTO
RODOVIÁRIO
RANDON / SUSPENSYSS:
SUSPENSOR

CÓDIGO E.O.:

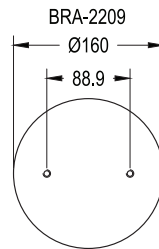
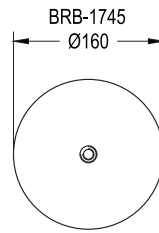
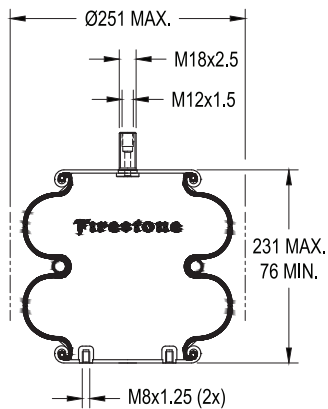
-

CÓDIGO SIMILAR:

CONTITECH:
FD 200-19 854
GOODYEAR:
578 2 2 8654

CÓD.: 950353

DESCRIÇÃO: 20



APLICAÇÃO:

CAMINHÃO

VOLVO: NH 12 / FH 12:

IMPLEMENTO

RODOVIÁRIO

GUERRA; RANDON/SUSPEN-
SYS; IBERO; FOGGIATTO
SUSPENSOR:

CÓDIGO E.O.:

5.036.002.015.006

212100278

MOP 059000003

CÓDIGO SIMILAR:

CONTITECH:

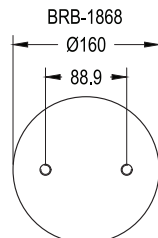
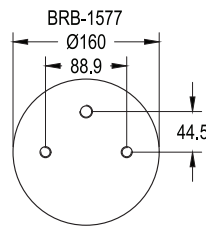
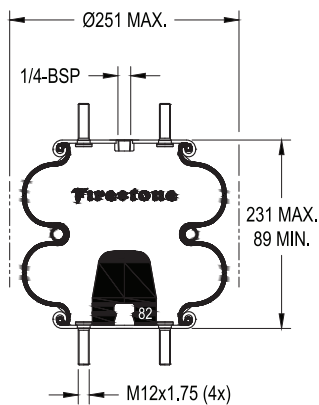
FD 200-19 810

GOODYEAR:

578 2 2 8520

CÓD.: 950385

DESCRIÇÃO: 20



APLICAÇÃO:

IMPLEMENTO

RODOVIÁRIO

SUSPENSOR

CÓDIGO E.O.:

-

CÓDIGO SIMILAR:

CONTITECH:

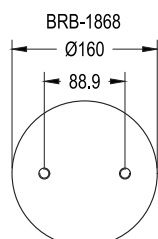
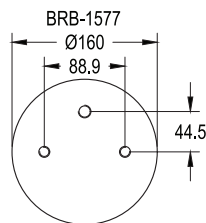
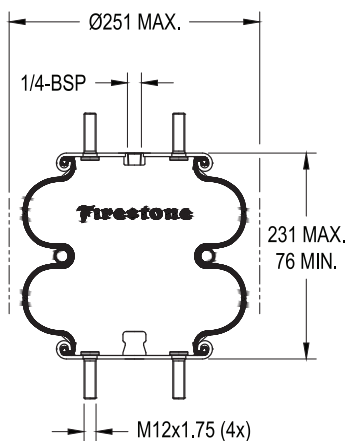
FD 200-19 853

GOODYEAR:

578 2 2 8652

CÓD.: 950910

DESCRIÇÃO: 20



APLICAÇÃO:

IMPLEMENTO

RODOVIÁRIO

SAF/KLL: SUSPENSOR

CÓDIGO E.O.:

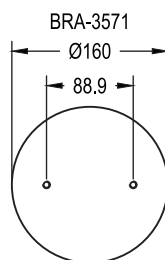
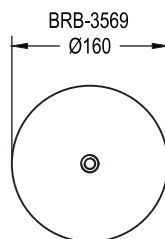
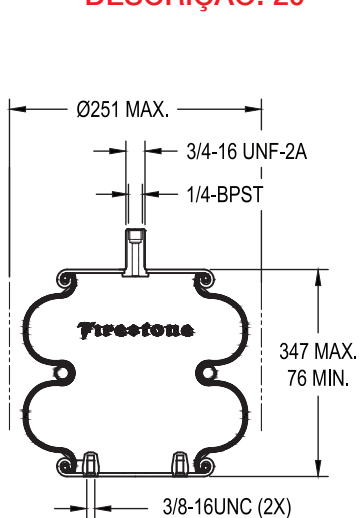
-

CÓDIGO SIMILAR:

-

CÓD.: 954106

DESCRIÇÃO: 20



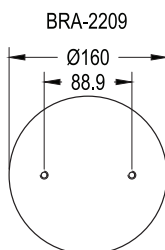
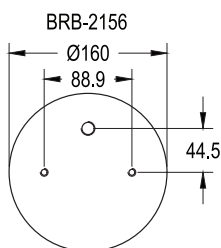
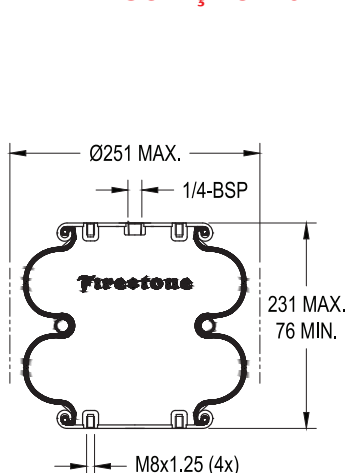
APLICAÇÃO:
IMPLEMENTO
RODOVIÁRIO
 BOERO: SUSPENSOR

CÓDIGO E.O.:
 CS0040061

CÓDIGO SIMILAR:
 -

CÓD.: 950255

DESCRIÇÃO: 20



APLICAÇÃO:
IMPLEMENTO
RODOVIÁRIO
 NOMA; RANDON /
 SUSPENSYS: SUSPENSOR

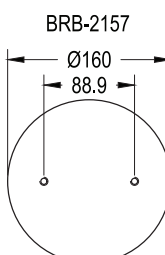
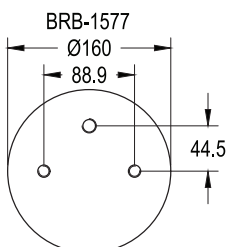
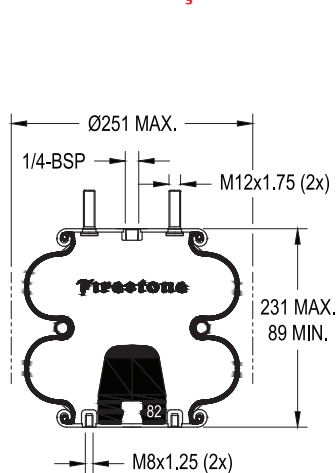
CÓDIGO E.O.:
 218004237
 NOMA-9200165

CÓDIGO SIMILAR:

CONTITECH:
 FD 200-19 842/68647
GOODYEAR:
 8649

CÓD.: 950313

DESCRIÇÃO: 20



APLICAÇÃO:
IMPLEMENTO
RODOVIÁRIO
 JOST: SUSPENSOR

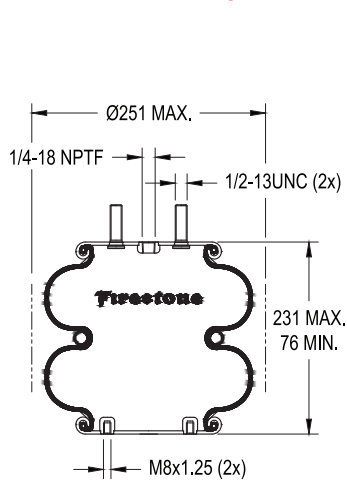
CÓDIGO E.O.:
 AD00076J00

CÓDIGO SIMILAR:

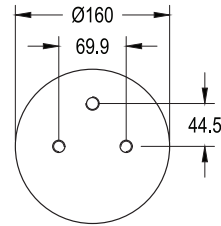
CONTITECH:
 FD 200-19 823/68651
GOODYEAR:
 578 2 2 8596

CÓD.: 950822

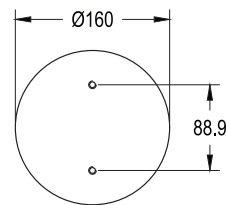
DESCRIÇÃO: 20



BRA-2857



BRA-2209



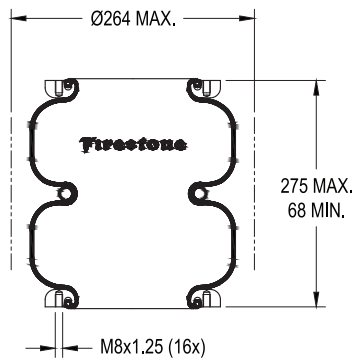
APLICAÇÃO:
IMPLEMENTO
RODOVIÁRIO
 SAF / KLL: CBX:
 SUSPENSOR

CÓDIGO E.O.:
 90548537

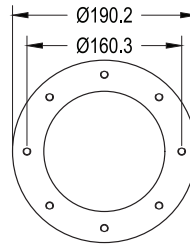
CÓDIGO SIMILAR:
 -

CÓD.: 950318

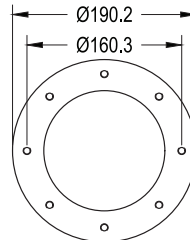
DESCRIÇÃO: 20-2



BRB-0156



BRB-0156



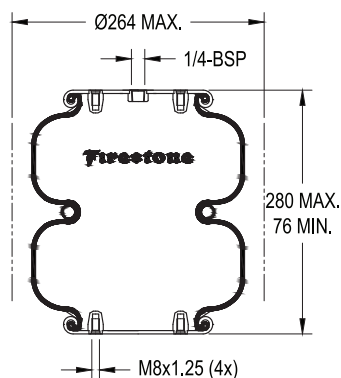
APLICAÇÃO:
CAMINHÃO
 MBB1114

CÓDIGO E.O.:
 A6883207021

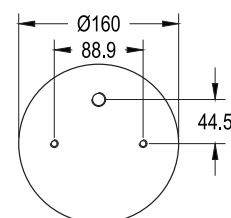
CÓDIGO SIMILAR:
GOODYEAR:
 578 2 2 8418

CÓD.: 950287

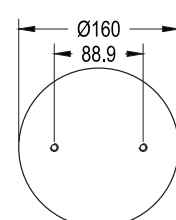
DESCRIÇÃO: 20-2



BRB-2156



BRA-2209



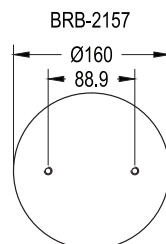
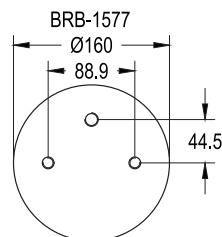
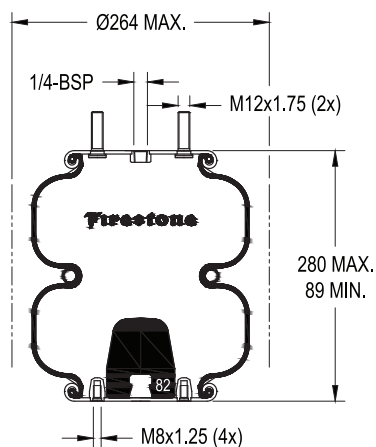
APLICAÇÃO:
IMPLEMENTO
RODOVIÁRIO
 HBZ: SUSPENSOR

CÓDIGO E.O.:
 800006-06

CÓDIGO SIMILAR:
CONTITECH:
 FD 200-25 855/70402
GOODYEAR:
 578 2 2 8655

CÓD.: 950327

DESCRIÇÃO: 20-2



APLICAÇÃO:
IMPLEMENTO
RODOVIÁRIO
 FACCHINI;
 SUSPENSOR

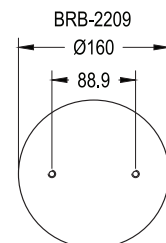
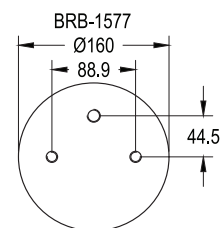
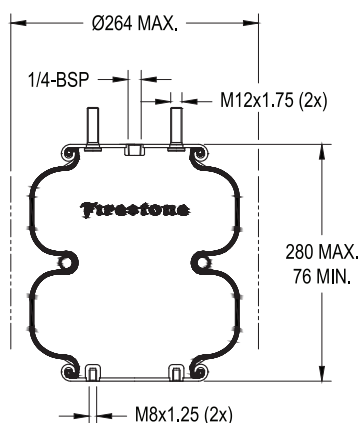
CÓDIGO E.O.:
 308501713

CÓDIGO SIMILAR:

CONTITECH:
 FD 200-25 809
GOODYEAR:
 578 2 2 8657

CÓD.: 950733

DESCRIÇÃO: 20-2



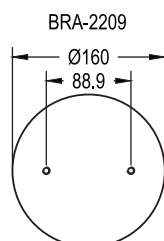
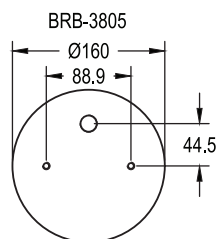
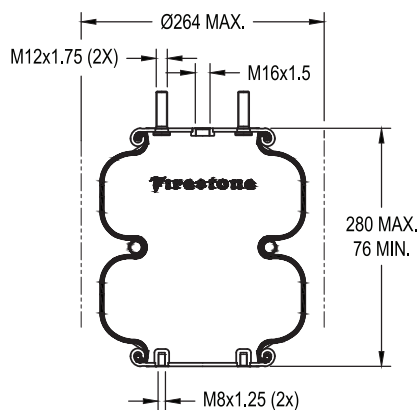
APLICAÇÃO:
IMPLEMENTO
RODOVIÁRIO
 SAF / KLL: CBX;
 RODOFORT
 SUSPENSOR

CÓDIGO E.O.:
 90557237

CÓDIGO SIMILAR:

CÓD.: 954136

DESCRIÇÃO: 20-2



APLICAÇÃO:
IMPLEMENTO
RODOVIÁRIO
 IBERO: SUSPENSOR

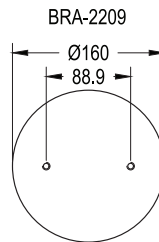
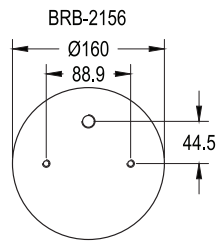
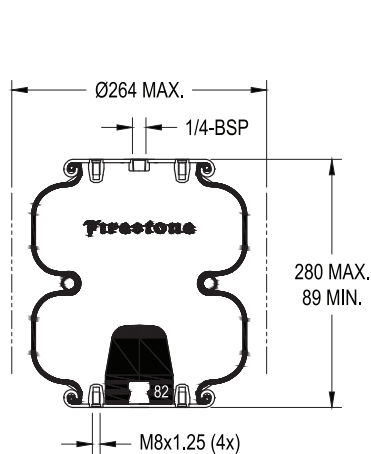
CÓDIGO E.O.:
 MOP 034 000 001

CÓDIGO SIMILAR:

CONTITECH:
 200-25 898/72675

CÓD.: 950256

DESCRIÇÃO: 20-2



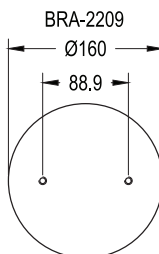
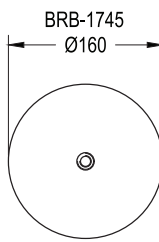
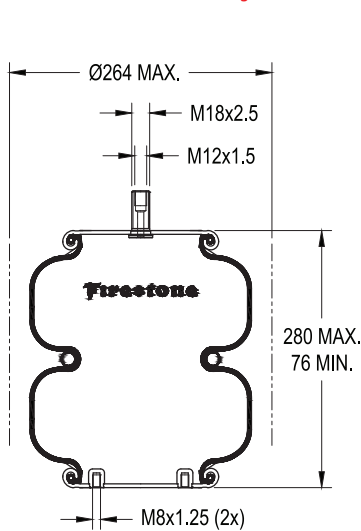
APLICAÇÃO:
IMPLEMENTO
RODOVIÁRIO
 SAF / KLL: SUSPENSOR

CÓDIGO E.O.:
 8035204B02

CÓDIGO SIMILAR:
CONTITECH:
 FD 200-25 843/68648
GOODYEAR:
 578 2 2 8656

CÓD.: 950680

DESCRIÇÃO: 20



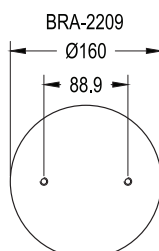
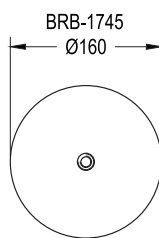
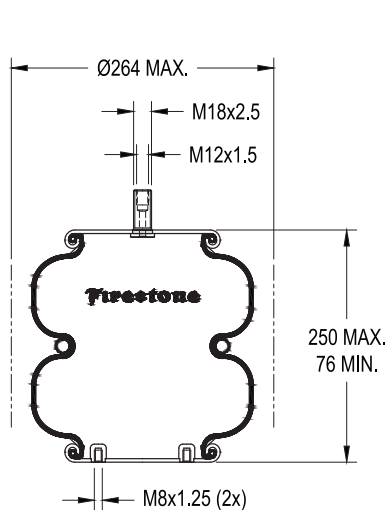
APLICAÇÃO:
IMPLEMENTO
RODOVIÁRIO
 HBZ: SUSPENSOR

CÓDIGO E.O.:
 -

CÓDIGO SIMILAR:
 -

CÓD.: 950439

DESCRIÇÃO: 257-1



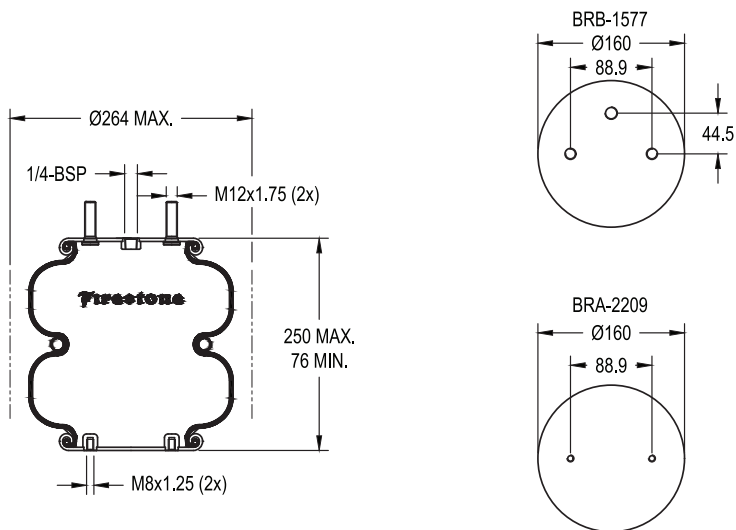
APLICAÇÃO:
IMPLEMENTO
RODOVIÁRIO
 GUERRA; NOMA;
 RHODOSS
 SUSPENSOR

CÓDIGO E.O.:
 50 02004238003
 9203119

CÓDIGO SIMILAR:
CONTITECH:
 FD 200-22 811/67550
GOODYEAR:
 578 2 2 8736

CÓD.: 954137

DESCRIÇÃO: 257-1



APLICAÇÃO:
IMPLEMENTO
RODOVIÁRIO
 JOST: SUSPENSOR

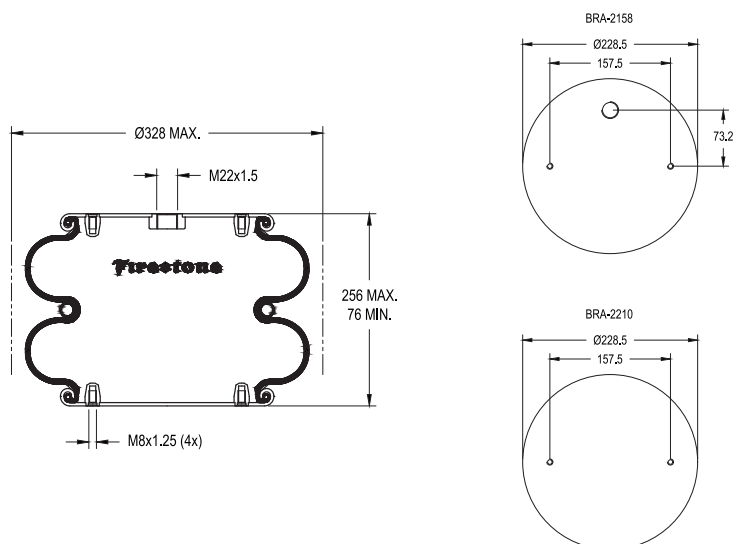
CÓDIGO E.O.:
 AD00909J00

CÓDIGO SIMILAR:

CONTITECH:
 FD 200-22 834/78368
GOODYEAR:
 8735

CÓD.: 950257

DESCRIÇÃO: 22



APLICAÇÃO:
IMPLEMENTO
RODOVIÁRIO
 FACCHINI: SUSPENSOR

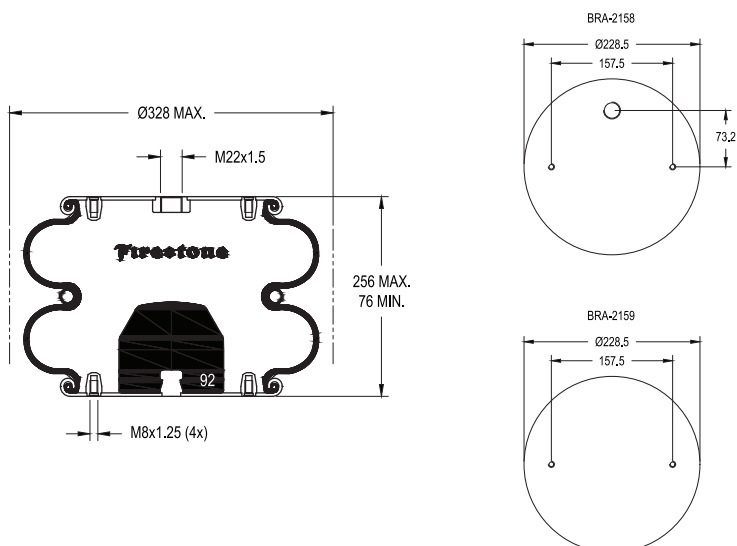
CÓDIGO E.O.:
 308501711

CÓDIGO SIMILAR:

CONTITECH:
 FD 330-22 816/67697
GOODYEAR:
 578 2 2 8442

CÓD.: 950345

DESCRIÇÃO: 22



APLICAÇÃO:
IMPLEMENTO
RODOVIÁRIO
 SUSPENSOR

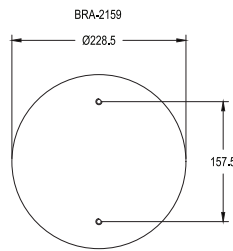
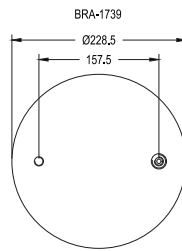
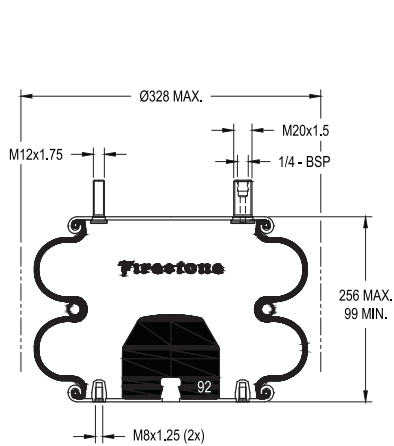
CÓDIGO E.O.:
 -

CÓDIGO SIMILAR:

CONTITECH:
 FD 330-22 825/70404
GOODYEAR:
 578 2 2 8421

CÓD.: 950418

DESCRIÇÃO: 22



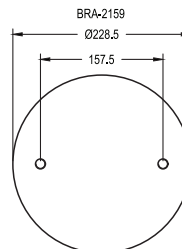
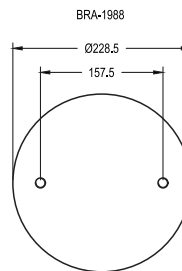
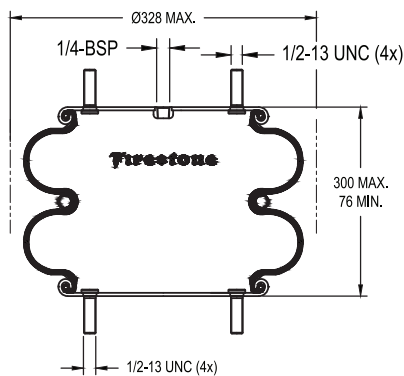
APLICAÇÃO:
IMPLEMENTO
RODOVIÁRIO
 SUSPENSOR

CÓDIGO E.O:

CÓDIGO SIMILAR:

CÓD.: 954107

DESCRIÇÃO: 22



APLICAÇÃO:
IMPLEMENTO
RODOVIÁRIO
 BOERO: SUSPENSOR

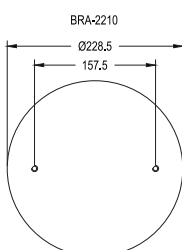
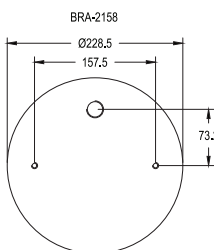
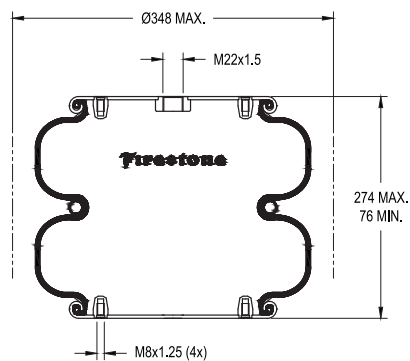
CÓDIGO E.O:

CS0040064

CÓDIGO SIMILAR:

CÓD.: 950258

DESCRIÇÃO: 22-1.5



APLICAÇÃO:
IMPLEMENTO
RODOVIÁRIO
 GUERRA; HBZ;
 TRÊS EIXOS:
 SUSPENSOR

CÓDIGO E.O:

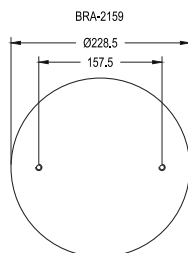
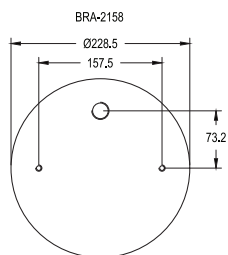
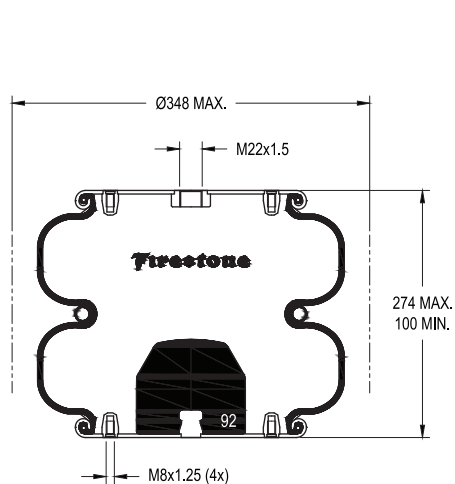
50 02004018000
 80006-49
 8927

CÓDIGO SIMILAR:

CONTITECH:
 FD 330-30 812/67551
GOODYEAR:
 8634

CÓD.: 950259

DESCRIÇÃO: 22-1.5



APLICAÇÃO:
IMPLEMENTO
RODOVIÁRIO
 SUSPENSOR

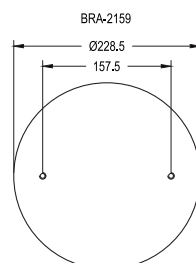
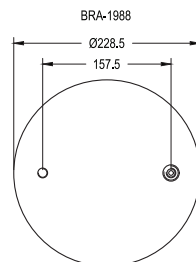
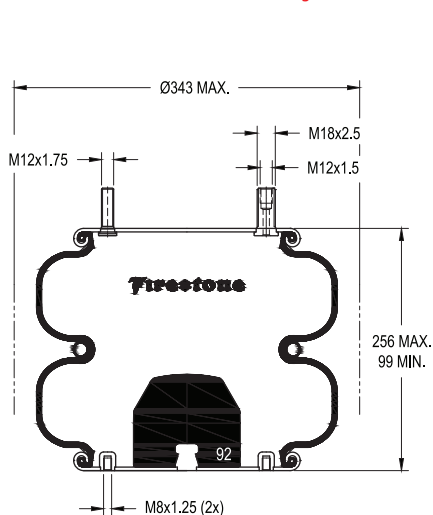
CÓDIGO E.O.:

CÓDIGO SIMILAR:

CONTITECH:
 FD 330-30 829/70407
GOODYEAR:
 578 2 2 8635

CÓD.: 950938

DESCRIÇÃO: 228-1.5



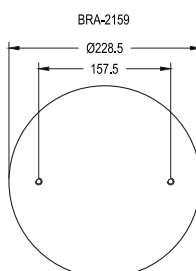
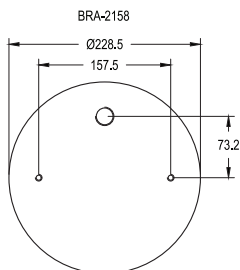
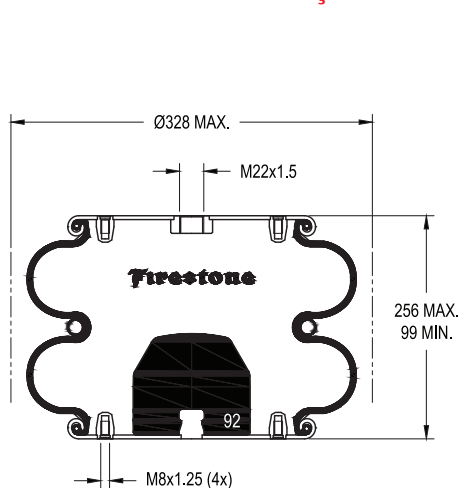
APLICAÇÃO:
IMPLEMENTO
RODOVIÁRIO
 FOGGIATTO: SUSPENSOR

CÓDIGO E.O.:

CÓDIGO SIMILAR:

CÓD.: 950284

DESCRIÇÃO: 210



APLICAÇÃO:
IMPLEMENTO
RODOVIÁRIO
 RANDON / SUSPENSSYS:
 HIDROPNEUMÁTICA - 2015
 EM DIANTE

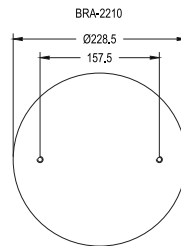
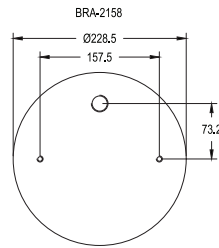
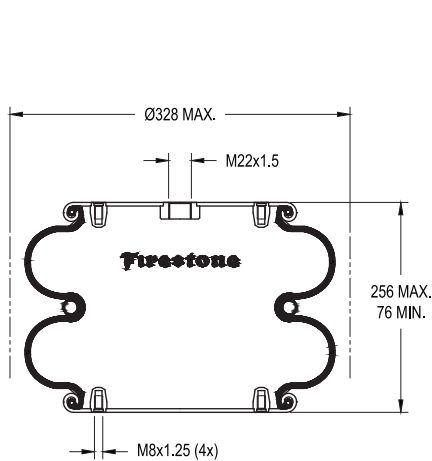
CÓDIGO E.O.:

212100062

CÓDIGO SIMILAR:

CÓD.: 950370

DESCRIÇÃO: 210



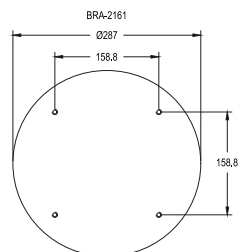
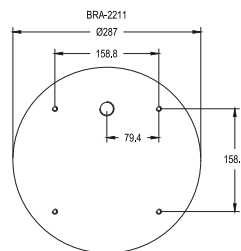
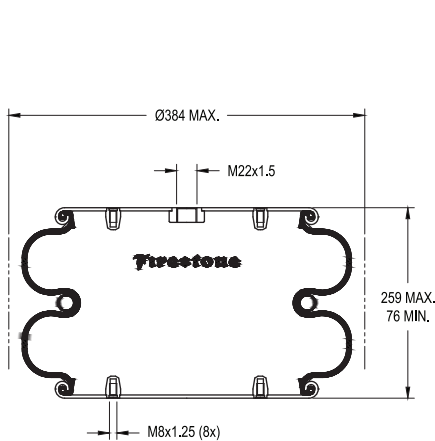
APLICAÇÃO:
IMPLEMENTO
RODOVIÁRIO
 SAF / KLL: SUSPENSOR

CÓDIGO E.O.:
 8035201B04

CÓDIGO SIMILAR:
GOODYEAR
 578 2 2 8637

CÓD.: 950260

DESCRIÇÃO: 21



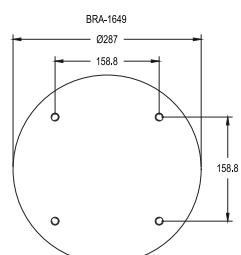
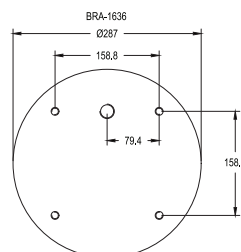
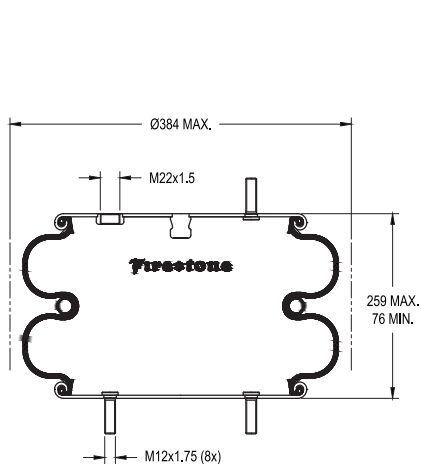
APLICAÇÃO:
IMPLEMENTO
RODOVIÁRIO
 SUSPENSOR

CÓDIGO E.O.:
 -

CÓDIGO SIMILAR:
CONTITECH:
 FD 530-22 859/70411
GOODYEAR:
 578 2 2 8452

CÓD.: 950346

DESCRIÇÃO: 21



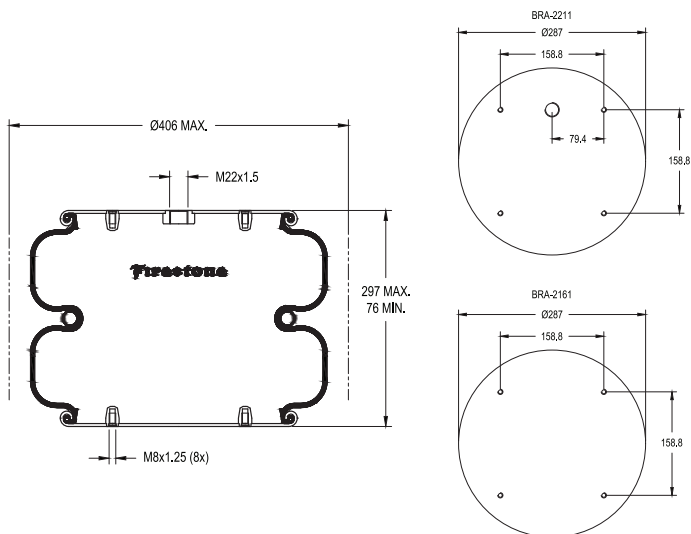
APLICAÇÃO:
IMPLEMENTO
RODOVIÁRIO
 SUSPENSOR

CÓDIGO E.O.:
 -

CÓDIGO SIMILAR:
CONTITECH:
 FD 530-22 826/70410
GOODYEAR:
 578 2 2 8624

CÓD.: 950264

DESCRIÇÃO: 21-2



APLICAÇÃO:
IMPLEMENTO
RODOVIÁRIO
SUSPENSOR

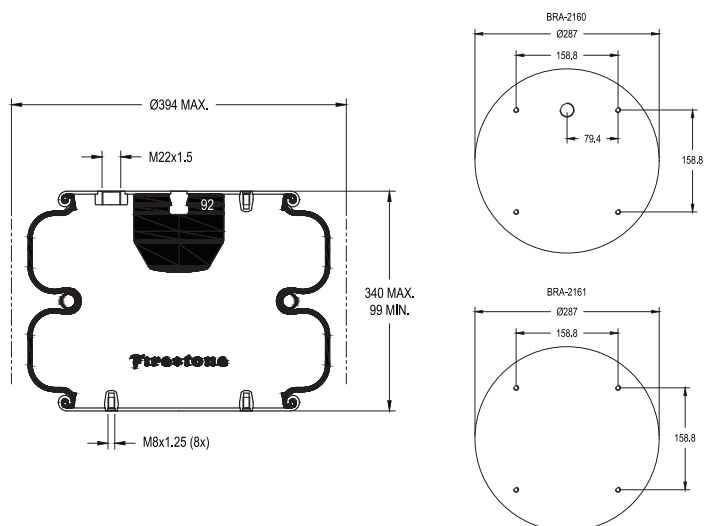
CÓDIGO E.O:

CÓDIGO SIMILAR:

CONTITECH:
FD 530-30 861/70414
GOODYEAR:
578 2 2 8451

CÓD.: 950289

DESCRIÇÃO: 233-2



APLICAÇÃO:
IMPLEMENTO
RODOVIÁRIO
FACCHINI; IBERO:
SUSPENSOR

CÓDIGO E.O:

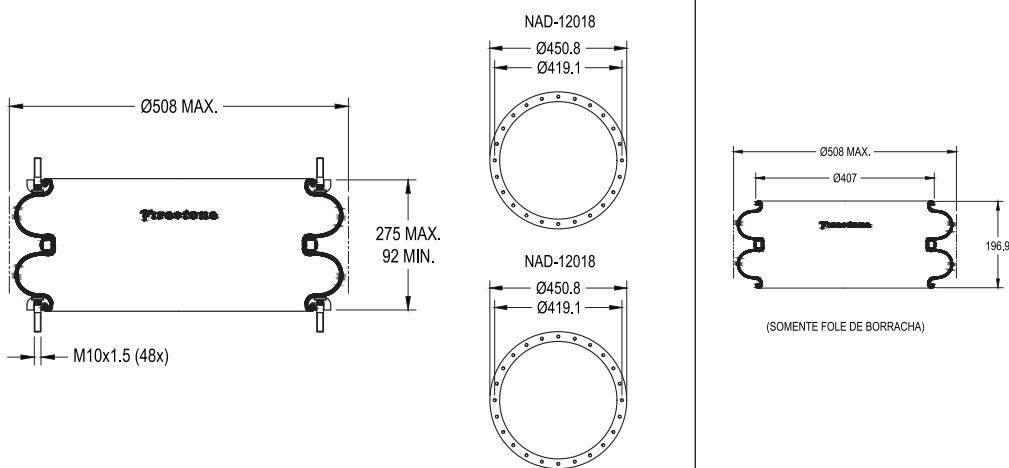
308501701
MOP 059 000 002

CÓDIGO SIMILAR:

CONTITECH:
FD 530-35 844/68658
GOODYEAR:
578 2 2 8598

CÓD.: 950390 DESCRIÇÃO: SUSPENSOR 203

FOLE REPOSIÇÃO: 950358



APLICAÇÃO:
IMPLEMENTO
RODOVIÁRIO
SUSPENSOR

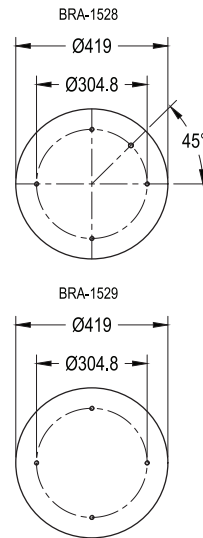
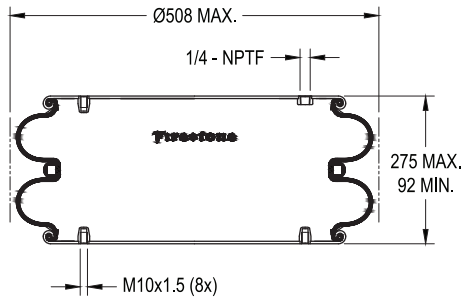
CÓDIGO E.O:

CÓDIGO SIMILAR:

GOODYEAR:
578 2 2 8413

CÓD.: 950296

DESCRIÇÃO: SUSPENSOR 203



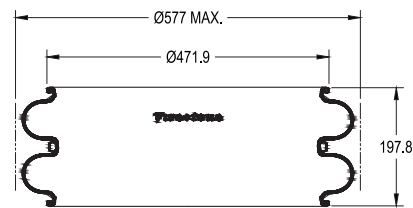
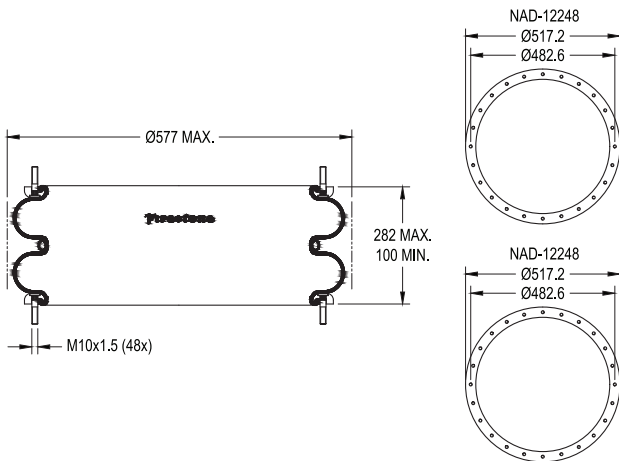
APLICAÇÃO:
IMPLEMENTO
RODOVIÁRIO
 NOMA: SUSPENSOR

CÓDIGO E.O.:
 9203556

CÓDIGO SIMILAR:
 -

CÓD.: 950251

DESCRIÇÃO: SUSPENSOR 29 FOLE REPOSIÇÃO: 950250



(SOMENTE FOLE DE BORRACHA)

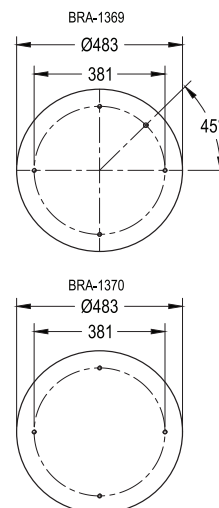
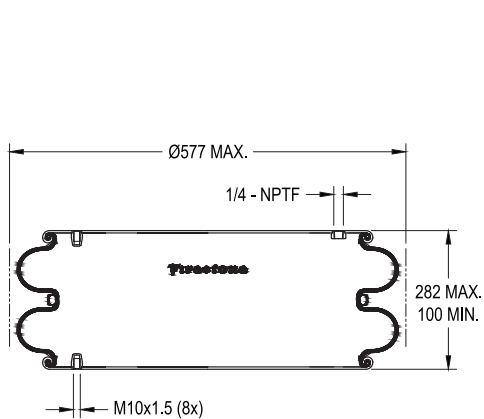
APLICAÇÃO:
IMPLEMENTO
RODOVIÁRIO
 SUSPENSOR

CÓDIGO E.O.:
 -

CÓDIGO SIMILAR:
GOODYEAR
 578 2 2 8509

CÓD.: 950253

DESCRIÇÃO: SUSPENSOR 29



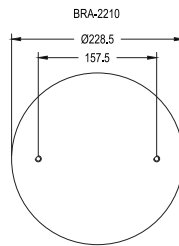
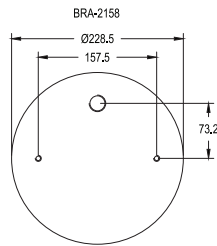
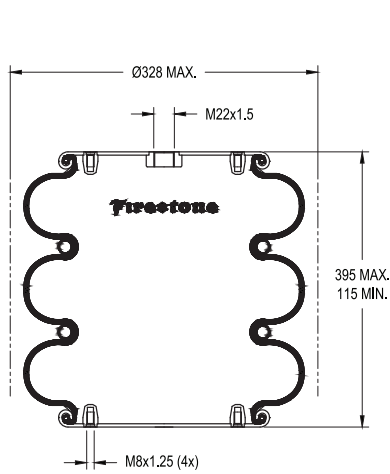
APLICAÇÃO:
IMPLEMENTO
RODOVIÁRIO
 NOMA: SUSPENSOR;
 LABOR: SUSPENSOR

CÓDIGO E.O.:
 9203432

CÓDIGO SIMILAR:
 -

CÓD.: 950274

DESCRIÇÃO: 38R



APLICAÇÃO:
IMPLEMENTO
RODOVIÁRIO
 GUERRA:
 SUSPENSÃO

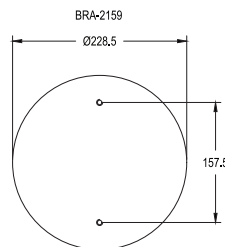
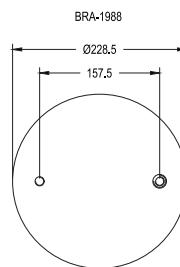
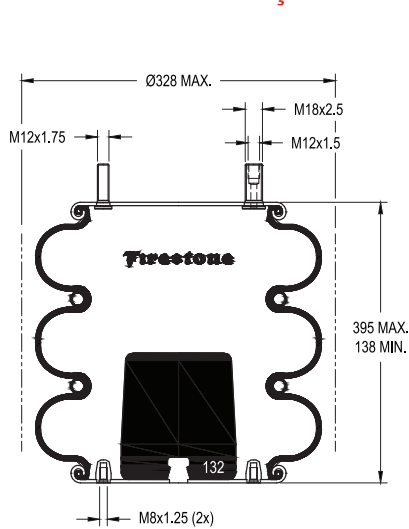
CÓDIGO E.O.:
 5002004062000

CÓDIGO SIMILAR:

CONTITECH:
 FT 330-29 832/70420
GOODYEAR:
 578 3 2 8401

CÓD.: 950637

DESCRIÇÃO: 325



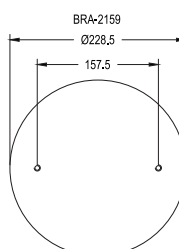
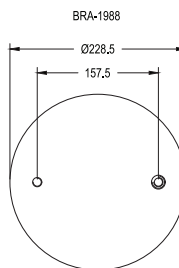
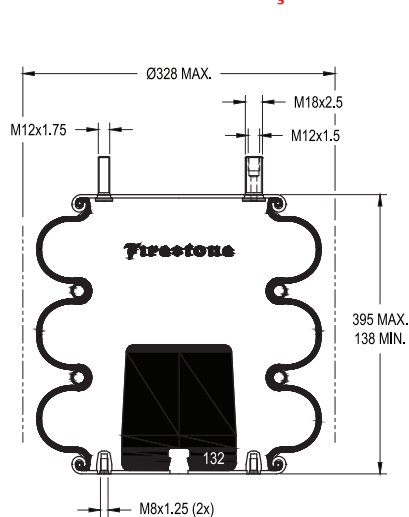
APLICAÇÃO:
IMPLEMENTO
RODOVIÁRIO
 GERMANI: EIXO DIRECIONAL
 SUSPENSÃO

CÓDIGO E.O.:
 -

CÓDIGO SIMILAR:
 -

CÓD.: 950687

DESCRIÇÃO: 325



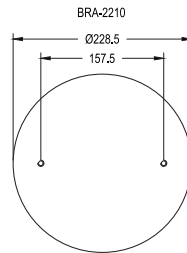
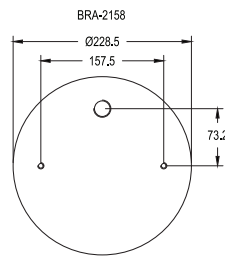
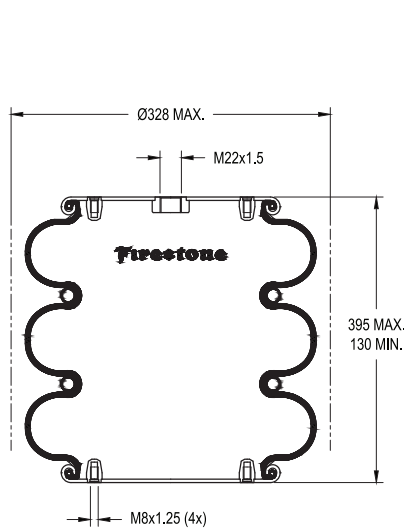
APLICAÇÃO:
IMPLEMENTO
RODOVIÁRIO
 FOGGIATTO / HBZ: EIXO
 DIRECIONAL - SUSPENSÃO

CÓDIGO E.O.:
 -

CÓDIGO SIMILAR:
 -

CÓD.: 950425

DESCRIÇÃO: 325



APLICAÇÃO:

**IMPLEMENTO
RODOVIÁRIO**

SAF / KLL:
EIXO DIRECIONAL /
SUSPENSÃO

CÓDIGO E.O.:

8035216B01

CÓDIGO SIMILAR:

CONTITECH:

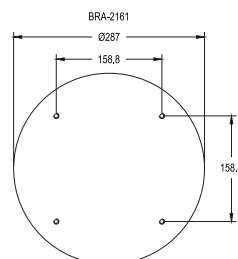
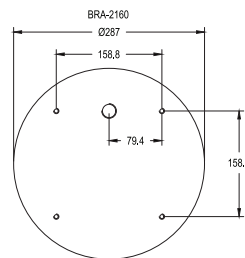
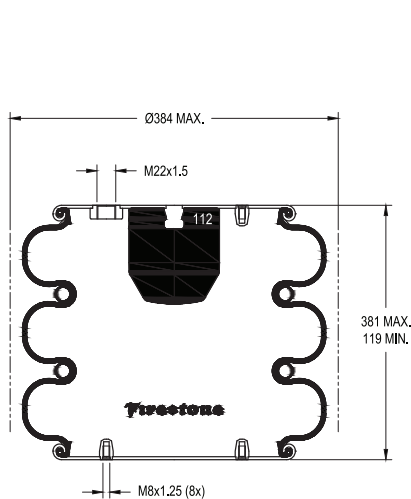
FT 330-29 793

GOODYEAR:

578 3 2 8697

CÓD.: 950271

DESCRIÇÃO: 313



APLICAÇÃO:

**IMPLEMENTO
RODOVIÁRIO**

SUSPENSÃO

CÓDIGO E.O.:

-

CÓDIGO SIMILAR:

CONTITECH:

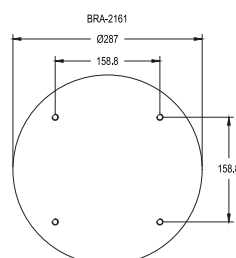
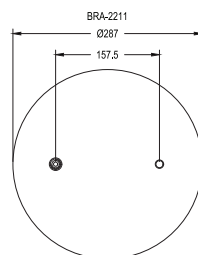
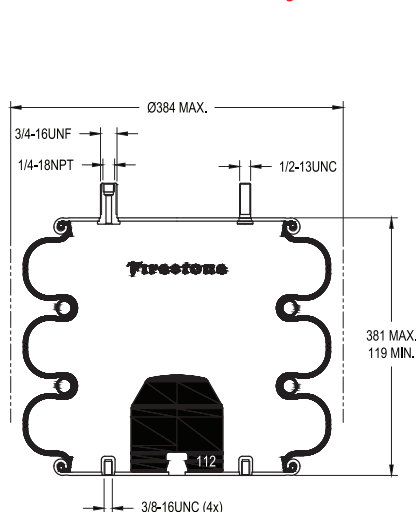
FT 530-32 865

GOODYEAR:

578 3 2 8628

CÓD.: 950688

DESCRIÇÃO: 313



APLICAÇÃO:

**IMPLEMENTO
RODOVIÁRIO**

SUSPENSÃO

CÓDIGO E.O.:

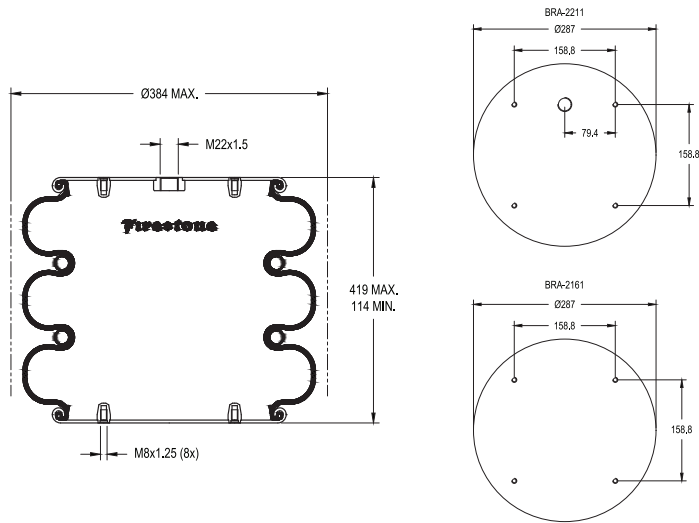
-

CÓDIGO SIMILAR:

-

CÓD.: 950272

DESCRIÇÃO: 313



APLICAÇÃO:
IMPLEMENTO
RODOVIÁRIO
 RANDON / SUSPENSYS:
 SUSPENSÃO

CÓDIGO E.O:

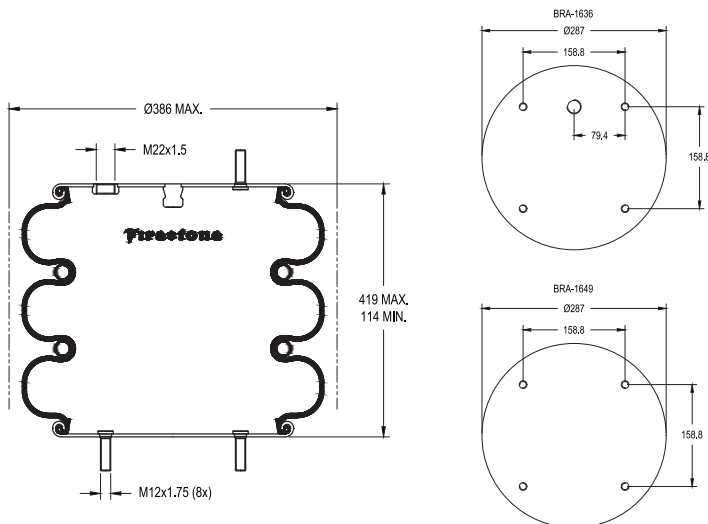
-

CÓDIGO SIMILAR:

CONTITECH:
 FT 530-32 864
GOODYEAR:
 578 3 2 8553

CÓD.: 950338

DESCRIÇÃO: 333



APLICAÇÃO:
IMPLEMENTO
RODOVIÁRIO
 HBZ: SUSPENSÃO

CÓDIGO E.O:

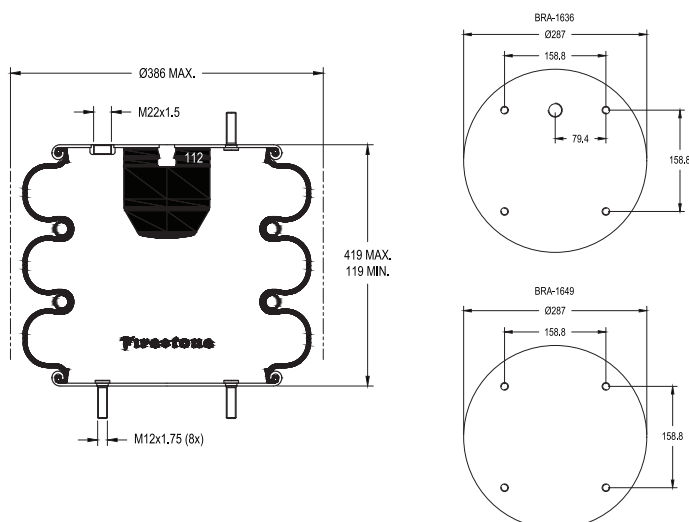
-

CÓDIGO SIMILAR:

GOODYEAR:
 578 3 2 8631

CÓD.: 950352

DESCRIÇÃO: 333



APLICAÇÃO:
IMPLEMENTO
RODOVIÁRIO
 FACCHINI: SUSPENSÃO

CÓDIGO E.O:

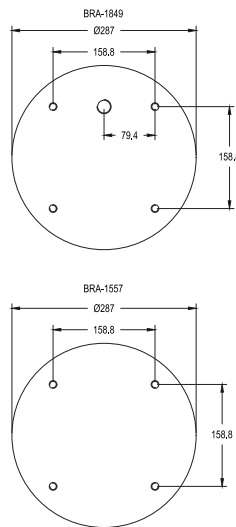
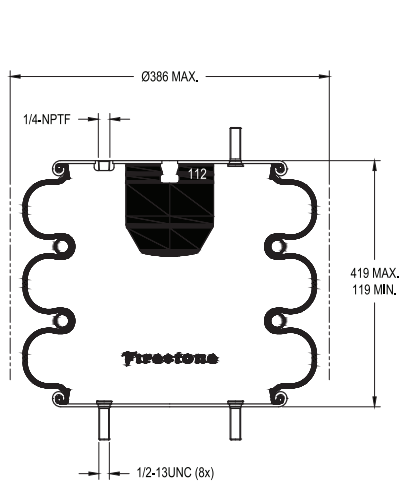
308501702

CÓDIGO SIMILAR:

CONTITECH:
 FT 530-35 846/68650
GOODYEAR:
 578 3 2 8457

CÓD.: 950380

DESCRIÇÃO: 333



APLICAÇÃO:
IMPLEMENTO
RODOVIÁRIO
 RANDON / SUSPENSYS:
 SUSPENSÃO

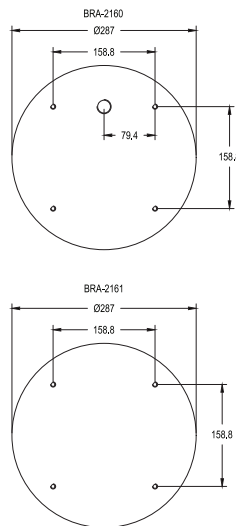
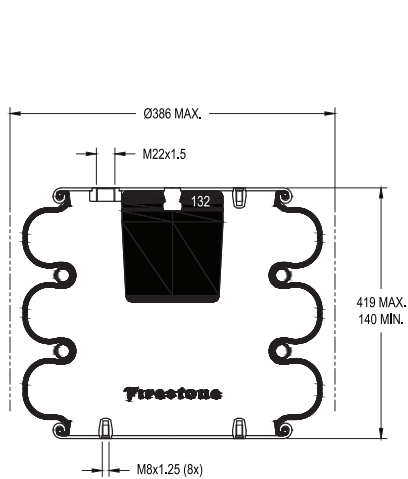
CÓDIGO E.O:

CÓDIGO SIMILAR:

CONTITECH:
 FT 530-35 437
GOODYEAR:
 578 3 2 8643

CÓD.: 950694

DESCRIÇÃO: 39-R



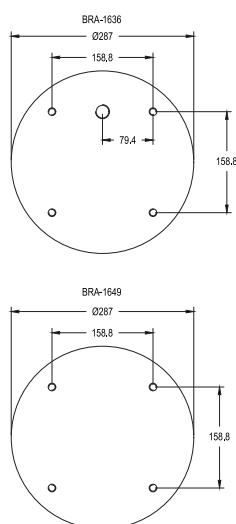
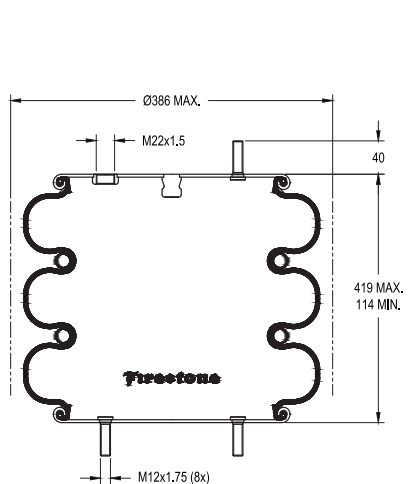
APLICAÇÃO:
IMPLEMENTO
RODOVIÁRIO
 LABOR: SUSPENSÃO

CÓDIGO E.O:

CÓDIGO SIMILAR:

CÓD.: 950384

DESCRIÇÃO: 39-R



APLICAÇÃO:
IMPLEMENTO
RODOVIÁRIO
 SUSPENSÃO

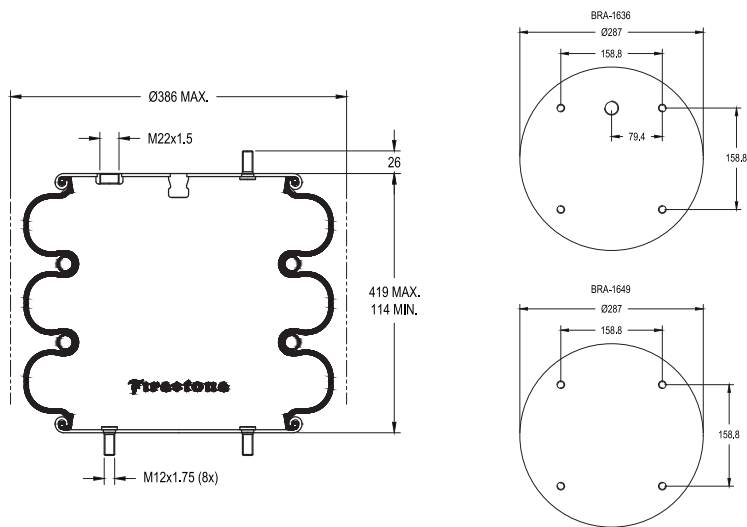
CÓDIGO E.O:

CÓDIGO SIMILAR:

GOODYEAR:
 578 3 2 8646

CÓD.: 950488

DESCRIÇÃO: 39-R



APLICAÇÃO:
IMPLEMENTO
RODOVIÁRIO
SAF / KLL: SUSPENSÃO

CÓDIGO E.O:
8035215B01

CÓDIGO SIMILAR:
-



LÍDER GLOBAL

COM PARCERIA DE SUCESSO

Para alcançar o sucesso, tudo o que você precisa é a experiência de um parceiro inovador com muita bagagem na sua história.

Experiência que faz diferença na estrada, inovação que faz diferença para você.

Firestone
MOLAS PNEUMÁTICAS

UMA EMPRESA DO GRUPO BRIDGESTONE

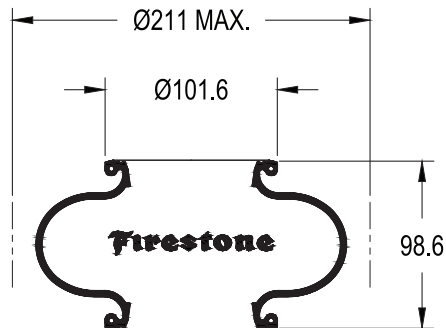


CATEGORIA
FOLE CONVOLUTADO

PÁG. **105**

CÓD.: 950051

DESCRIÇÃO: 110



APLICAÇÃO:

**IMPLEMENTO
RODOVIÁRIO**

FACCHINI: ESTABILIZADOR
DO EIXO DIRECIONAL

CÓDIGO E.O.:

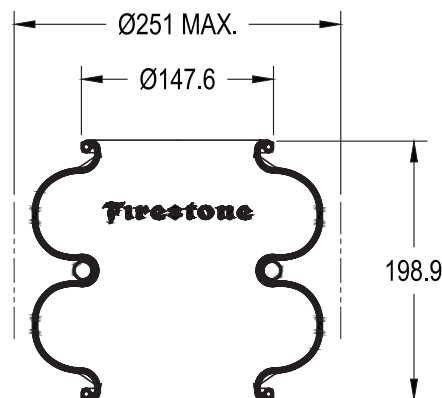
308501712

CÓDIGO SIMILAR:

-

CÓD.: 950009

DESCRIÇÃO: 20



APLICAÇÃO:

ÔNIBUS

VOLVO: B58 [6X2];
DIANTEIRO / TRASEIRO;

**IMPLEMENTO
RODOVIÁRIO**

SUSPENSOR

CÓDIGO E.O.:

8127151
8127152
1199733
6882797

CÓDIGO SIMILAR:

CONTITECH:

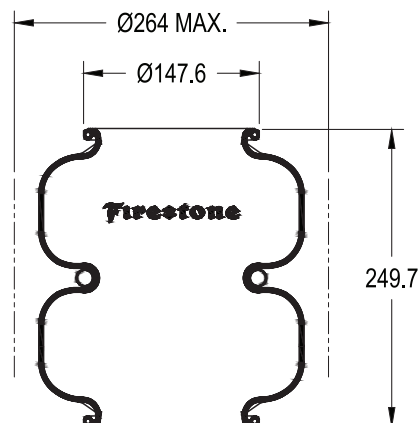
FD 200-19S

GOODYEAR:

578 2 3 8325

CÓD.: 950234

DESCRIÇÃO: 20-2



APLICAÇÃO:

CAMINHÃO

MERCEDES BENZ: 1114

CÓDIGO E.O.:

A6883207021

CÓDIGO SIMILAR:

CONTITECH:

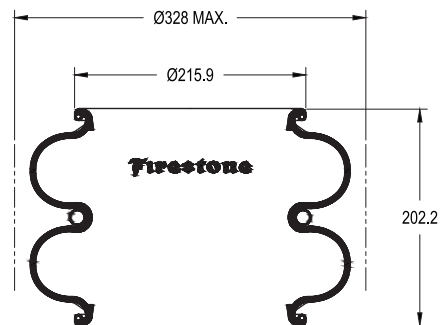
FD 200-25S

GOODYEAR:

578 2 3 8332

CÓD.: 950082

DESCRIÇÃO: 210

**APLICAÇÃO:****IMPLEMENTO****RODOVIÁRIO**

RANDON / SUSPENSY: HIDROPNEUMÁTICA ATÉ 2014

CÓDIGO E.O.:

212100062

CÓDIGO SIMILAR:**CONTITECH:**

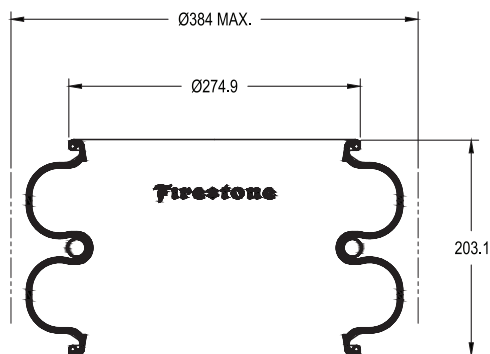
FD 330-22S

GOODYEAR:

578 2 3 8210

CÓD.: 950035

DESCRIÇÃO: 21

**APLICAÇÃO:****IMPLEMENTO****RODOVIÁRIO**

UNIFERRO: SUSPENSOR

CÓDIGO E.O.:

29060001D299

CÓDIGO SIMILAR:**CONTITECH:**

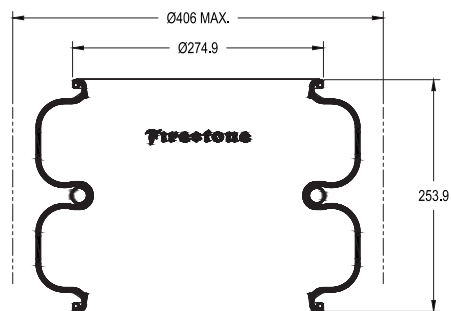
FD 530-22S

GOODYEAR:

578 2 3 8329

CÓD.: 950169

DESCRIÇÃO: 21-2

**APLICAÇÃO:****IMPLEMENTO****RODOVIÁRIO**

RANDON / SUSPENSY: SUSPENSOR

CÓDIGO E.O.:

208003862

CÓDIGO SIMILAR:**CONTITECH:**

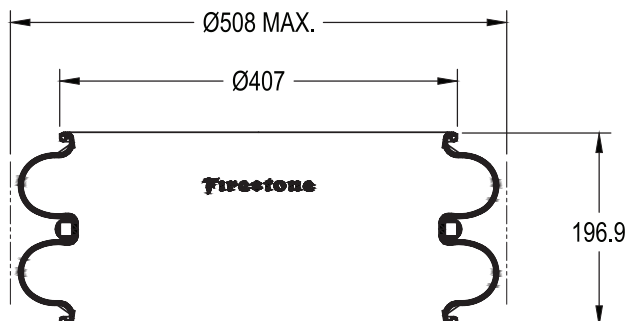
FD 530-30S/70717

GOODYEAR:

578 2 3 8336

CÓD.: 950358

DESCRIÇÃO: SUSPENSOR 203



APLICAÇÃO:

**IMPLEMENTO
RODOVIÁRIO**

RANDON / SUSPENSY;
RECRUSUL; SILPA;
UNIFERRO SUSPENSOR

CÓDIGO E.O:

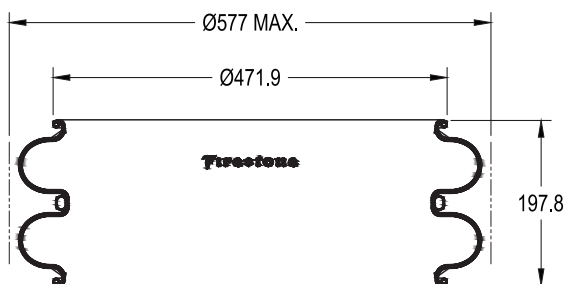
212007153
10079887

CÓDIGO SIMILAR:

GOODYEAR
578 2 3 8203

CÓD.: 950250

DESCRIÇÃO: SUSPENSOR 29



APLICAÇÃO:

**IMPLEMENTO
RODOVIÁRIO**

RANDON / SUSPENSY;
RECRUSUL; SILPA;
UNIFERRO SUSPENSOR

CÓDIGO E.O:

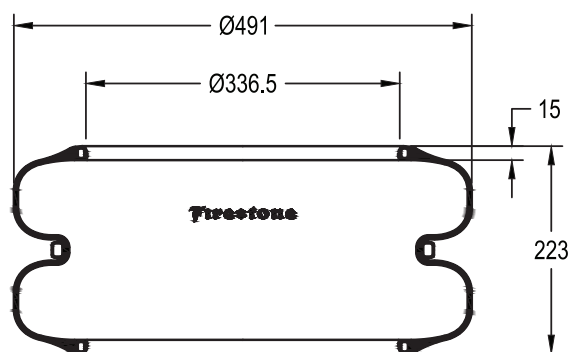
212007152
10079904

CÓDIGO SIMILAR:

GOODYEAR:
578 2 3 8350

CÓD.: 954029

DESCRIÇÃO: 230-1.5



APLICAÇÃO:

**IMPLEMENTO
RODOVIÁRIO**

JOST

CÓDIGO E.O:

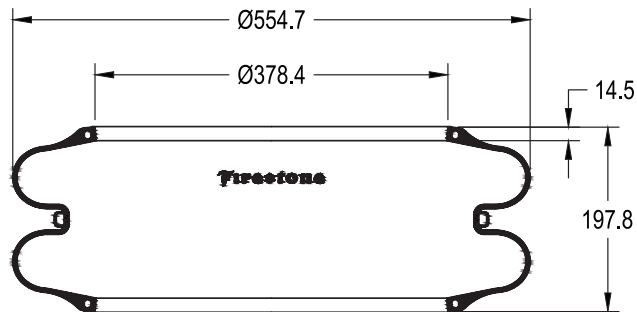
100000000312

CÓDIGO SIMILAR:

CONTITECH:
2B90R/78565
GOODYEAR:
8064

CÓD.: 950464

DESCRIÇÃO: 290



APLICAÇÃO:

CAMINHÃO
VOLKSWAGEN:
24250 / 25370:
SUSPENSOR

CÓDIGO E.O:

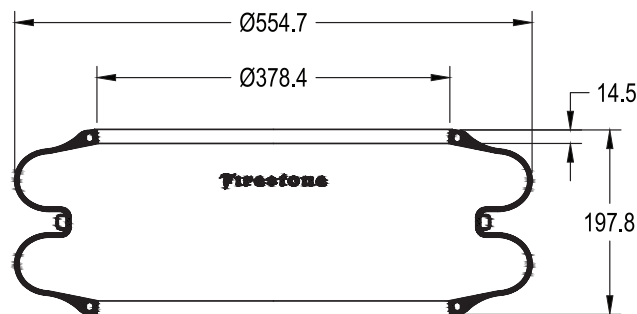
-

CÓDIGO SIMILAR:

CONTITECH:
2B110R/78425
GOODYEAR:
8034

CÓD.: 980464

DESCRIÇÃO: 290



APLICAÇÃO:

IMPLEMENTO
RODOVIÁRIO
JOST: SUSPENSOR

CÓDIGO E.O:

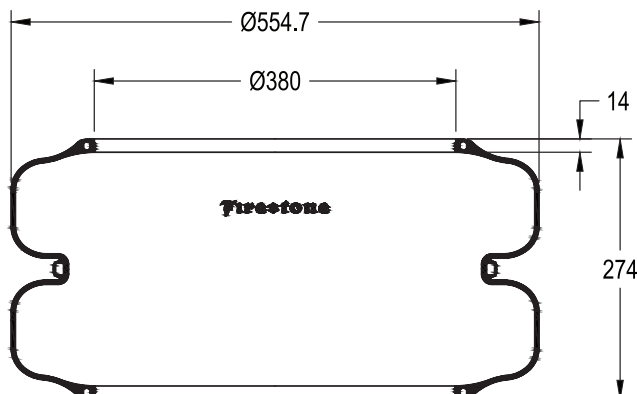
260000234
AD01257J00

CÓDIGO SIMILAR:

CONTITECH:
2B110R/78425
GOODYEAR:
578 2 3 8034

CÓD.: 950532

DESCRIÇÃO: 290-3



APLICAÇÃO:

CAMINHÃO
MERCEDES BENZ: 1620:
SUSPENSOR

CÓDIGO E.O:

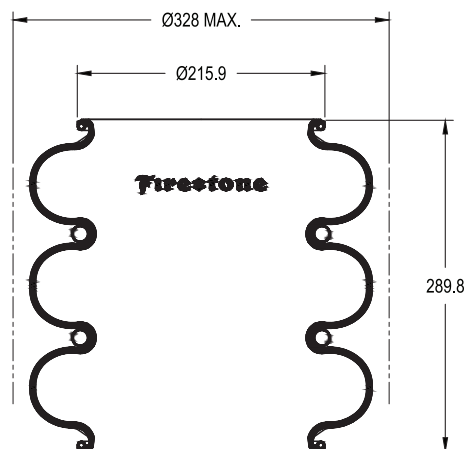
A6953270001

CÓDIGO SIMILAR:

GOODYEAR:
578 2 3 8077

CÓD.: 950047

DESCRIÇÃO: 38-R



APLICAÇÃO:
IMPLEMENTO
RODOVIÁRIO
SUSPENSÃO

CÓDIGO E.O.:

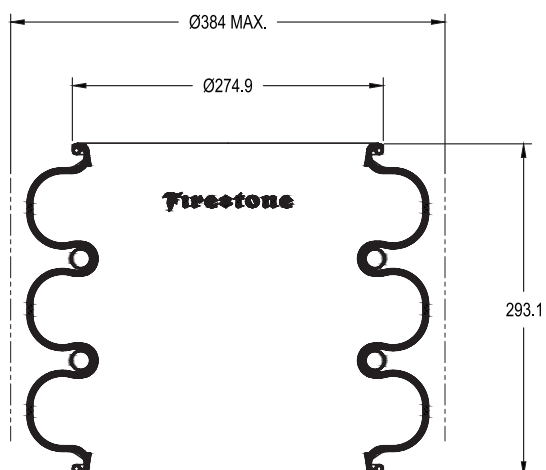
-

CÓDIGO SIMILAR:

CONTITECH:
FT 330-29S/66726
GOODYEAR:
578 3 3 8334

CÓD.: 950113

DESCRIÇÃO: 313



APLICAÇÃO:
IMPLEMENTO
RODOVIÁRIO
RANDON / SUSPENSY: SUSPENSÃO

CÓDIGO E.O.:

212100068

CÓDIGO SIMILAR:

CONTITECH:
FT 530-32S
GOODYEAR:
578 3 3 8319



UMA HISTÓRIA DE GRANDES PARCERIAS

A garantia de uma boa viagem é tudo o que
você precisa para fazer da estrada a sua casa.

A Firestone coleciona quilômetros, você
colecciona lembranças.

Firestone
MOLAS PNEUMÁTICAS

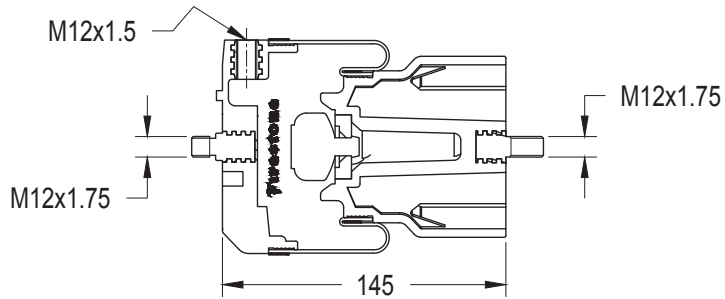
UMA EMPRESA DO **GRUPO BRIDGESTONE**



**CATEGORIA
MOLA CABINE**

CÓD.: 950920

DESCRIÇÃO: MOLA DE CABINE I F C/ AMORT.



APLICAÇÃO:

CABINE

IVECO: EUROTECH:
DIANTEIRO

CÓDIGO E.O:

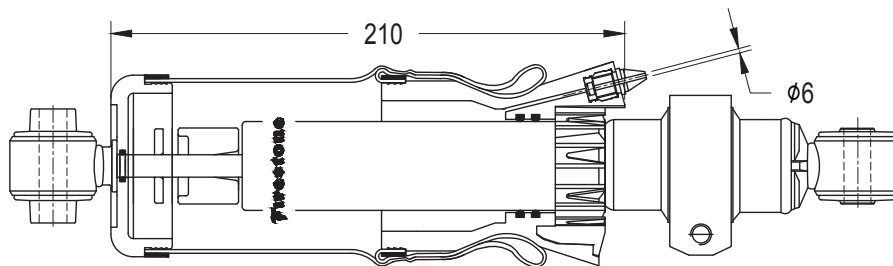
41019150
500042604

CÓDIGO SIMILAR:

-

CÓD.: 950923

DESCRIÇÃO: MOLA DE CABINE I R C/ AMORT.



APLICAÇÃO:

CABINE

IVECO: EUROTECH /
EUROSTAR : TRASEIRO

CÓDIGO E.O:

500377878
41028764
504000259

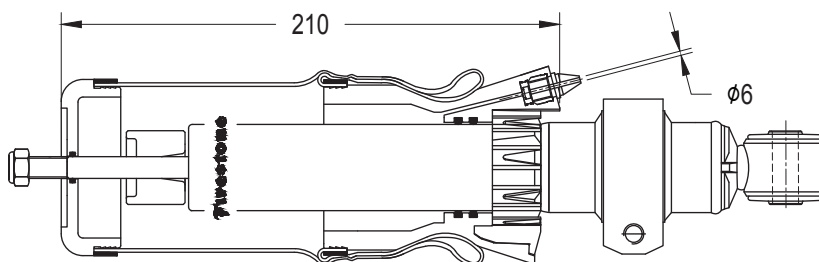
CÓDIGO SIMILAR:

CONTITECH:

CD 075 119 012/72348

CÓD.: 950922

DESCRIÇÃO: MOLA DE CABINE I R C/ AMORT.



APLICAÇÃO:

CABINE

IVECO: EUROTECH /
EUROSTAR : TRASEIRO

CÓDIGO E.O:

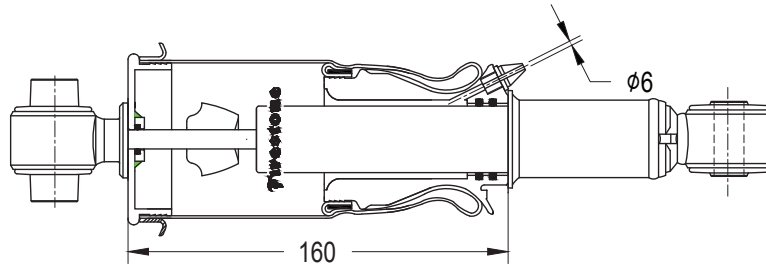
500379698
500307338

CÓDIGO SIMILAR:

-

CÓD.: 950879

DESCRIÇÃO: MOLA DE CABINE I R C/ AMORT.



APLICAÇÃO:

CABINE

IVECO: STRALIS: TRASEIRO

CÓDIGO E.O:

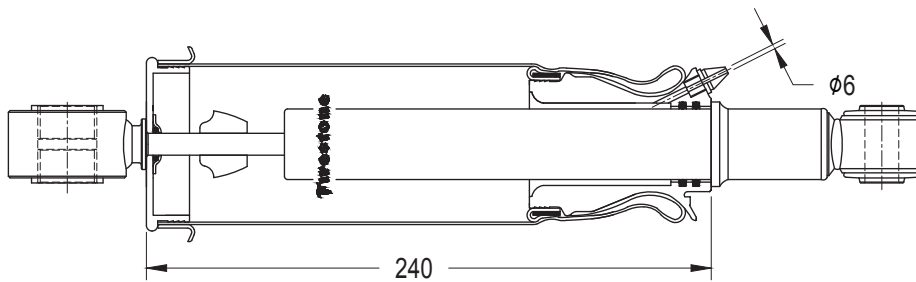
504060233

CÓDIGO SIMILAR:

-

CÓD.: 950919

DESCRIÇÃO: MOLA DE CABINE I F C/ AMORT.



APLICAÇÃO:

CABINE

IVECO: STRALIS: DIANTEIRO

CÓDIGO E.O:

500357351

504080540

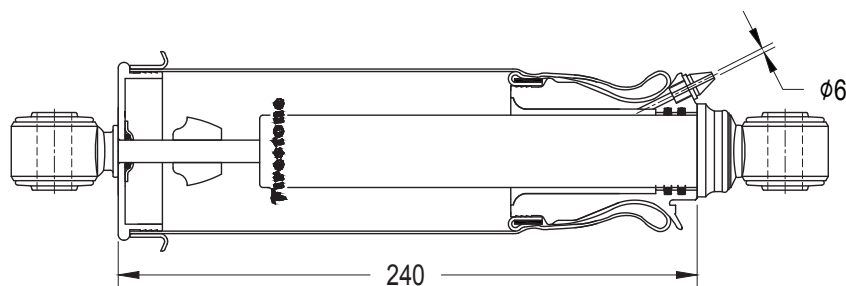
CÓDIGO SIMILAR:

CONTITECH:

CD 075 124 011/ 72345

CÓD.: 950878

DESCRIÇÃO: MOLA DE CABINE I R C/ AMORT.



APLICAÇÃO:

CABINE

IVECO: STRALIS HI-WAY:
TRASEIRO

CÓDIGO E.O:

500357352

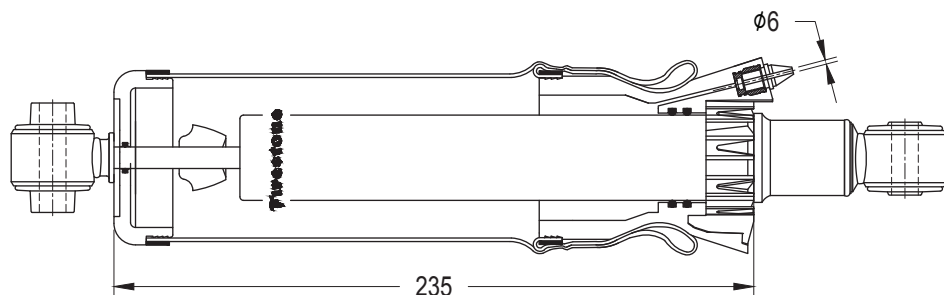
97383886

CÓDIGO SIMILAR:

-

CÓD.: 950921

DESCRIÇÃO: MOLA DE CABINE I R C/ AMORT.



APLICAÇÃO:

CABINE

IVECO: STRALIS C/ AMORT:
TRASEIRO

CÓDIGO E.O:

504060241

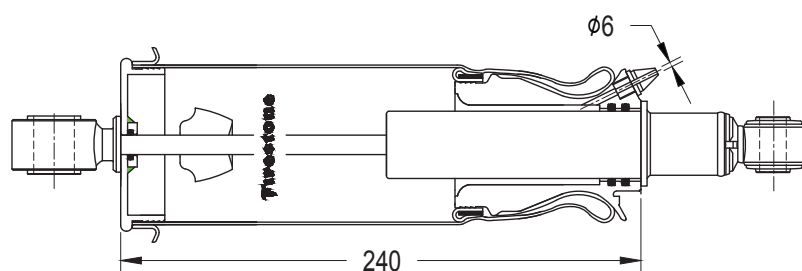
CÓDIGO SIMILAR:

CONTITECH:

CD 075 119 021/72355

CÓD.: 950924

DESCRIÇÃO: MOLA DE CABINE I F C/ AMORT.



APLICAÇÃO:

CABINE

IVECO: HI WAY: DIANTEIRO

CÓDIGO E.O:

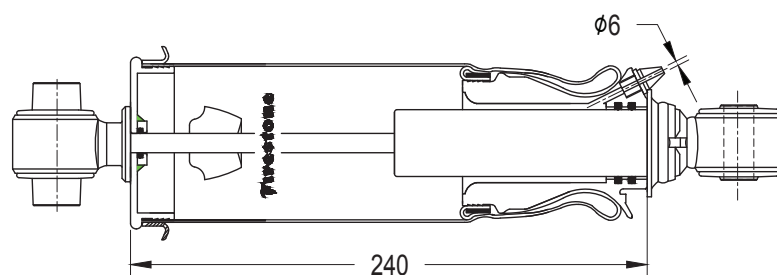
97383885

CÓDIGO SIMILAR:

-

CÓD.: 950925

DESCRIÇÃO: MOLA DE CABINE I R C/ AMORT.



APLICAÇÃO:

CABINE

IVECO: STRALIS: TRASEIRO

CÓDIGO E.O:

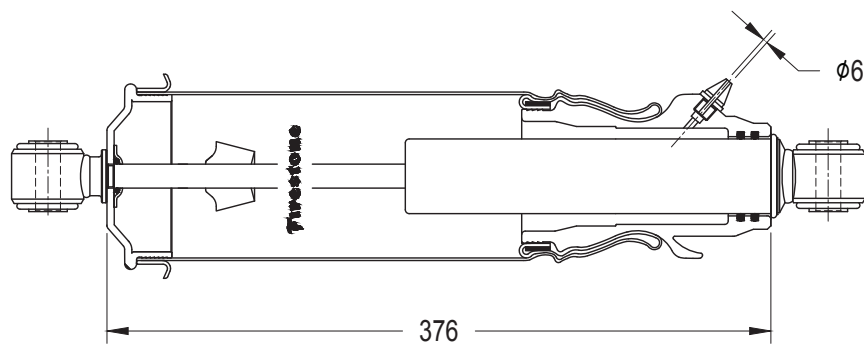
500340706

CÓDIGO SIMILAR:

-

CÓD.: 950926

DESCRIÇÃO: MOLA DE CABINE M F C/ AMORT.



APLICAÇÃO:

CABINE

MERCEDES BENZ: ACTROS:
DIANTEIRO

CÓDIGO E.O.:

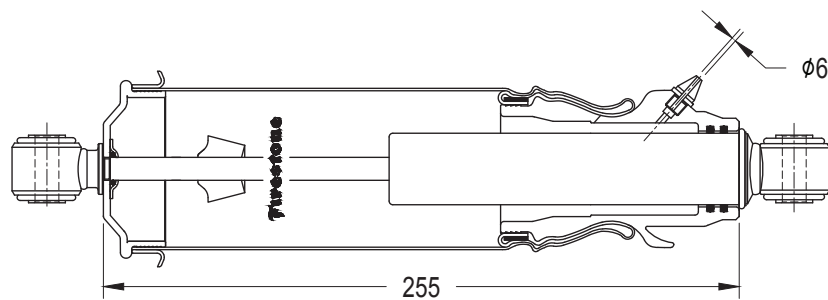
A9428902919

CÓDIGO SIMILAR:

-

CÓD.: 950927

DESCRIÇÃO: MOLA DE CABINE M R C/ AMORT.



APLICAÇÃO:

CABINE

MERCEDES BENZ: ACTROS:
TRASEIRO

CÓDIGO E.O.:

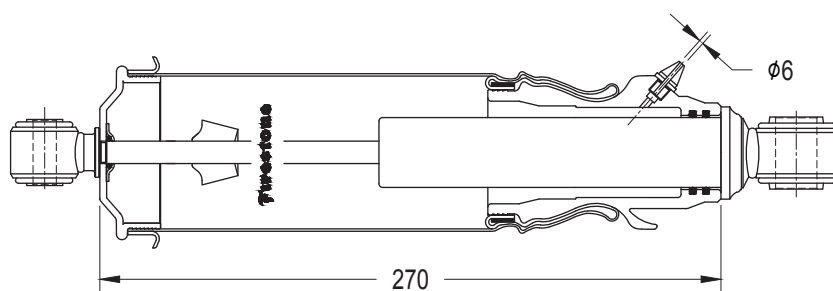
A9428906019

CÓDIGO SIMILAR:

-

CÓD.: 950928

DESCRIÇÃO: MOLA DE CABINE M F C/ AMORT.



APLICAÇÃO:

CABINE

MERCEDES BENZ: ACTROS
2644 - 4144: DIANTEIRO

CÓDIGO E.O.:

A9428905919

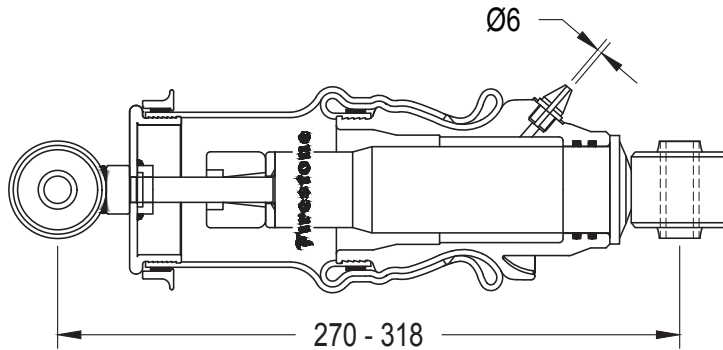
A9438903819

CÓDIGO SIMILAR:

-

CÓD.: 954163

DESCRIÇÃO: MOLA DE CABINE M R C/AMORT.



APLICAÇÃO:

CABINE

MERCEDES BENZ: MBB
ACTROS / AXOR: TRASEIRO

CÓDIGO E.O.:

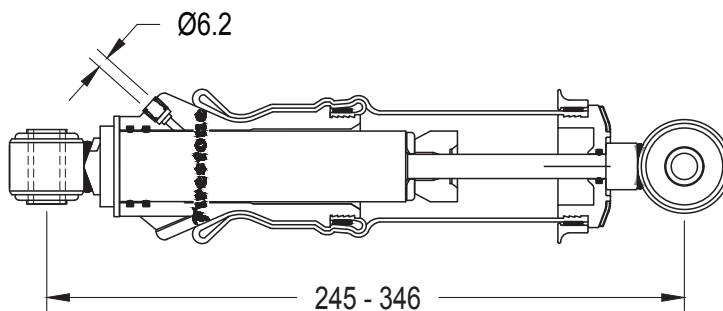
A9428906119
A9588901019

CÓDIGO SIMILAR:

-

CÓD.: 954165

DESCRIÇÃO: MOLA DE CABINE M F C/ AMORT.



APLICAÇÃO:

CABINE

MERCEDES BENZ;
AXOR 2535 - 4140:
DIANTEIRO

CÓDIGO E.O.:

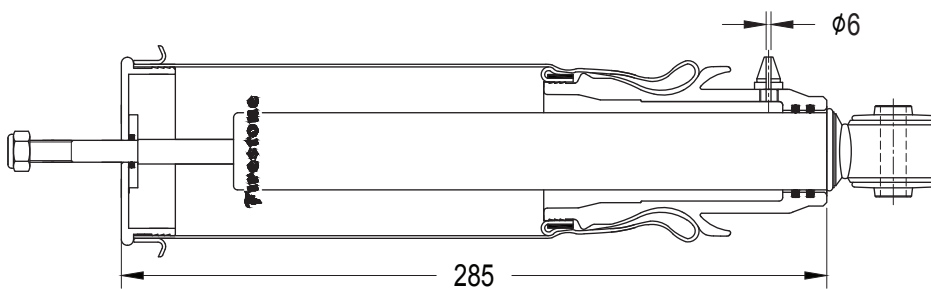
A9408904919

CÓDIGO SIMILAR:

-

CÓD.: 950851

DESCRIÇÃO: MOLA DE CABINE S R C/ AMORT.



APLICAÇÃO:

CABINE

SCANIA: SÉRIE 4 - 93-113-
143 / 113R: TRASEIRO
JACTO PULVERIZADOR

CÓDIGO E.O.:

1317278
1214648

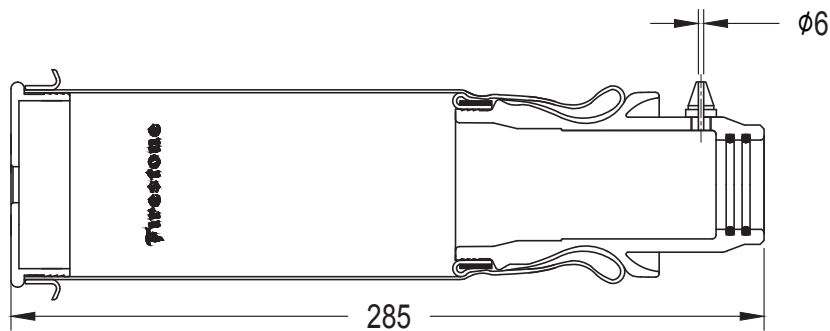
CÓDIGO SIMILAR:

CONTITECH:

CD 039 245 011/73950

CÓD.: 950850

DESCRIÇÃO: MOLA DE CABINE S F S/ AMORT.



APLICAÇÃO:

CABINE

SCANIA: SÉRIE 4 - 93-113-143 / 113T: DIANTEIRO

CÓDIGO E.O.:

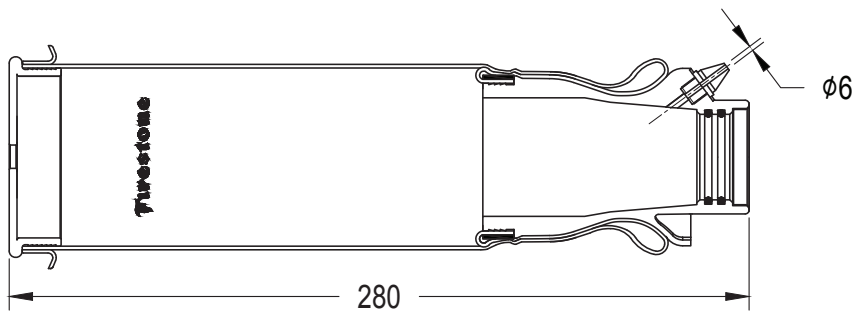
1348121
1314278

CÓDIGO SIMILAR:

-

CÓD.: 950852

DESCRIÇÃO: MOLA DE CABINE S R S/ AMORT.



APLICAÇÃO:

CABINE

SCANIA: SÉRIE 4 / SÉRIE 5
PGRT: TRASEIRO

CÓDIGO E.O.:

1476415
1381919

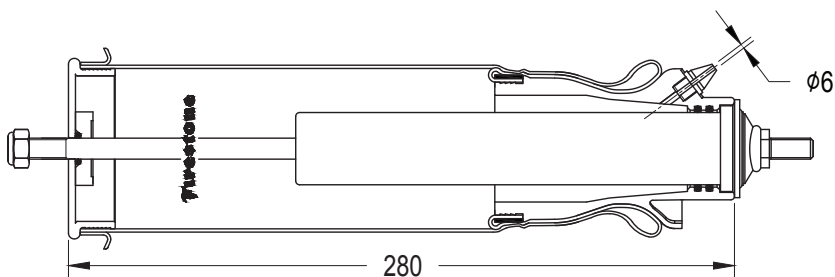
CÓDIGO SIMILAR:

CONTITECH:

CD 075 139 011/73943

CÓD.: 950853

DESCRIÇÃO: MOLA DE CABINE S R C/ AMORT.



APLICAÇÃO:

CABINE

SCANIA: SÉRIE 4 - T98 / P94
ATÉ 2003: TRASEIRO

CÓDIGO E.O.:

1381904

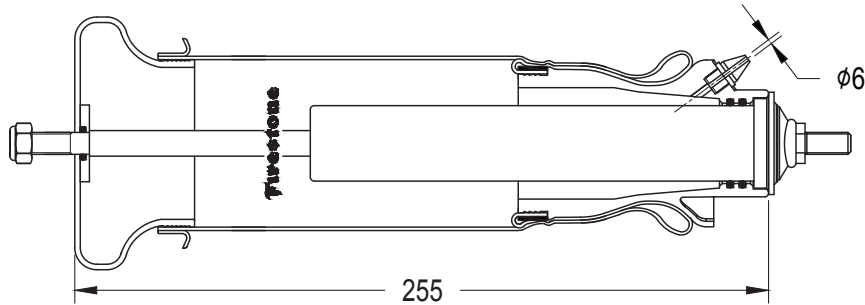
CÓDIGO SIMILAR:

CONTITECH:

CD 075 139 011/73947

CÓD.: 950855

DESCRIÇÃO: MOLA DE CABINE S R C/ AMORT.



APLICAÇÃO:

CABINE

SCANIA: SÉRIE 4
94-114-144 / 124R ATÉ 2004:
TRASEIRO

CÓDIGO E.O.:

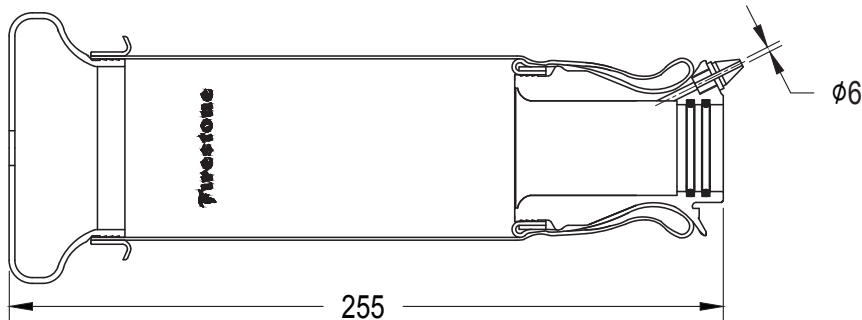
1424228

CÓDIGO SIMILAR:

-

CÓD.: 950854

DESCRIÇÃO: MOLA DE CABINE S F S/ AMORT.



APLICAÇÃO:

CABINE

SCANIA: SÉRIE 4 - 94-
114-144 / 124R ATÉ 2004:
DIANTEIRO

CÓDIGO E.O.:

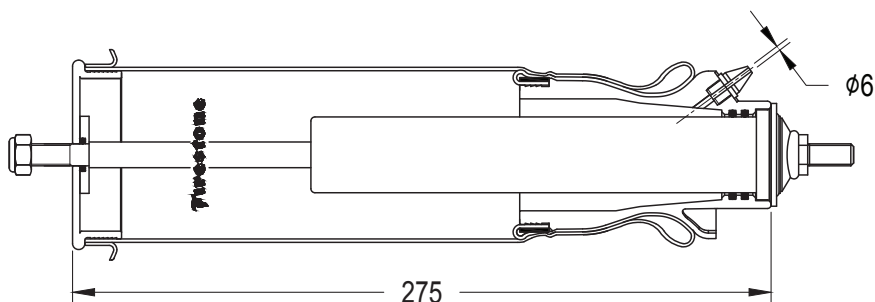
1349840

CÓDIGO SIMILAR:

-

CÓD.: 950857

DESCRIÇÃO: MOLA DE CABINE S F C/ AMORT.



APLICAÇÃO:

CABINE

SCANIA: SERIE 4 E 5
ATÉ 2012: DIANTEIRO

CÓDIGO E.O.:

1424224

1434379

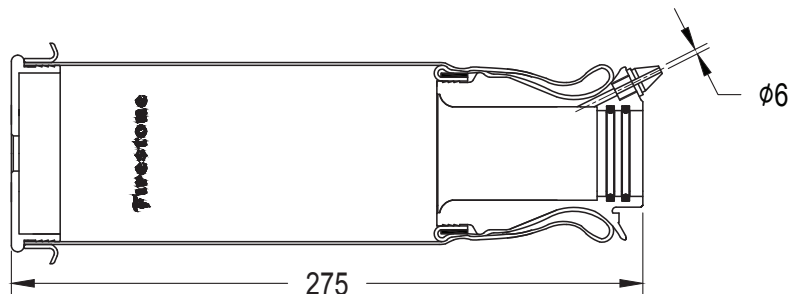
CÓDIGO SIMILAR:

CONTITECH:

CD 075 140 011/73948

CÓD.: 950856

DESCRIÇÃO: MOLA DE CABINE S F R S/ AMORT.



APLICAÇÃO:

CABINE

SCANIA: SÉRIE 4 - R 2004
EM DIANTE: DIANTEIRO /
TRASEIRO

CÓDIGO E.O:

1424231
2086673

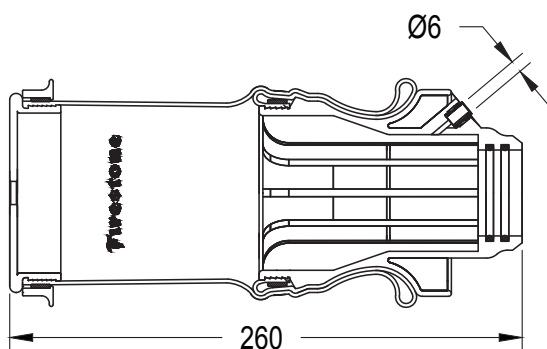
CÓDIGO SIMILAR:

CONTITECH:

CD 075 140 011/73944

CÓD.: 950877

DESCRIÇÃO: MOLA DE CABINE S F R S/ AMORT.



APLICAÇÃO:

CABINE

SCANIA: SÉRIE 5 HIGHLINE
ATÉ 2011: DIANTEIRO /
TRASEIRO

CÓDIGO E.O:

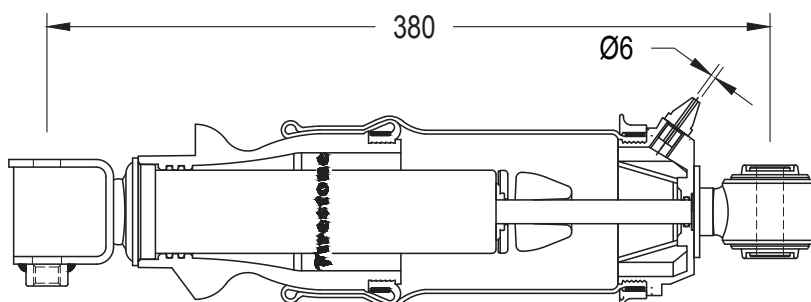
1444016
2086674

CÓDIGO SIMILAR:

-

CÓD.: 954140

DESCRIÇÃO: MOLA DE CABINE S F C/ AMORT.



APLICAÇÃO:

CABINE

SCANIA: SÉRIE 5 G/R 2012
EM DIANTE: DIANTEIRO

CÓDIGO E.O:

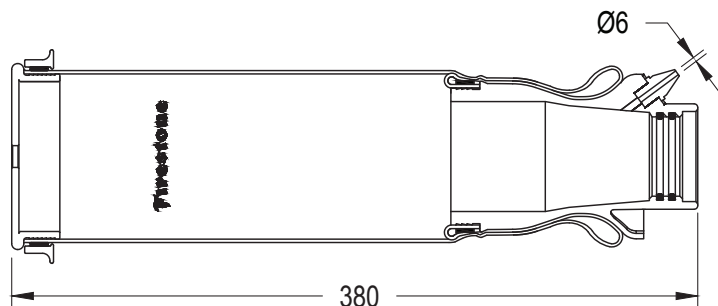
1923645

CÓDIGO SIMILAR:

-

CÓD.: 954141

DESCRIÇÃO: MOLA DE CABINE S R S/ AMORT.



APLICAÇÃO:

CABINE

SCANIA: SÉRIE 5 P/G/R:
TRASEIRO

CÓDIGO E.O:

1502468
1502471

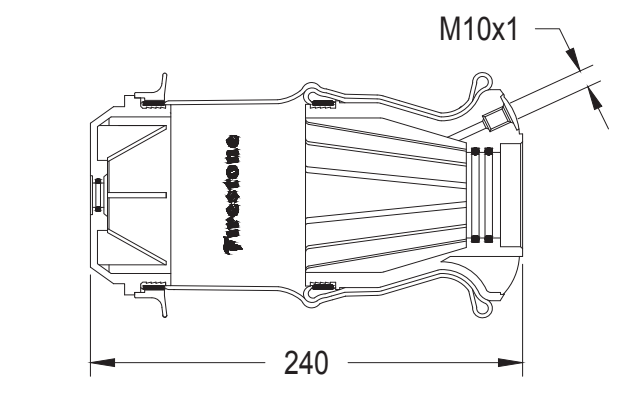
CÓDIGO SIMILAR:

CONTITECH:

CD 075 141 011/73945

CÓD.: 954142

DESCRIÇÃO: MOLA DE CABINE S R S/ AMORT.



APLICAÇÃO:

CABINE

SCANIA: SÉRIE 5 P/G/R/T:
TRASEIRO

CÓDIGO E.O:

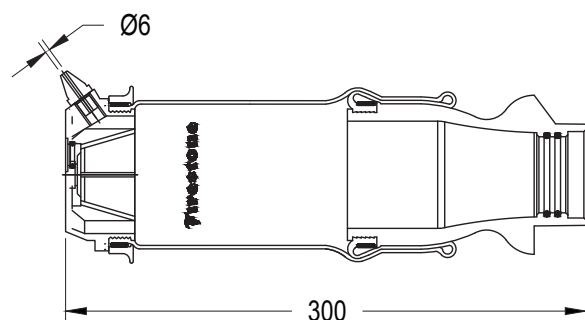
1907301
2453685

CÓDIGO SIMILAR:

-

CÓD.: 954166

DESCRIÇÃO: MOLA DE CABINE S F S/ AMORT.



APLICAÇÃO:

CABINE

SCANIA: SÉRIE 5 G / R 2012
EM DIANTE: DIANTEIRO

CÓDIGO E.O:

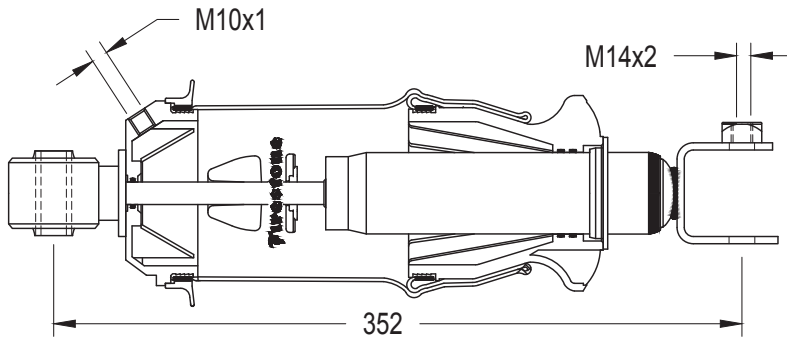
1802567

CÓDIGO SIMILAR:

-

CÓD.: 954144

DESCRIÇÃO: MOLA DE CABINE S F C/ AMORT.



APLICAÇÃO:

CABINE

SCANIA: SÉRIE 5
STREAMLINE 2012
EM DIANTE: DIANTEIRO

CÓDIGO E.O:

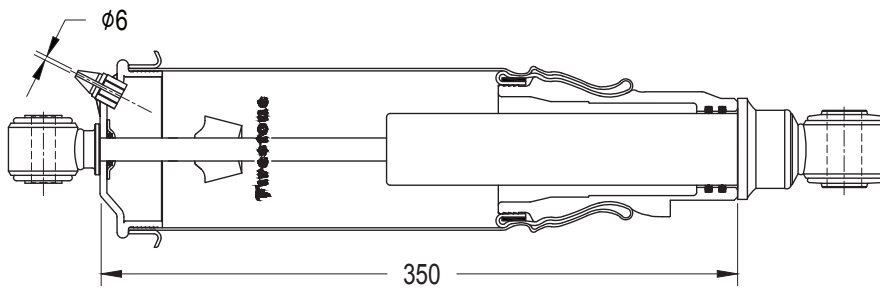
1908097
1926779

CÓDIGO SIMILAR:

-

CÓD.: 950858

DESCRIÇÃO: MOLA DE CABINE V F C/ AMORT.



APLICAÇÃO:

CABINE

VOLVO: FH12 - FH16
ATÉ 2003: DIANTEIRO

CÓDIGO E.O:

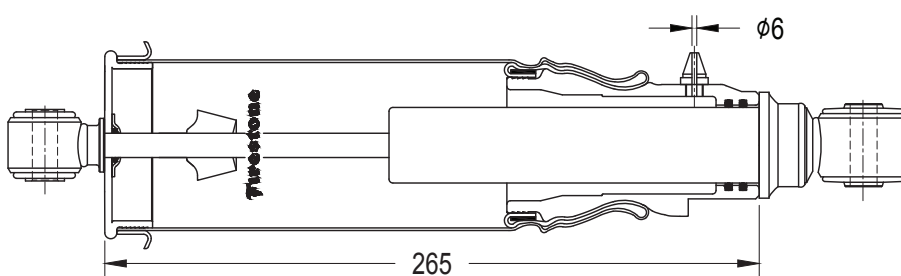
20427898
1629719

CÓDIGO SIMILAR:

-

CÓD.: 950860

DESCRIÇÃO: MOLA DE CABINE V R C/ AMORT.



APLICAÇÃO:

CABINE

VOLVO: FH12 - FH16
ATÉ 2003: TRASEIRO

CÓDIGO E.O:

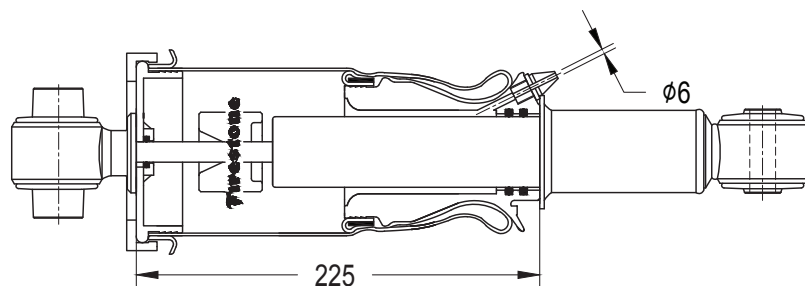
1075077

CÓDIGO SIMILAR:

-

CÓD.: 950859

DESCRIÇÃO: MOLA DE CABINE V R C/ AMORT.



APLICAÇÃO:

CABINE

VOLVO: FH12 - FH16 2004 A
2014: TRASEIRO

CÓDIGO E.O:

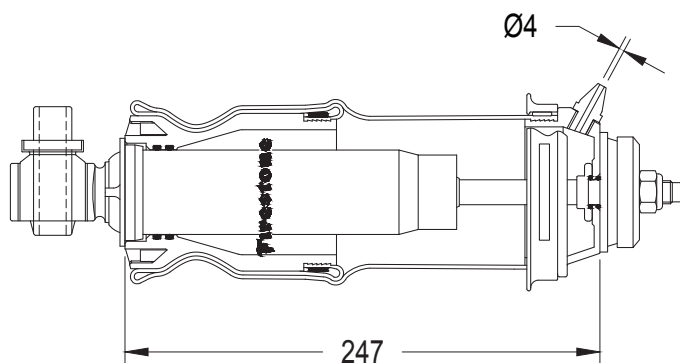
1075076
21651231

CÓDIGO SIMILAR:

-

CÓD.: 954139

DESCRIÇÃO: MOLA DE CABINE V F C/ AMORT.



APLICAÇÃO:

CABINE

VOLVO: FH / FM 2010 A
2014: DIANTEIRO

CÓDIGO E.O:

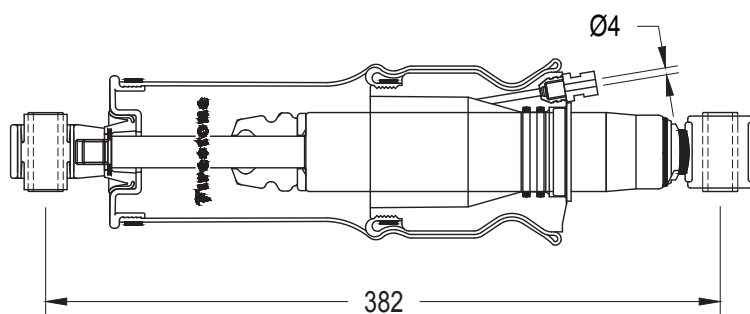
21111932

CÓDIGO SIMILAR:

-

CÓD.: 954143

DESCRIÇÃO: MOLA DE CABINE V R C/ AMORT.



APLICAÇÃO:

CABINE

VOLVO: FH / FM 2015 EM
DIANTE: TRASEIRO

CÓDIGO E.O:

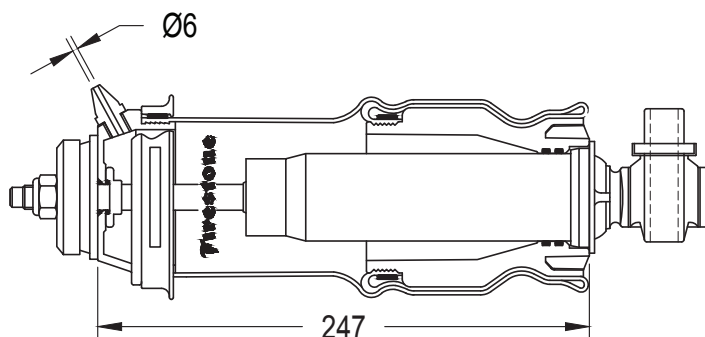
21171976
22040666

CÓDIGO SIMILAR:

-

CÓD.: 954145

DESCRIÇÃO: MOLA DE CABINE V F C/ AMORT.



APLICAÇÃO:

CABINE

VOLVO: FH / FM 2015
EM DIANTE C/ AMORT.:
DIANTEIRO

CÓDIGO E.O:

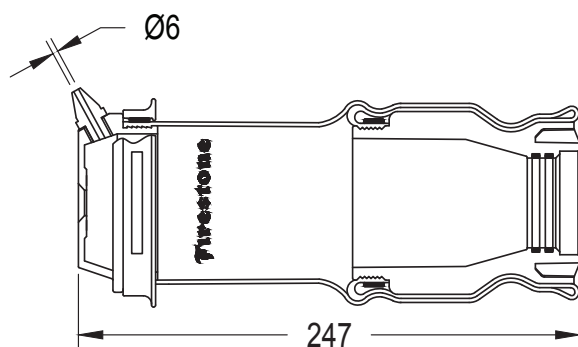
21170611
22040662

CÓDIGO SIMILAR:

-

CÓD.: 954146

DESCRIÇÃO: MOLA DE CABINE V F S/ AMORT.



APLICAÇÃO:

CABINE

VOLVO: FH / FM 2015
EM DIANTE C/ AMORT.:
DIANTEIRO

CÓDIGO E.O:

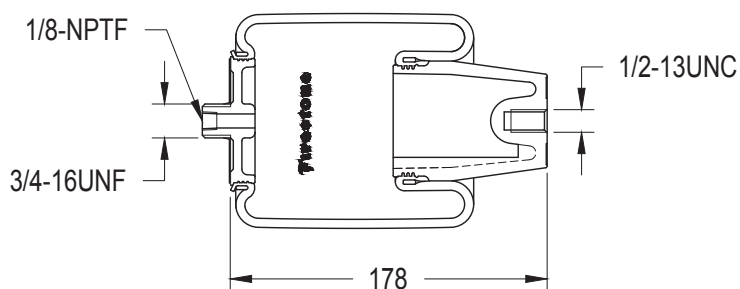
21170611
22040662

CÓDIGO SIMILAR:

-

CÓD.: 950705

DESCRIÇÃO: MOLA PNEUMAT W02-358-7012



APLICAÇÃO:

IMPLEMENTO

AGRÍCOLA

STARA: GUAPA;
PLANTADEIRA;
JUMIL: SEM. PNEUMÁTICO;
SEMEADOR

CÓDIGO E.O:

6344-4008
2750461

CÓDIGO SIMILAR:

-



ACESSÓRIOS

Para alcançar o sucesso, tudo o que você precisa é a experiência de um parceiro inovador com muita bagagem na sua história.

Experiência que faz diferença na estrada, inovação que faz diferença para você.

Firestone
MOLAS PNEUMÁTICAS

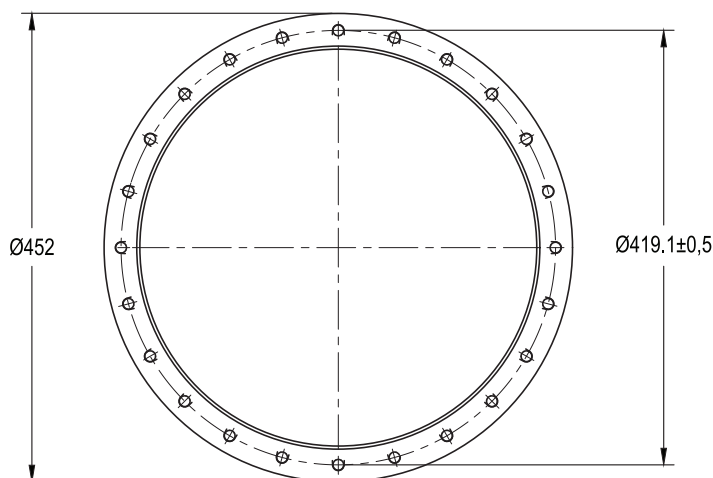
UMA EMPRESA DO **GRUPO BRIDGESTONE**



CATEGORIA
ACESSÓRIOS

CÓD.: 960979

DESCRIÇÃO: ANEL ALUM. 203 T.4



APLICAÇÃO:
IMPLEMENTO
RODOVIÁRIO

CÓDIGO E.O.:

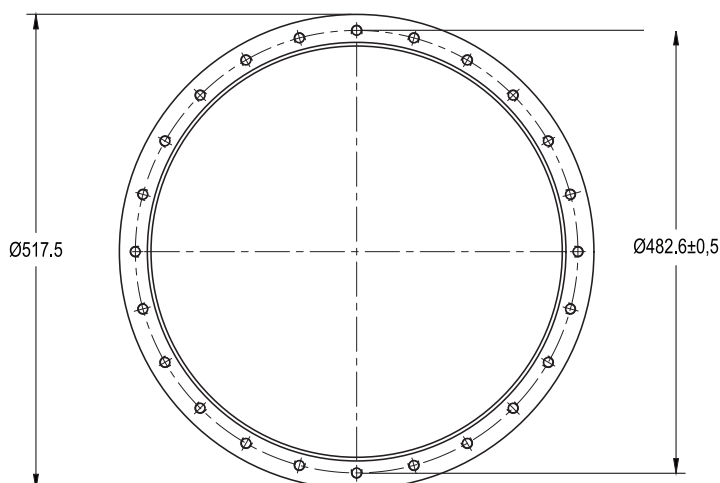
-

CÓDIGO SIMILAR:

-

CÓD.: 960981

DESCRIÇÃO: ANEL ALUM. 29 T.4



APLICAÇÃO:
IMPLEMENTO
RODOVIÁRIO
DIVERSOS

CÓDIGO E.O.:

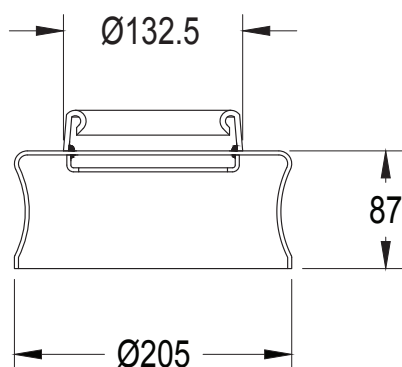
-

CÓDIGO SIMILAR:

-

CÓD.: 954080

DESCRIÇÃO: BASE INFERIOR 1R1A - M BRF 3595



APLICAÇÃO:
ÔNIBUS
MERCEDES BENZ:

CÓDIGO E.O.:

A 364.320.7034

A 357.320.0134

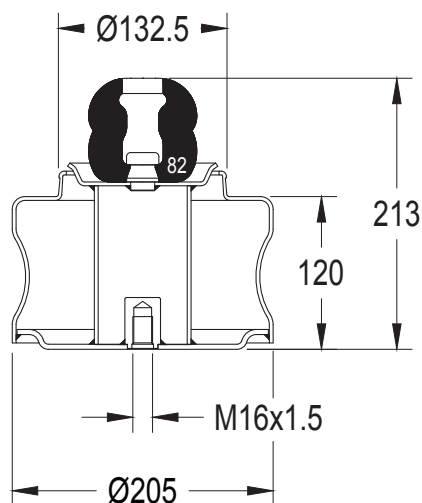
CÓDIGO SIMILAR:

GOODYEAR

HT-5055

CÓD.: 954103

DESCRIÇÃO: BASE INFERIOR 1R1A MONTADO C/COXIM - M



APLICAÇÃO:

ÔNIBUS

MERCEDES BENZ:
0500 RSD; RSDD; MDA; UDA

CÓDIGO E.O: A

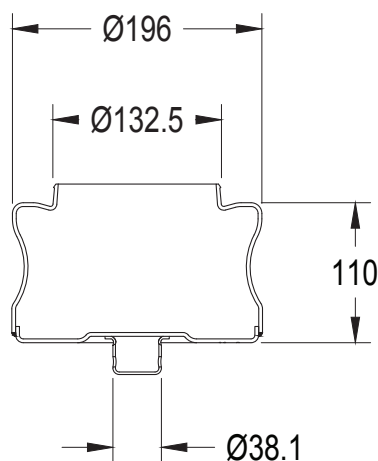
A628.322.0087

CÓDIGO SIMILAR:

-

CÓD.: 954050

DESCRIÇÃO: BASE INFERIOR 1R1A - V BRA 3434



APLICAÇÃO:

ÔNIBUS

VOLVO: B270F EIXO
TRASEIRO (FRENTE) / B12M
[B340M] EIXO TRASEIRO
/ B11R 6X2 - 8X2 [B380R
- B420R - B450R] EIXO
TRASEIRO (TRAS)

CÓDIGO E.O:

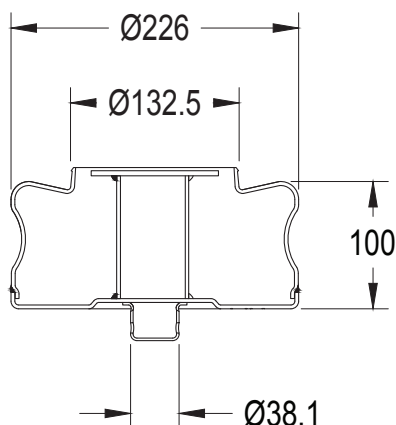
70377056
22973242

CÓDIGO SIMILAR:

-

CÓD.: 954113

DESCRIÇÃO: BASE INFERIOR 1R1A - V BRA 3778



APLICAÇÃO:

ÔNIBUS

VOLVO: B8R [B250R] / B11R
[B310R - B340R - B380R
- B420R - B450R] - EIXO
DIANTEIRO

CÓDIGO E.O:

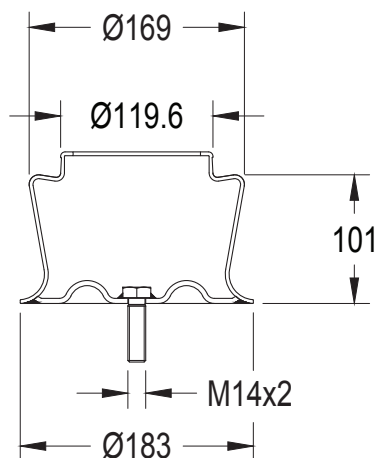
70397052
22973797

CÓDIGO SIMILAR:

-

CÓD.: 954114

DESCRIÇÃO: BASE INFERIOR 1R4U - V BRA 3781

**APLICAÇÃO:****ÔNIBUS**

VOLVO: B7R [B290R] / B8R
[B250R] / B11R 4X2 [B310R
- B340R - B380R] / B12M
[B340M] / B360S - EIXO
TRASEIRO (FRENTE)

CÓDIGO E.O:

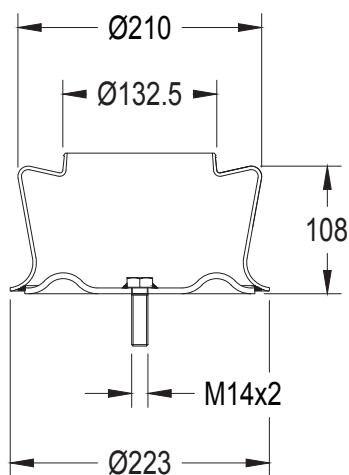
21426710
22973801

CÓDIGO SIMILAR:

-

CÓD.: 954115

DESCRIÇÃO: BASE INFERIOR 1R1A - V BRA 3784

**APLICAÇÃO:****ÔNIBUS**

VOLVO: B7R [B290R] / B8R
[B250R] / B11R 4X2 [B310R
- B340R - B380R] B12M
[B340M] B360S - EIXO
TRASEIRO (TRAS)

CÓDIGO E.O:

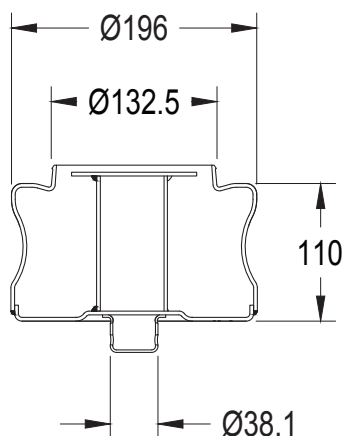
21415151
22973244

CÓDIGO SIMILAR:

-

CÓD.: 954116

DESCRIÇÃO: BASE INFERIOR 1R1A - V BRA 3786

**APLICAÇÃO:****ÔNIBUS**

VOLVO:
B11R 6X2 [B380R - B420R
- B450R] 8X2 [B420R -
B450R] EIXO
TRASEIRO (TRAS)

CÓDIGO E.O:

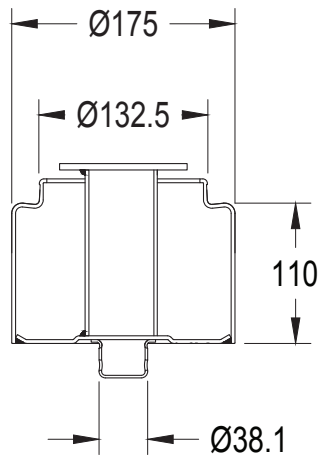
21260468
22973798

CÓDIGO SIMILAR:

-

CÓD.: 954117

DESCRIÇÃO: BASE INFERIOR 1R1A - V BRA 3788



APLICAÇÃO:

ÔNIBUS

VOLVO: B11R 6X2 [B380R - B420R - B450R] 8X2 [B420R - B450R] EIXO TRASEIRO (AUXILIAR)

CÓDIGO E.O:

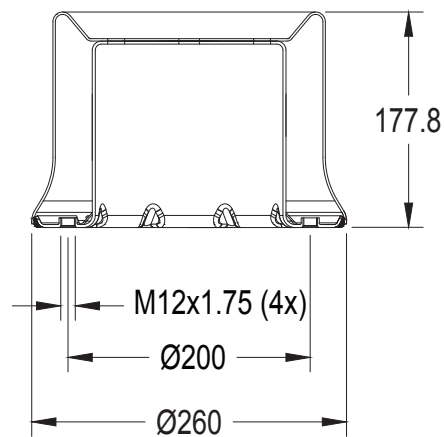
21261099
22973238

CÓDIGO SIMILAR:

-

CÓD.: 960816

DESCRIÇÃO: BASE INFERIOR 1T19E2/F11 - AÇO



APLICAÇÃO:

**IMPLEMENTO
RODOVIÁRIO**

RANDON / GUERRA / KLL /
IBERO; 1T19L-11; 1T19L-16.

CÓDIGO E.O:

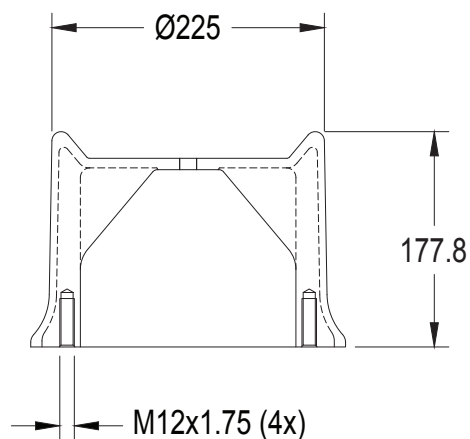
-

CÓDIGO SIMILAR:

-

CÓD.: 960973

DESCRIÇÃO: BASE INFERIOR 1T19E2/F11 ALUMÍNIO



APLICAÇÃO:

**IMPLEMENTO
RODOVIÁRIO**

RANDON / GUERRA / KLL /
IBERO; 1T19L-11; 1T19L-16.

CÓDIGO E.O:

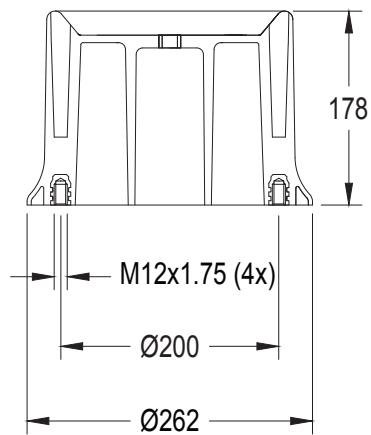
-

CÓDIGO SIMILAR:

-

CÓD.: 954105

DESCRIÇÃO: BASE INF. 1T19L-11 PLÁSTICO



APLICAÇÃO:

IMPLEMENTO

RODOVIÁRIO

RANDON / GUERRA / KLL /
IBERO; 1T19L-11; 1T19L-16.

CÓDIGO E.O:

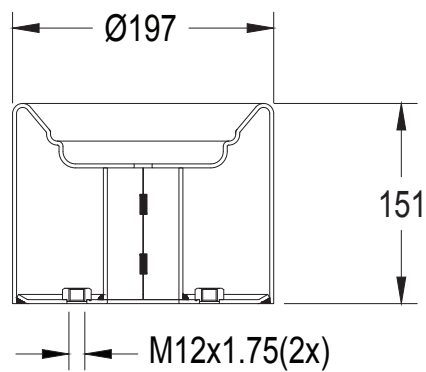
-

CÓDIGO SIMILAR:

-

CÓD.: 960984

DESCRIÇÃO: BASE INFERIOR 1T15M-8



APLICAÇÃO:

IMPLEMENTO

RODOVIÁRIO

RANDON

CÓDIGO E.O:

-

CÓDIGO SIMILAR:

-

LANÇAMENTOS

ÚLTIMAS NOVIDADES
EM MOLAS 1T

CATEGORIA
MOLA 1T



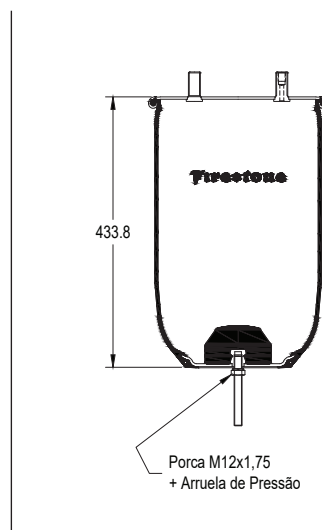
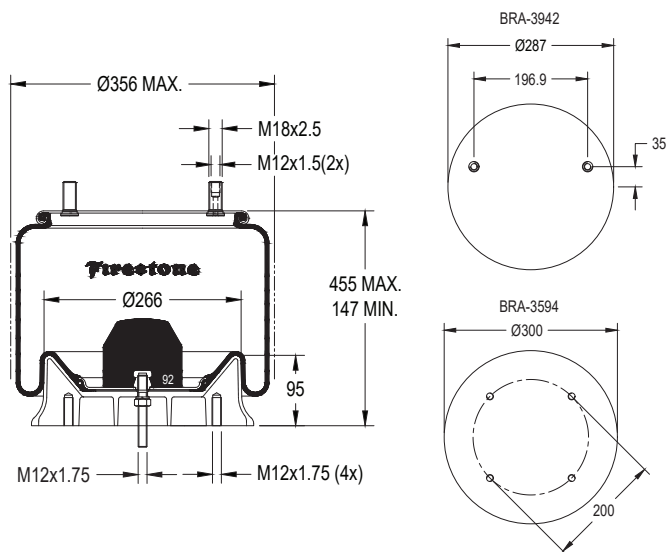
Firestone
MOLAS PNEUMÁTICAS

UMA EMPRESA DO GRUPO BRIDGESTONE

CÓD.: 954208

DESCRIÇÃO: 1T19LC-7

KIT REPOSIÇÃO: 954209



APLICAÇÃO:
IMPLEMENTO
RODOVIÁRIO

RANDON / SUSPENSYS:
SUSPENSÃO - BASE
DE ALUMÍNIO

CÓDIGO E.O.:

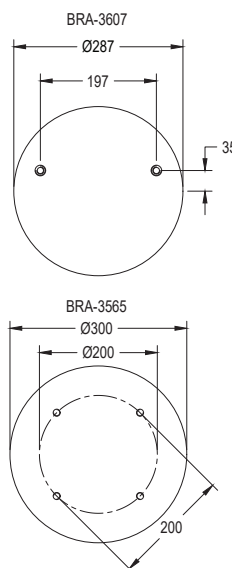
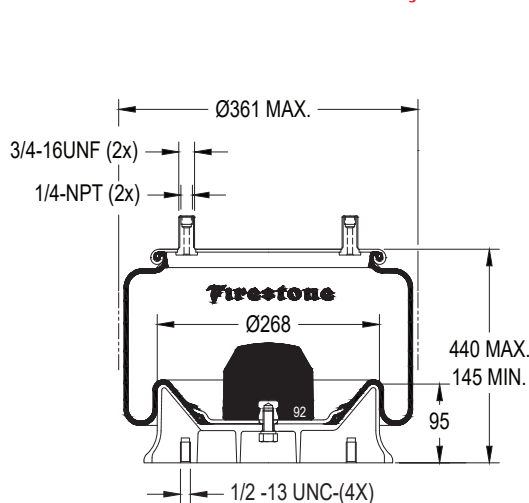
100000176552

CÓDIGO SIMILAR:

-

CÓD.: 954099

DESCRIÇÃO: 1T19LC-6



APLICAÇÃO:
IMPLEMENTO
RODOVIÁRIO

HENDRICKSON:
SUSPENSÃO - BASE
DE ALUMÍNIO

CÓDIGO E.O.:

1726246

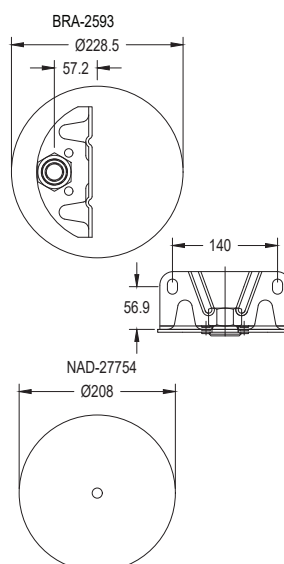
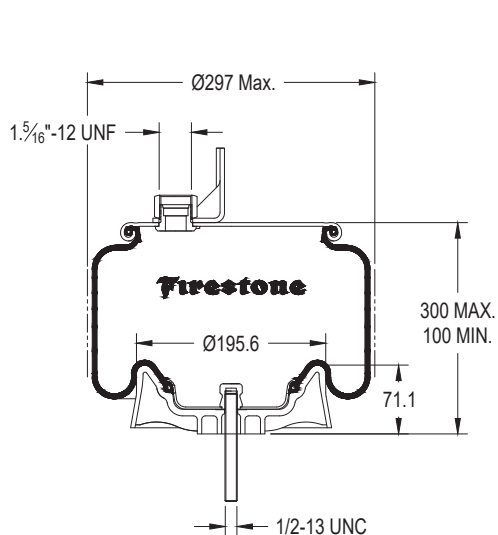
1726260

CÓDIGO SIMILAR:

-

CÓD.: 954169

DESCRIÇÃO: 1T15LA-0



APLICAÇÃO:
CAMINHÃO

KENWORTH:
C81-1005:
SUSPENSÃO

CÓDIGO E.O.:

-

CÓDIGO SIMILAR:

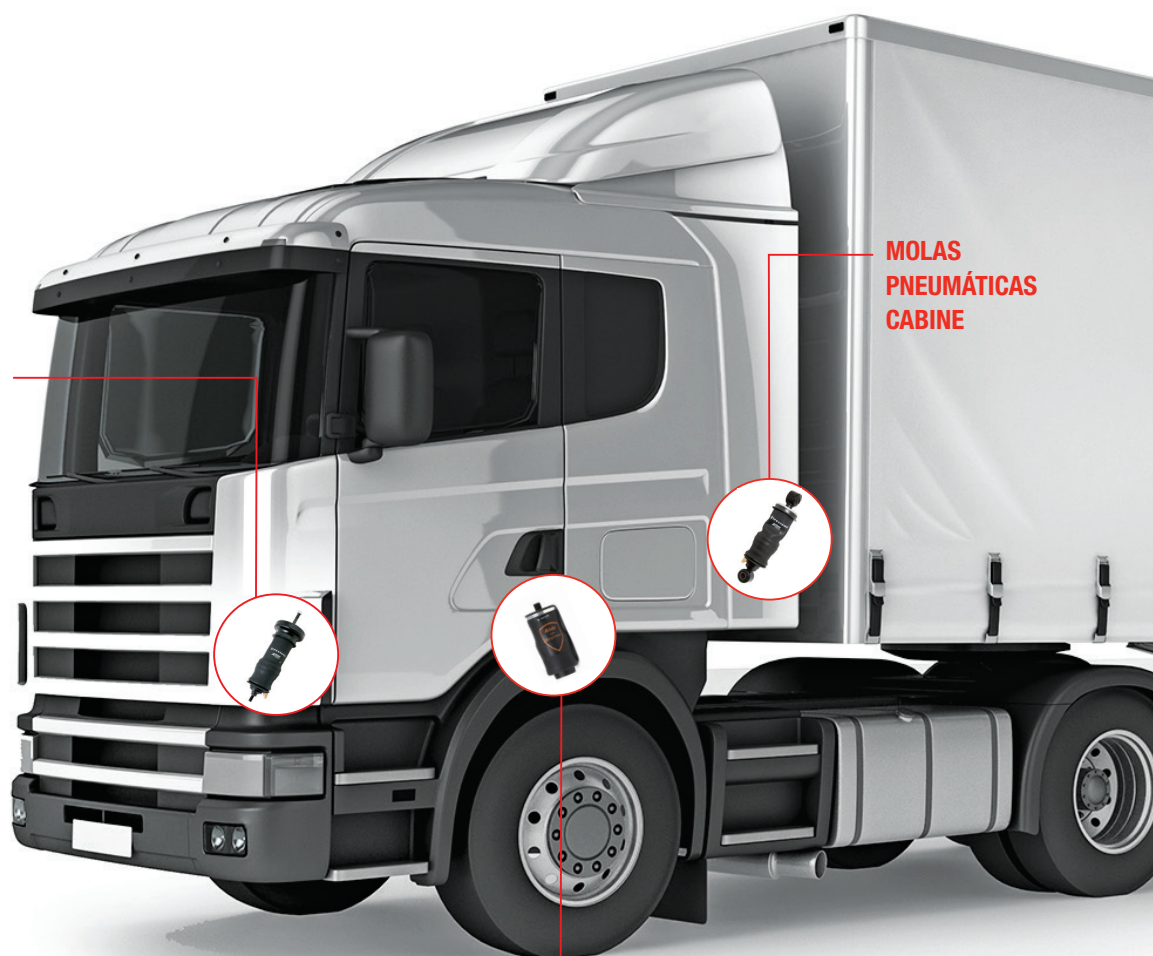
-

CRITÉRIOS DE AVALIAÇÃO DE MOLAS PNEUMÁTICAS

CABINE | ÔNIBUS | CARRETA | CAMINHÃO

MOLAS PNEUMÁTICAS
DIANTEIRAS

MOLAS
PNEUMÁTICAS
CABINE



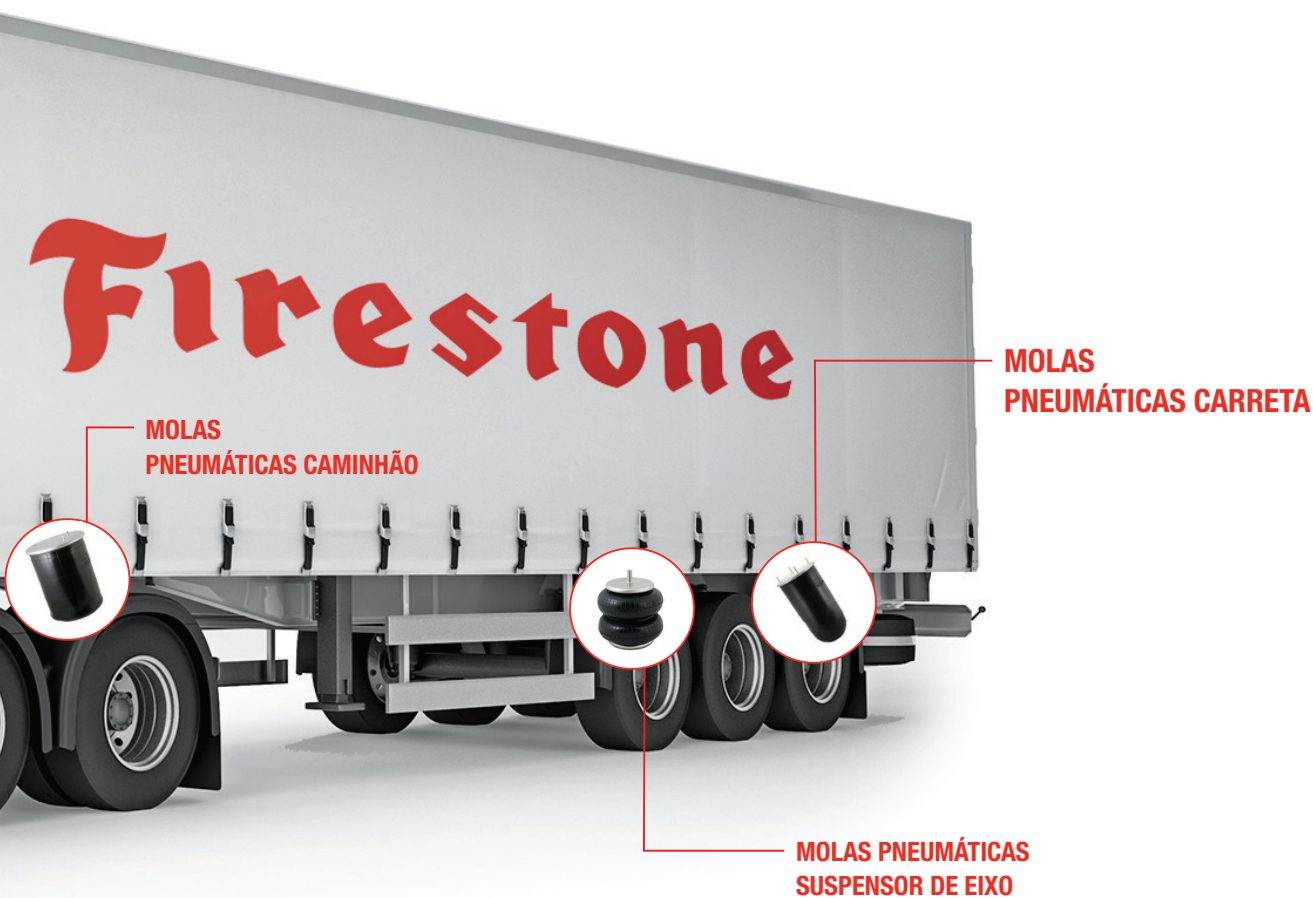
MOLAS PNEUMÁTICAS
ASSENTO/BANCOS

A marca Firestone é internacionalmente conhecida e respeitada. Indústria líder no segmento, possui uma grande carteira de clientes e orgulho de chamá-los de parceiros.

Onde quer que você procure por equipamentos originais, reposição ou soluções para aplicações industriais, você pode confiar na qualidade e reconhecimento da Firestone.

A Firestone Produtos Industriais permite que você realize uma compra com tranquilidade. Nenhum outro concorrente possui um processo produtivo e padrões de qualidade tão eficientes quanto a Firestone.

A confiança e a qualidade que você precisa.



INSTALAÇÃO DAS MOLAS PNEUMÁTICAS

ANTES DE INSTALAR UMA MOLA PNEUMÁTICA, ESTEJA EM POSSE DE TODAS AS FERRAMENTAS E EQUIPAMENTOS NECESSÁRIOS PARA REALIZAR O PROCEDIMENTO DE FORMA SEGURA. SE TIVER ALGUMA DÚVIDA, PEÇA ASSISTÊNCIA DE UM PROFISSIONAL QUALIFICADO EM SUSPENSÃO.

DICAS IMPORTANTES

- Caso seja necessário desconectar a haste e/ou acoplamento na válvula niveladora, verifique se elas não estão quebradas ou danificadas. Se estiverem, troque-as.
- Lembre-se de que os amortecedores são fundamentais para maior durabilidade das molas pneumáticas e para o funcionamento da suspensão.
- Verifique a necessidade de substituição dos amortecedores e se estão desgastados. Em geral, há dois sinais que podem indicar desgaste: se ele puder ser facilmente comprimido ou estendido, é necessário substituí-lo.
- Depois de desconectar a tubulação de ar, verifique se há rachaduras ou outros danos em todo o seu comprimento. Também verifique se os conectores estão danificados, e, em caso de dano, troque.
- Às vezes, a causa de falha da mola pneumática é visível e/ou claramente identificável, outras vezes não. Quando não for, inspecione a mola pneumática depois de removê-la para determinar a causa da falha, e em seguida corrija o problema.
- Com as molas pneumáticas removidas, outras peças da suspensão a ar ficam mais acessíveis. Verifique se há desgaste ou danos nos suportes das molas e em todas as outras partes da suspensão, e, mais uma vez, troque os componentes que por ventura estiverem danificados.
- Verifique se ao redor do suporte da mola pneumática não existem quaisquer obstáculos ou cantos pontiagudos que possam danificar a nova peça a ser instalada.

PROCESSO DE INSPEÇÃO E MANUTENÇÃO PREVENTIVA PARA **BOLSAS DE AR**

OS ITENS ABAIXO PODEM SER AVALIADOS QUANDO O VEÍCULO ESTIVER EM MANUTENÇÃO PERIÓDICA OU PREVENTIVA.

ATENÇÃO: Jamais execute serviços de manutenção da suspensão a ar quando as bolsas pneumáticas estiverem infladas.

01 Inspeção a superfície externa da bolsa. Procure por sinais de desgaste irregulares ou rachaduras devido ao aquecimento.

02 Inspeção as mangueiras de ar comprimido para certificar que não existe contato entre elas e a superfície externa da mola. Mangueiras de ar podem provocar (devido à fricção) um desgaste no fole em um curto espaço de tempo.

03 Verifique se existe espaço livre suficiente em volta da mola pneumática quando ela estiver no seu diâmetro máximo, evitando contato com os demais componentes metálicos.

04 Inspeção a superfície externa do piston base para verificar se há ocorrência de acúmulos de materiais (ex.: pedras, areia, terra, etc). Em uma mola pneumática cilíndrica, o piston base é o componente inferior sob o qual a bolsa atua.

05 A altura correta do chassi deve ser mantida. Todos os veículos com suspensão a ar têm a altura correta do chassi especificada pelo fabricante. Essa altura deve ser preservada dentro de uma tolerância especificada. Esta dimensão pode ser inspecionada com o veículo carregado ou vazio.

06 Válvulas de controle de nivelamento são muito importantes e asseguram que o sistema como um todo funcionará conforme foi projetado. Limpe, inspecione e troque caso necessário.

07 Certifique-se que o veículo está equipado com amortecedores adequados, e verifique se existe vazamento de fluido hidráulico ou conectores quebrados e/ou em mau estado. Se encontrar algum amortecedor quebrado, troque-o imediatamente. O amortecedor normalmente limita a atuação da mola pneumática, evitando que a mola desencaixe por excesso de abertura.

08 Verifique o torque de todos os parafusos e porcas usados na montagem do sistema de suspensão a ar. Caso estejam inadequados, aperte novamente de acordo com as especificações do fabricante, sem excesso. A informação sobre o torque adequado encontra-se na etiqueta do produto Firestone.

09 Para a limpeza, recomenda-se o uso de sabão e água, álcool metílico, etílico ou isopropílico. Não se deve utilizar solventes orgânicos, abrasivos ou sistema de limpeza que utilize vapor pressurizado.

Este processo de inspeção pode ser realizado em poucos minutos. Se alguma condição das enumeradas acima for encontrada, tome as ações corretivas apropriadas; isto economizará tempo e dinheiro.

CRITÉRIOS DE AVALIAÇÃO DOS PRODUTOS FIRESTONE

As bolsas de ar foram desenhadas e desenvolvidas para proporcionar uma durabilidade de anos de uso e milhares de quilômetros de funcionamento, sem falhas. A durabilidade das molas pneumáticas de ar chegam a superar em vida útil os outros elementos da suspensão, como os amortecedores, válvulas niveladoras ou reguladoras. Porém, sua vida útil pode variar de veículo para veículo conforme o ambiente de funções operacionais ou de projeto.

As bolsas **“AIRIDE”** da **FIRESTONE** têm garantia contra defeitos de fabricação. É oferecida uma troca sem custo por parte do fabricante original ou de qualquer distribuidor de bolsas de ar **FIRESTONE**. Todos os custos de mão de obra, assim como custos adicionais associados à troca das bolsas pneumáticas defeituosas são responsabilidade do comprador ou do usuário final.

A **FIRESTONE PRODUTOS INDUSTRIAIS** oferece uma linha completa de molas “AIRIDE”, com molas pneumáticas de reposição disponíveis para qualquer sistema de suspensão a ar veicular.

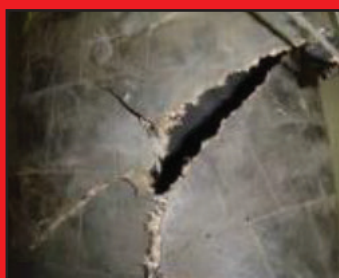
Uma vez que cada mola pneumática é inspecionada minuciosamente na fábrica com a medição da pressão, conclui-se que a grande maioria das falhas prematuras e consequentes devoluções em garantia não se deve a defeitos de fabricação, mas sim ao mau uso causados por outros problemas associados à suspensão.

Antes de instalar uma nova mola pneumática, examine cuidadosamente o modelo antigo para determinar qual foi a causa da falha. Se a origem foi causada por uma avaria no sistema de suspensão, a nova mola pneumática também apresentará falhas, a menos que o problema seja solucionado antes.

As informações seguintes ilustram os tipos de falhas mais comuns que podem ser apresentadas, ajudando-o a determinar a causa e medida corretiva necessária.

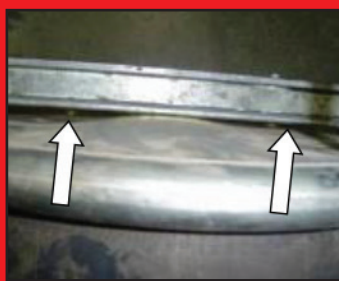
OBSERVAÇÕES: Se instaladas e mantidas devidamente, as molas pneumáticas podem oferecer milhares de quilômetros de funcionamento sem avaria alguma. A maioria dos defeitos é ocasionada por falta de manutenção da suspensão ou uso inadequado.

RELAÇÃO DE **DEFEITOS E FALHAS**



FALHA: Estouro do Fole.

ANÁLISE: Essa falha é causada devido à peça exercer sua função em condições extremas de carga, provocando aumento do volume de ar interno.



FALHA: Abaulamento (deformação) da tampa superior.

ANÁLISE: A causa do abaulamento da tampa superior é consequência da peça trabalhar abaixo da altura mínima onde o coxim colidiria com a tampa superior. Uma outra causa possível é o fato da peça trabalhar acima da altura máxima de projeto.



FALHA: Corte e/ou atrito no fole.

ANÁLISE: A ocorrência dessa falha se dá por meio de ação de agente externo de natureza metálica ou por contato com componentes do sistema de suspensão.



FALHA: Quebra da conexão de ar.

ANÁLISE: Essa falha é causada devido à peça sofrer impacto de componentes móveis da suspensão e/ou exercer função sem estar devidamente fixada.



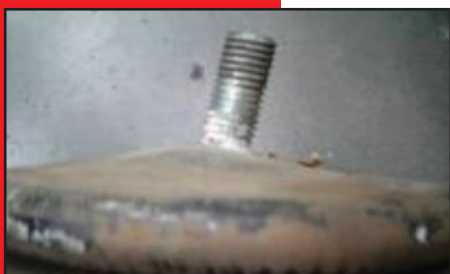
FALHA: Trinca da tampa em peças de convolução.

ANÁLISE: Essa falha é causada devido à peça sofrer impacto na lateral da tampa, provocando assim a trinca na região central da peça. Esse dano ocorre quando o eixo suspensor está acionado e existe o impacto do pneu com o obstáculo da rodovia.



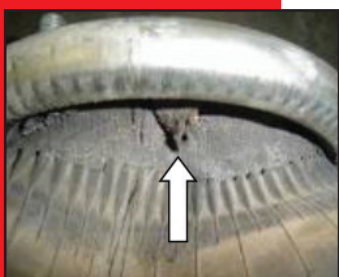
FALHA: Furo no fole na área de rolagem/atuação com o pistão base.

ANÁLISE: Essa falha é derivada da presença de pequenas pedras na área de rolagem do pistão base, provocando o atrito com o fole.



FALHA: Danos na estrutura da tampa superior em peças de convolução (tracionamento).

ANÁLISE: Essa falha é causada devido à peça exercer sua função em condições extremas de deslocamento superior, provocando o tracionamento do fole por meio da tampa.



FALHA: Estouro do fole junto às tampas inferior e superior (Convolução).

ANÁLISE: Essa falha ocorre devido à peça exercer sua função em condições extremas de carga, provocando o desgaste prematuro da borracha na região da tampa/fole. Essa condição pode ocorrer quando o suspensor do eixo está acionado e o veículo está carregado.



FALHA: Quebra / desencaixe do Coxim.

ANÁLISE: A origem dessa falha é atribuída ao fato da peça trabalhar em condições excessivas de carga, ângulo e deslocamento lateral, causando fadiga e desencaixe do coxim pela sucessão de impactos quando a altura mínima não é atendida.



FALHA: Vazamento do fole junto ao pistão base.

ANÁLISE: A ocorrência dessa falha é devido a utilização da mola pneumática abaixo da altura mínima especificada, provocando o desgaste prematuro do fole na região indicada.



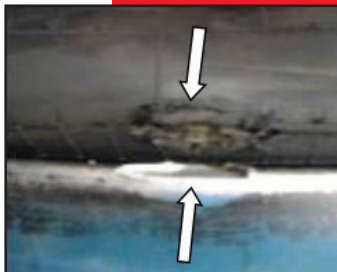
FALHA: Danos na estrutura da tampa inferior do fole (Tracionamento).

ANÁLISE: Essa falha é causada devido à peça exercer sua função em condições extremas de deslocamento superior, provocando o tracionamento do fole.



FALHA: Danos na estrutura do prisioneiro da tampa inferior do fole (esmagamento).

ANÁLISE: A origem dessa falha é a condição onde a peça trabalha com ausência de fixação entre o piston base e o fixador da tampa inferior do fole, provocando o esmagamento do prisioneiro e consequentemente da tampa inferior.



FALHA: Danos na estrutura do piston base.

ANÁLISE: Essa falha é resultado do impacto de partes móveis provenientes do sistema de suspensão. Em consequência dessa falha, o fole provavelmente sofrerá corte na região de contato com o piston base devido ao atrito com o metal danificado.



FALHA: Corte interno do fole.

ANÁLISE: Essa falha é causada devido à peça exercer sua função em condições insuficientes de pressão. A ausência de pressão na peça provoca o atrito da região interna inferior do fole com a cupilha da tampa superior.



FALHA: Deformação (Abaulamento) do anel central.

ANÁLISE: A causa do abaulamento do anel central é a consequência da peça trabalhar abaixo da altura mínima.



FALHA: Estouro da lona junto ao anel central e às tampas de aço (Modelos de Convolução).

ANÁLISE: Essa falha é resultado do trabalho da peça em curso mínimo excessivo, provocando atrito entre a borracha, o anel central e as tampas de aço.

ÍNDICE POR REFERÊNCIAS CRUZADAS

CÓDIGO FIRESTONE	MODELO FIRESTONE	CÓDIGO CONTITECH	MODELO CONTITECH	CÓDIGO GOODYEAR	PÁG.
950009	20	65195	FD 200-19S	8325	106
950035	21	70413	FD 530-22S	8329	107
950047	38R	66726	FT 330-29S	8334	110
950082	210	65196	FD 330-22S	8210	107
950102	1R1E 390-320	-	-	8312	49
950113	313	68739	FT 530-32S	8319	110
950115	1R1G 525-370	-	-	8038	49
950121	1R1B 390-270	75172	5S 8M-16	8016	47
950134	1R1E 335-320	77330	6S 9.5A-13	8019	48
950169	21-2	70717	FD 530-30S	8336	107
950171	1R1B 390-270	-	-	8426	36
950178	1R1B 390-270	-	-	8483	37
950191	1R2D 460-360	-	-	8117	51
950226	1R1A 415-260	67133	921 N	8043	45
950228	1R1K 380-320			8042	50
950229	1R1K 440-320	-	-	8028	51
950232	1R1E 525-320	-	-	8032	49
950234	20-2	70715	FD 200-25S	8332	106
950244	1R1J 415-285	-	-	8037	50
950250	SUSPENSOR 29	-	-	8350	108
950251	SUSPENSOR 29	-	-	8509	99
950255	20	68647	FD 200-19 842	8649	90
950256	20-2	68648	FD 200-25 843	8656	93
950257	22	78367	FD 330-22 816	8442	94
950258	22-1.5	67551	FD 330-30 812	8634	95
950259	22-1.5	70407	FD 330-30 829	8635	96
950260	21	70411	FD 530-22 859	8452	97
950264	21-2	70414	FD 330-30 861	8451	98
950271	313	70421	FT 530-32 865	8628	101

CÓDIGO FIRESTONE	MODELO FIRESTONE	CÓDIGO CONTITECH	MODELO CONTITECH	CÓDIGO GOODYEAR	PÁG.
950272	313	69382	FT 530-32 864	8553	102
950274	38R	70420	FT 330-29 832	8401	100
950275	26	62448	FD 120-20 871	8786	87
950285	20	70399	FD 200-19 852	8650	88
950287	20-2	70402	FD 200-25 855	8655	91
950289	233-2	68648	FD 530-35 844	8598	98
950292	1T15M-6	68814	9 10-16 A 986	8581	66
950294	1T15M-9	69414	9 10-19 A 960	8582	67
950308	1T15M-6	79296	9 10-16 X 849	8659	65/66
950309	1T15M-9	67523	9 10-19 X 952	8467	67/68/70
950313	20	68651	FD 200-19 823	8596	90
950314	1T15M-9	79223	9 10-19 P 952	8666	68
950318	20	-	-	8418	91
950322	1T19L-7	70707	11 10.5-17 X 994	8798	79
950324	1T19L-7	70336	11 10.5-17 A 994	8777	79
950326	1T15M-4	70371	9 10-14 A 984	8664	61
950327	20 2	67548	FD 200-25 809	8657	92
950332	1T15M-6	79295	9 10-16 A 987	8663	64
950333	1T15M-6	68645	9 10-16 X 987	8660	64/65
950337	1T19L-11	70369	11 10.5-21 A 161	-	81
950338	333	-	-	8631	102
950345	22	70404	FD 330-22 825	8421	94
950346	21	70410	FD 530-22 826	8624	97
950348	1T15M-9	70382	9 10-19 A 150	8611	68
950350	1T15M-11	70395	9 10-21 A 153	8690	73
950351	20	70401	FD 200-19 854	8654	88
950352	333	68650	FT 530-35 846	8457	102
950353	20	67549	FD 200-19 810	8520	89
950356	1T15MT-8	73563	9 10-18.5 A 988	8727	72
950358	SUSPENSOR 203	-	-	8203	108
950361	1T15M-9	70381	9 10-19 A 149	8667	71
950370	210	-	-	8637	97
950375	1R1E 440-320	77710	6S 9.5A-17	8313	48
950378	1T19L-11	70368	11 10.5-21 A 160	8691	81

CÓDIGO FIRESTONE	MODELO FIRESTONE	CÓDIGO CONTITECH	MODELO CONTITECH	CÓDIGO GOODYEAR	PÁG.
950380	333	64577	FT 530-35 437	8643	103
950381	1R5P 345-290	-	-	8911	52
950384	39-R	-	-	8646	103
950385	20	70400	FD 200-19 853	8652	89
950387	1T15M-11	70393	9 10-21 A 151	8689	73
950390	SUSPENSOR 203	-	-	8413	98
950394	1T15M-9	70691	9 10-19 X 149	8698	71
950395	1T15M-9	70689	9 10-19 X 147	8669	68
950396	1T15M-11	70698	9 10-21 X 152	8626	73
950397	1T15M-11	70699	9 10-21 X 153	8693	73
950402	1T19L-11	70713	11 10.5-21 X 161	-	81
950403	1T19L-11	70712	11 10.5-21 X 160	8673	81/82
950404	1T15L-4	73382	9 9-14 X 1049	8704	60
950416	1T15LR-4	-	-	8705	63
950420	1T15M-6	79224	9 10-16 A 849	8653	65
950422	1T15L-4	-	-	8564	60
950425	325	70418	FT 330-29 793	8697	101
950427	1R1K 380-320	-	-	8072	50
950431	1T15L-4	-	-	8704	60
950439	257-1	67550	FD 200-22 811	8736	93
950440	1T15M-9	70384	9 10-19 A 991	8728	67
950445	1T19L-7	70701	11 10.5-17 A 995	8773	78
950446	1T15MQX-3	-	-	8464	59
950449	1T15M-9	70694	9 10-19 X 991	8737	67/69
950451	1T19L-7	70708	11 10.5-17 X 995	8794	78
950464	290	78425	2B110R	8034	109
950481	1T15LR-4	-	-	8566	63
950482	1T15MQX-3	-	-	8702	59
950484	1T15L-4	73384	9 9-14 A 1049	8563	60
950490	1T15M-8	79225	9 10-18.5 S 850	8733	67
950491	1T15M-8	79306	9 10-18.5 X 850	-	67
950526	1T15M-6	70425	9 10-16 A 178	8796	66
950527	1T15M-6	67379	9 10-16 X 178	-	66
950528	1T15M-9	79293	9 10-19 A 953	8741	69

CÓDIGO FIRESTONE	MODELO FIRESTONE	CÓDIGO CONTITECH	MODELO CONTITECH	CÓDIGO GOODYEAR	PÁG.
950529	1T15M-9	79303	9 10-19 X 953	8732	69/70
950530	1T15M-11	67538	9 10-21 A 956	8797	74
950531	1T15M-11	67539	9 10-21 X 956	-	74
950532	290-3	-	-	8077	109
950533	1T15M-9	67988	9 10-19 A 018	8480	69
950534	1T15M-9	79292	9 10-19 X 018	8738	69/71
950544	1T15M-9	68001	9 10-19 A 021	-	69
950553	1R1A 415-315	76190	5S 8E-18	8099	45
950565	1T17ARD-3	-	-	6427	75
950566	1T15LMR-3	-	-	6434	58
950567	1T15LR-4	-	-	6408	63
950570	1T19L-11	79101	11 10.5-21 S 954	8550	81
950571	1T15LMR-3	69329	6604 N P03	-	59
950576	1T15LMR-3	-	-	6409	59
950663	1T15M-6	67987	9 10-16 A 849	8653	65
950667	1T15M-9	67525	9 10-19 A 953	8741	70
950734	1T19L-11	79235	11 10.5-21 A 948	8550	82
950735	1T19L-11	67486	11 10.5-21 X 948	8671	83
950736	1T19L-11	67527	11 10.5-21 A 954	8550	82
950742	1R1AF 415-285	-	-	8522	36
950743	1T15M-6	67999	9 10-16 A 987	8663	65
950851	MOLA DE CABINE	73950	CD 039 245 011	-	116
950852	MOLA DE CABINE	73943	CD 075 139 011	-	117
950853	MOLA DE CABINE	73947	CD 075 139 011	-	117
950856	MOLA DE CABINE	73944	CD 075 140 011	-	119
950857	MOLA DE CABINE	73948	CD 075 140 011	-	118
950880	1T15LNR-6	63368	6605 N P01	-	64
950881	1T15UR-9	63371	6608 N P01	-	72
950888	1T15M-9	79226	9 10-19 A 018	8480	71
950915	1R2A 435-300	66034	946N	-	51
950919	MOLA DE CABINE	72345	CD 075 124 011	-	113
950921	MOLA DE CABINE	72355	CD 075 119 021	-	114
950923	MOLA DE CABINE	72348	CD 075 119 012	-	112
954002	1R1AF 390-295	79111	5S 8-16.5	8017	46

CÓDIGO FIRESTONE	MODELO FIRESTONE	CÓDIGO CONTITECH	MODELO CONTITECH	CÓDIGO GOODYEAR	PÁG.
954010	1T19LLJ-14	69728	6700 N P02	-	84
954026	1T15LM-4	-	-	8716	61
954028	1T19L-11	67527	11 10.5-21 A 954	8550	83
954029	230-1.5	78565	2B90R	8064	108
954046	1R1CF 335-310	70129	6S 9.5-13	8015	47
954048	1R1AF 415-285	79161	5S 8K-17.5	8013	46
954049	1T15LM-4	78480	9 9KS-15 X 1370	8717	61
954058	1R1CF 390-310	68461	6S 9.5-15.5	8018	47
954063	1T15LMR-4	73862	9 9.5 SP-14.45003	-	60
954064	1T15LMR-4	73863	9 9.5 SP-14.45055	-	61
954080	BASE	-	-	HT-5055	125
954089	1T17ARM-4	62985	6603 N P02	-	75
954135	1T19LLJ-14	67254	4913 N P02	8931	84
954136	20-2	72675	FD 200-25 898	-	92
954137	257-1	78368	FD 200-22 834	8735	94
954141	MOLA DE CABINE	73945	CD 075 141 011	-	120
980464	290	78425	2B110R	8034	109





Firestone
MOLAS PNEUMÁTICAS

UMA EMPRESA DO **GRUPO BRIDGESTONE**

WWW.FSIP.COM